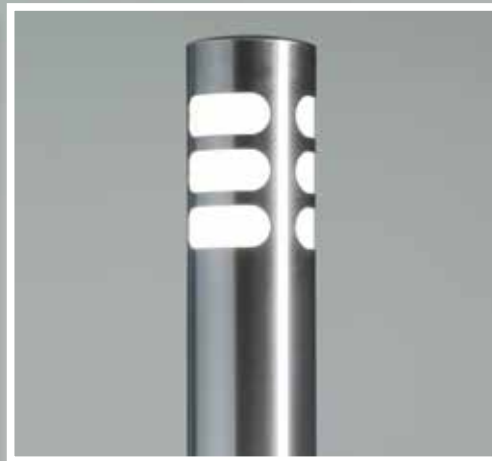




BAU UND ARCHITEKTUR



KRAMER & PARTNER GmbH

Wattbergweg 4

DE 34369 Hofgeismar

+49(0)5671 2549 [mailto: info@kramer-und-partner.de](mailto:info@kramer-und-partner.de)

Sie können nach jedem Begriff suchen:

1. Drücken Sie die Funktionstaste "F3"
2. Tasten Sie den Suchbegriff ein!

*Entscheidung
für
Beständigkeit*

ZURÜCK zum
Inhaltsverzeichnis





EDELSTAHL - TRENDWERKSTOFF FÜR BAU UND ARCHITEKTUR

Seit 1980 bewährt sich technometall EDELSTAHL als beständiger Lieferant einer breiten Palette von EDELSTAHL Produkten. Auf einer Lagerfläche von mehr als 4000 m² bewirtschaften wir viele gängige EDELSTAHL Artikel.

Aus den hervorragenden technologischen und funktionalen Eigenschaften von EDELSTAHL resultieren höchste Wirtschaftlichkeit hinsichtlich geringster Folge-, Erhaltungs- und Erneuerungskosten.

Zusätzlich überzeugt EDELSTAHL auf Grund seiner zeitlosen Ästhetik. Beide Aspekte stehen im Einklang mit maximaler Sicherheit, hohem Umweltbewusstsein und konsequenter Nachhaltigkeit.

Es ist somit die Kombination aus Wirtschaftlichkeit – Design – Sicherheit – Ökologie, die EDELSTAHL zu einem modernen und für zahlreiche Anwendungsmöglichkeiten sinnvoll geeigneten Werkstoff macht.

Zu unserem Standard zählen innovative, schlichte und funktionale Produkte wie Poller, Licht-Design Poller, Bügel, Radparker und Schildsysteme. Innovationen wie unsere kippbaren und selbstaufrichtenden Poller und Bügel runden das Programm ab. Alle Produkte sind kurzfristig hinsichtlich Höhe, Querschnitt und Oberfläche anpassbar.

Neben Top-Produkten sind wir bei allen Aufträgen stets bestrebt, dass unsere Geschäftspartner von unserem EDELSTAHL Know How, von hoher Liefertreue und von einer einfachen, schnellen und flexiblen Abwicklung deutlich profitieren! Aus diesen Qualitätskriterien und aus den hervorragenden technologischen Eigenschaften unseres Werkstoffes leitet sich unser Motto „Entscheidung für Beständigkeit“ ab. Beständige Produkte von einem beständigen Unternehmen!

- Alle Oberflächen sind K220 geschliffen!
- Optional sind Oberflächen K400, gestrahlt, poliert oder pulverbeschichtet möglich!
- Standardwerkstoff 1.4301, optional auch 1.4571 / 1.4404 möglich!



DI Dr. Ralph Klenner
Geschäftsführer



Sie können nach jedem Begriff suchen:
 1. Drücken Sie die Funktionstaste "F3"
 2. Tasten Sie den Suchbegriff ein!

*Entscheidung
für
Beständigkeit*

EDELSTAHL - PRODUKTE

INHALTSÜBERSICHT

Sie können per "KLICK" die Kategorien aufrufen!

PRODUKT	SEITE
POLLER	
BASIS-DESIGN POLLER RUND	5
BASIS-DESIGN POLLER ECKIG	6
POLLER BEFESTIGUNGSVARIANTEN	7
STANDARD EDITION LICHT-DESIGN POLLER RUND	8
STANDARD EDITION LICHT-DESIGN POLLER ECKIG	9
LIMITED EDITION LICHT-DESIGN POLLER RUND	10
LIMITED EDITION LICHT-DESIGN POLLER ECKIG	11
POLLERSYSTEM MOBIL	12
360° KIPP POLLER	12
KIPP PARKPLATZPOLLER RUND	13
KIPP PARKPLATZPOLLER ECKIG	13
ABSTURZSICHERUNG	14
PARKPLATZBÜGEL	
PARKPLATZBÜGEL STARR	15
PARKPLATZBÜGEL KIPP	15
RADPARKER	
RADPARKER ANLEHNBÜGEL RUND	16
RADPARKER ANLEHNBÜGEL RUND GEHRUNG	16
RADPARKER ANLEHNBÜGEL ECKIG	17
RADPARKER RECHTECK	17
RADPARKER FALTBÜGEL RUND & ECKIG	18
RADPARKER FLACHSTAHL MOBIL	18
RADPARKER BOGENBÜGEL	19
RADPARKER EINSTELLBÜGEL	19
RADPARKER WANDBÜGEL	20
ABFALLBEHÄLTER	
ABFALLBEHÄLTER RUND	21
ABFALLBEHÄLTER ECKIG	22
SCHILDSYSTEME	
SCHILDSYSTEM RUND/ ECKIG	23
IMPRESSIONEN	
IMPRESSIONEN	24
REFERENZEN	
REFERENZEN	25

Wir beraten sie gerne!



VERKAUF & KUNDENBERATUNG ANSPRECHPARTNER



→ **Prof. Josef Mayr**
Leitung Verkauf &
Kundenberatung
Tel 07242/44663-22
j.mayr@technometall.at



→ **Karin Pohn**
Verkauf &
Kundenberatung
Tel 07242/44663-20
k.pohn@technometall.at



→ **Gabriele Bauer**
Verkauf &
Kundenberatung
Tel 07242/44663-36
g.bauer@technometall.at



→ **Daniela Untersmayr**
Verkauf &
Kundenberatung
Tel 07242/44663-23
d.untersmayr@technometall.at



→ **Alexandra Jentner**
Verkauf &
Kundenberatung
Tel 07242/44663-21
a.jentner@technometall.at



→ **Susanne Riedlhuber**
Einkauf &
Materialwirtschaft
Tel 07242/44663-10
s.riedlhuber@technometall.at

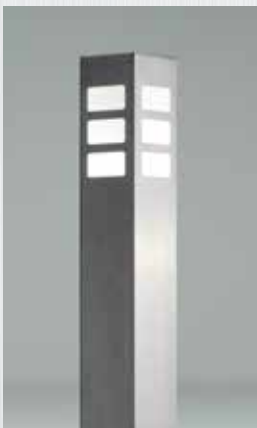


→ **Nina Lehner**
Auftrags- &
Terminüberwachung
Tel 07242/44663-37
n.lehner@technometall.at



→ **Prof. Renate Schiefer, MBA**
Rechnungswesen
EDV & Organisation
Tel 07242/44663-26
r.schiefer@technometall.at

ZURÜCK zum
Inhaltsverzeichnis



→ Kann EDELSTAHL rosten?

Ja! Bei Wahl der falschen Legierung oder wenn er mit normalem „schwarzem“ Stahl in Kontakt kommt. Daher ist es stets wichtig eine gegen das jeweilige Kontaktmedium beständige Legierung (Werkstoff) auszuwählen und jeglichen Kontakt mit Werkzeugen - mit denen vorab normaler Stahl bearbeitet wurde - zu meiden. Generell soll EDELSTAHL nie mit Material, welches korrodieren kann in Verbindung kommen.

→ Pflegeinfo

Wichtig ist die laufende Pflege von EDELSTAHL mit den passenden Mitteln. Aus einer Vielzahl am Markt verfügbaren Sprays und Reiniger haben wir in zahlreichen Praxistests das Beste ausgewählt. Unsere Kundenberater informieren Sie gerne im Detail.

*Entscheidung
für
Beständigkeit*

BASIS-DESIGN POLLER RUND



BEFESTIGUNGSVARIANTEN R1 bis R13 (R = RUND)									
Außen- durch- messer mm	R1	R2	R3 R4	R5	R6	R7	R9 R10	R11 R12	R13
Ø 60	67,00	127,00	x	127,00	127,00	x	x	x	x
Ø 76	85,00	148,00	184,00	148,00	148,00	253,00	253,00	276,00	228,00
Ø 89	108,00	174,00	217,00	174,00	174,00	298,00	298,00	328,00	270,00
Ø 104	115,00	182,00	228,00	182,00	182,00	315,00	315,00	346,00	288,00
Ø 114	127,00	196,00	245,00	196,00	196,00	336,00	336,00	366,00	306,00
Ø 129	144,00	216,00	270,00	216,00	216,00	372,00	372,00	408,00	338,00
Ø 154	170,00	248,00	310,00	248,00	248,00	427,00	427,00	468,00	384,00

Durchmesser und Höhe individuell anpassbar!

STANDARD AUSFÜHRUNG

- Wandstärke 2 mm, Werkstoff 1.4301, (Überflur) K220 geschliffen
- Überflurhöhe 900 mm
- Gesamthöhe 1200 mm

OPTIONEN UND AUFPREISE

angeschweißte Edelstahlösen	leicht	10,00/Stück
	massiv	15,00/Stück
Edelstahlkette (6 mm Glieddurchmesser)		10,00/m
Bodendeckel		36,00/Stück
Zierring		20,00/Stück
Zylinderschloss		40,00/Stück
Pulverbeschichtung RAL / DB		40,00/Stück

BEFESTIGUNGSVARIANTEN (R = RUND)

R1	zum Einbetonieren
R2	mit Bodenhülse und Drehverschluss
R3	mit Bodenhülse und Dreikantverschluss
R4	mit Bodenhülse und Vorbereitung für Zylinderschloss
R5	zum Aufschrauben mit angeschweißtem Flansch
R6	zum Aufschrauben mit Innenhülse
R7	zum Aufschrauben mit lösbarem Flansch und Dreikantverschluss
R9	zum Aufschrauben mit Innenhülse und Dreikantverschluss
R10	zum Aufschrauben mit Innenhülse und Vorbereitung für Zylinderschloss
R11	zum Aufschrauben mit Flansch und Dreikantverschluss – umlegbar
R12	zum Aufschrauben mit Flansch und Vorbereitung für Zylinderschloss – umlegbar
R13	zum Aufschrauben mit lösbarem Flansch und Schlitzverschluss

Auch als statisch geprüfte Absturzsicherung möglich!



ZURÜCK zum
Inhaltsverzeichnis

Sie wollen ein Angebot anfordern?..Klicken Sie HIER!

Sonderausführungen, sowie größere Abnahmemengen auf Anfrage!

BASIS-DESIGN POLLER ECKIG



BEFESTIGUNGSVARIANTEN E1 bis E12 (E=ECKIG)								
Querschnitt mm	E1	E2	E3 E4	E5	E6	E7	E9 E10	E11 E12
60x60	81,00	198,00	x	x	x	x	x	x
80x80	130,00	234,00	250,00	211,00	211,00	342,00	342,00	376,00
100x100	138,00	252,00	264,00	225,00	225,00	363,00	363,00	398,00
120x120	173,00	294,00	312,00	265,00	265,00	430,00	430,00	472,00

NEU! Querschnitt und Höhe individuell anpassbar!

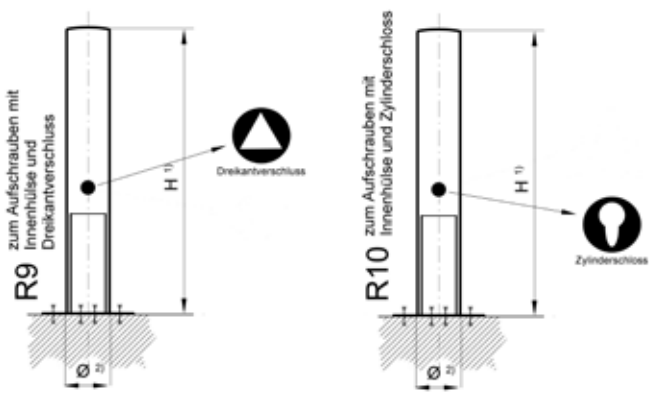
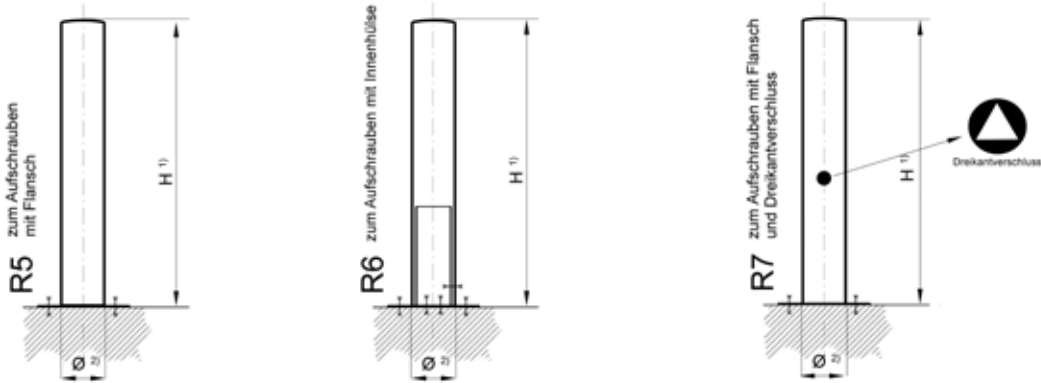
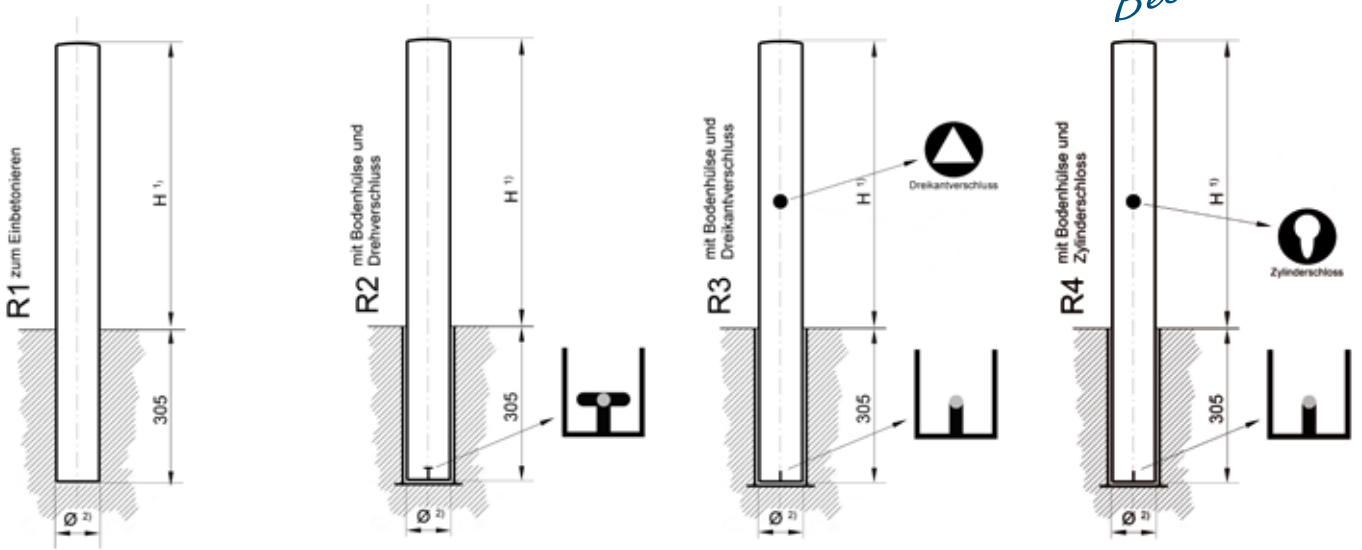
STANDARD AUSFÜHRUNG		
→	Wandstärke 2 mm / 3 mm, Werkstoff 1.4301, (Überflur) K220 geschliffen	
→	Überflurhöhe 900 mm	
→	Gesamthöhe 1200 mm	
OPTIONEN UND AUFPREISE		
angeschweißte Edelstahllösen	leicht	10,00/Stück
	massiv	15,00/Stück
Edelstahlkette (6 mm Glieddurchmesser)		10,00/m
Bodendeckel		36,00/Stück
Zylinderschloss		40,00/Stück
Pulverbeschichtung RAL /DB ab 5 Stück		40,00/Stück
BEFESTIGUNGSVARIANTEN (E=ECKIG)		
E1	zum Einbetonieren	
E2	mit Bodenhülse und Drehverschluss	
E3	mit Bodenhülse und Dreikantverschluss	
E4	mit Bodenhülse und Vorbereitung für Zylinderschloss	
E5	zum Aufschrauben mit angeschweißtem Flansch	
E6	zum Aufschrauben mit Innenhülse	
E7	zum Aufschrauben mit lösbarem Flansch und Dreikantverschluss	
E9	zum Aufschrauben mit Innenhülse und Dreikantverschluss	
E10	zum Aufschrauben mit Innenhülse und Vorbereitung für Zylinderschloss	
E11	zum Aufschrauben mit Flansch und Dreikantverschluss – umlegbar	
E12	zum Aufschrauben mit Flansch und Vorbereitung für Zylinderschloss – umlegbar	
NEU! Befestigung mit Bodenhülse und Drehverschluss (E2).		



Sie wollen ein Angebot anfordern?..Klicken Sie HIER!

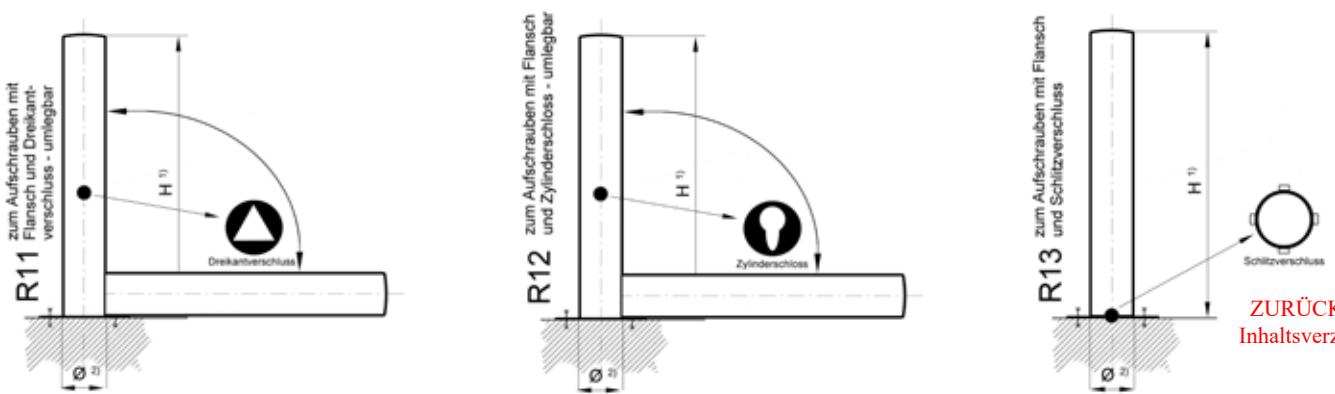
POLLER BEFESTIGUNGSVARIANTEN

*Entscheidung
für
Beständigkeit*



- 1) Standardhöhe über Flur 900 mm
Sonderhöhe auf Anfrage
- 2) Standard Ø 60, 76, 89, 104, 114, 129, 154 mm
Sonder Ø auf Anfrage

Alle Befestigungsvarianten auch für Poller ECKIG möglich - außer R13



ZURÜCK zum Inhaltsverzeichnis

Sie wollen ein Angebot anfordern?..Klicken Sie HIER!

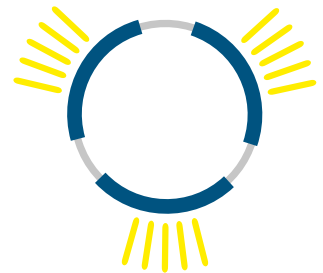
Sonderausführungen, sowie größere Abnahmemengen auf Anfrage!

STANDARD EDITION LICHT-DESIGN POLLER RUND



BEFESTIGUNG UNTERFLUR MIT DREHVERSCHLUSS				
Außen- durchmesser mm	Geschliffen K220		Pulverbeschichtet anthrazit matt	
	Geometrie 1	Geometrie 2	Geometrie 1	Geometrie 2
Höhe 700 mm				
Ø 104	320,00	320,00	350,00	350,00
Ø 129	340,00	340,00	375,00	375,00
Ø 154	425,00	425,00	475,00	475,00
Höhe 900 mm				
Ø 104	340,00	340,00	375,00	375,00
Ø 129	360,00	360,00	400,00	400,00
Ø 154	450,00	450,00	505,00	505,00
Höhe 1100 mm				
Ø 104	355,00	355,00	395,00	395,00
Ø 129	380,00	380,00	425,00	425,00
Ø 154	480,00	480,00 </td <td>540,00</td> <td>540,00</td>	540,00	540,00

Fordern Sie unseren Detailfolder an!



STANDARD AUSFÜHRUNG	
→	Wandstärke 2 mm, Werkstoff V2A (1.4307)
→	Oberfläche K220 geschliffen oder pulverbeschichtet DB 703 anthrazit matt
→	Überflurhöhe 700 mm, 900 mm, 1100 mm
→	Gesamthöhe 1000 mm, 1200 mm, 1400 mm
→	Vollausschnitt (Geometrie 1) bzw. Schlitz (Geometrie 2)
→	Folienfarbe weiß transparent
→	LED-System dimmbar warm weiß, IP68 LEDIMAX GU10 5,5W 345lm 230V 3000K
OPTIONEN UND AUFPREISE	
Pulverbeschichtung RAL / DB nach Wahl	40,00
Werkstoff V4A	45,00
Folienfarbe nach Wahl	20,00
LED-System mit Farbwechselsteuerung	195,00
Befestigung Überflur zum Aufschrauben mit Bodenplatte	35,00
Mit Dreikant oder Vorbereitung für Zylinderschloss (außer Höhe 700 mm)	50,00

Sonderausführungen, sowie größere Abnahmemengen auf Anfrage.



Sie wollen ein Angebot anfordern?..Klicken Sie HIER!

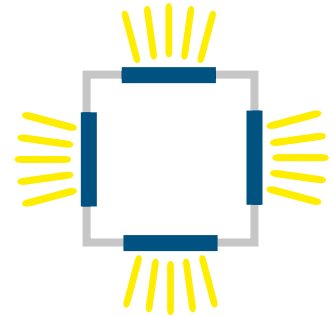
*Entscheidung
für
Beständigkeit*

STANDARD EDITION LICHT-DESIGN POLLER ECKIG



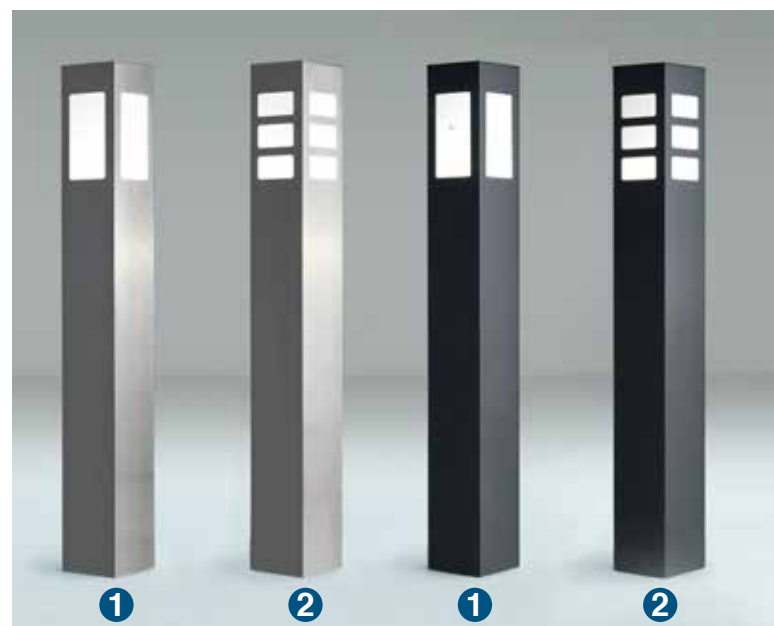
BEFESTIGUNG UNTERFLUR MIT DREHVERSCHLUSS				
Außen- durchmesser mm	Geschliffen K220		Pulverbeschichtet anthrazit matt	
	Geometrie 1	Geometrie 2	Geometrie 1	Geometrie 2
Höhe 700 mm				
100 x 100	405,00	405,00	445,00	445,00
120 x 120	470,00	470,00	515,00	515,00
150 x 150	760,00	760,00	830,00	830,00
Höhe 900 mm				
100 x 100	420,00	420,00	465,00	465,00
120 x 120	495,00	495,00	545,00	545,00
150 x 150	840,00	840,00	920,00	920,00
Höhe 1100 mm				
100 x 100	445,00	445,00	495,00	495,00
120 x 120	540,00	540,00	595,00	595,00
150 x 150	980,00	980,00	1070,00	1070,00

Fordern Sie unseren Detailfolder an!



STANDARD AUSFÜHRUNG	
→ Wandstärke 2 mm / 3 mm, Werkstoff V2A (1.4307)	
→ Oberfläche K220 geschliffen oder pulverbeschichtet DB 703 anthrazit matt	
→ Überflurhöhe 700 mm, 900 mm, 1100 mm	
→ Gesamthöhe 1000 mm, 1200 mm, 1400 mm	
→ Vollausschnitt (Geometrie 1) bzw. Schlitz (Geometrie 2)	
→ Folienfarbe weiß transparent	
→ LED-System dimmbar warm weiß, IP68 LEDIMAX GU10 5,5W 345lm 230V 3000K	
OPTIONEN UND AUFPREISE	
Pulverbeschichtung RAL / DB nach Wahl	40,00
Werkstoff V4A	45,00
Folienfarbe nach Wahl	20,00
LED-System mit Farbwechselsteuerung	195,00
Befestigung Überflur zum Aufschrauben mit Bodenplatte	35,00
Mit Dreikant oder Vorbereitung für Zylinderschloss (außer Höhe 700 mm)	50,00

Sonderausführungen, sowie größere Abnahmemengen auf Anfrage.



Sie wollen ein Angebot anfordern?..Klicken Sie HIER!

LIMITED EDITION LICHT-DESIGN POLLER RUND



BEFESTIGUNG UNTERFLUR MIT DREHVERSCHLUSS

Außen- durchmesser mm	Geschliffen K220	Pulverbeschichtet anthrazit matt
Höhe 700 mm	Geometrie „Litimited Edition“	Geometrie „Limited Edition“
Ø 104	320,00	350,00
Ø 129	340,00	375,00
Ø 154	425,00	475,00
Höhe 900 mm		
Ø 104	340,00	375,00
Ø 129	360,00	400,00
Ø 154	450,00	505,00
Höhe 1100 mm		
Ø 104	355,00	395,00
Ø 129	380,00	425,00
Ø 154	480,00	540,00

Aufpreis zur Standard Edition - einmalige Fixkosten: € 150,00

Gestalten Sie Ihre „Limited Edition“ mit der gewünschten Geometrie und schaffen Sie einen unverwechselbaren Poller in limitierter Auflage.

STANDARD AUSFÜHRUNG

- Wandstärke 2 mm, Werkstoff V2A (1.4307)
- Oberfläche K220 geschliffen oder pulverbeschichtet DB 703 anthrazit matt
- Überflurhöhe 700 mm, 900 mm, 1100 mm
- Gesamthöhe 1000 mm, 1200 mm, 1400 mm
- Mit Geometrie nach Kundenspezifikation max. 300 mm
- Folienfarbe weiß transparent
- LED-System dimmbar warm weiß, IP68
LEDIMAX GU10 5,5W 345lm 230V 3000K

OPTIONEN UND AUFPREISE

Pulverbeschichtung RAL / DB nach Wahl	40,00
Werkstoff V4A	45,00
Folienfarbe nach Wahl	20,00
LED-System mit Farbwechselsteuerung	195,00
Befestigung Überflur zum Aufschrauben mit Bodenplatte	35,00
Mit Dreikant oder Vorbereitung für Zylinderschloss (außer Höhe 700 mm)	50,00

Sonderausführungen, sowie größere Abnahmemengen auf Anfrage.



Sie wollen ein Angebot anfordern?..Klicken Sie HIER!

Entscheidung
für
Beständigkeit

LIMITED EDITION

LICHT-DESIGN POLLER ECKIG



BEFESTIGUNG UNTERFLUR MIT DREHVERSCHLUSS

Außen- durchmesser mm	Geschliffen K220	Pulverbeschichtet anthrazit matt
	Geometrie „Limited Edition“	Geometrie „Limited Edition“
Höhe 700 mm		
100 x 100	405,00	445,00
120 x 120	470,00	515,00
150 x 150	760,00	830,00
Höhe 900 mm		
100 x 100	420,00	465,00
120 x 120	495,00	545,00
150 x 150	840,00	920,00
Höhe 1100 mm		
100 x 100	445,00	495,00
120 x 120	540,00	595,00
150 x 150	980,00	1070,00

Aufpreis zur Standard Edition - einmalige Fixkosten: € 150,00

Gestalten Sie Ihre
„Limited Edition“ mit der
gewünschten Geometrie
und schaffen Sie einen
unverwechselbaren Poller
in limitierter Auflage.

STANDARD AUSFÜHRUNG

- Wandstärke 2 mm / 3 mm, Werkstoff V2A (1.4307)
- Oberfläche K220 geschliffen oder pulverbeschichtet DB 703 anthrazit matt
- Überflurhöhe 700 mm, 900 mm, 1100 mm
- Gesamthöhe 1000 mm, 1200 mm, 1400 mm
- Mit Geometrie nach Kundenspezifikation max. 300 mm
- Folienfarbe weiß transparent
- LED-System dimmbar warm weiß, IP68
LEDIMAX GU10 5,5W 345lm 230V 3000K

OPTIONEN UND AUFPREISE

Pulverbeschichtung RAL / DB nach Wahl	40,00
Werkstoff V4A	45,00
Folienfarbe nach Wahl	20,00
LED-System mit Farbwechselsteuerung	195,00
Befestigung Überflur zum Aufschrauben mit Bodenplatte	35,00
Mit Dreikant oder Vorbereitung für Zylinderschloss (außer Höhe 700 mm)	50,00

Sonderausführungen, sowie größere Abnahmemengen auf Anfrage.



Sie wollen ein Angebot anfordern?..Klicken Sie HIER!

Sonderausführungen, sowie größere Abnahmemengen auf Anfrage!

ZURÜCK zum
Inhaltsverzeichnis



POLLERSYSTEM MOBIL

MOBILE AUFSTELLUNG	
Außendurchmesser mm	mit Bodenplatte
Ø 76	420,00
Ø 89	432,00
Ø 104	444,00
Ø 129	456,00
STANDARD AUSFÜHRUNG	
→ Wandstärke 2 mm, Werkstoff 1.4301, Oberfläche K220 geschliffen	
→ Überflurhöhe 900 mm	
→ Mit Bodenplatte 350 / 400 x 15 mm	
→ Mit Öffnungsgeometrie zum Ketteneinhang	
OPTION UND AUFPREIS	
→ Edelstahlkette (6 mm Glieddurchmesser)	10,00 / Meter
Beliebig erweiterbar - auch Ecklösungen möglich!	



KIPP POLLER 360°

BEFESTIGUNG	
Außendurchmesser mm	R2 - mit Bodenhülse u. Drehverschluss
Ø 76	378,00
Ø 89	420,00
Ø 104	462,00
Ø 129	504,00
360° kippbar & selbstaufrichtend!	
STANDARD AUSFÜHRUNG	
→ Wandstärke 2 mm, Werkstoff 1.4301, Oberfläche K220 geschliffen	
→ Überflurhöhe 900 mm	
→ Gesamthöhe 1.200 mm	
→ Kippbar und selbstaufrichtend	
→ Neigungswinkel in einer Ebene max. 45°	
→ Inkl. Feder-Dämpfer-System	
Auch umlegbare Variante mit Dreikantverschluss möglich!	



Sie wollen ein Angebot anfordern?..Klicken Sie HIER!

ZURÜCK zum
Inhaltsverzeichnis

Entscheidung
für
Beständigkeit

KIPP PARKPLATZPOLLER RUND

BEFESTIGUNG				
Außen- durchmesser mm	mit Bodenhülse		zum Aufschrauben mit angeschweißtem Flansch	
	mit Schild	ohne Schild mit Direktbeschriftung	mit Schild	ohne Schild mit Direktbeschriftung
Ø 60	228,00	166,00	252,00	197,00
STANDARD AUSFÜHRUNG				
→ Wandstärke 2 mm, Werkstoff 1.4301, Oberfläche K220 geschliffen				
→ Überflurhöhe 600 mm				
→ Gesamthöhe 900 mm				
→ Kippbar und selbstaufrichtend				
→ Neigungswinkel in einer Ebene max. 45°				
→ Inkl. Feder-Dämpfer-System				
→ Mit Schild aus Plexiglas				
OPTION UND AUFPREIS				
→ 4c Druck		48,00 / Schild		
Kippbar und selbstaufrichtend!				



KIPP PARKPLATZPOLLER ECKIG

BEFESTIGUNG				
Querschnitt mm	mit Bodenhülse		zum Aufschrauben mit angeschweißtem Flansch	
	mit Schild	ohne Schild mit Direktbeschriftung	mit Schild	ohne Schild mit Direktbeschriftung
60 x 60	252,00	198,00	276,00	204,00
STANDARD AUSFÜHRUNG				
→ Wandstärke 2 mm, Werkstoff 1.4301, Oberfläche K220 geschliffen				
→ Überflurhöhe 600 mm				
→ Gesamthöhe 900 mm				
→ Kippbar und selbstaufrichtend				
→ Neigungswinkel in einer Ebene max. 45°				
→ Inkl. Feder-Dämpfer-System				
→ Mit Schild aus Plexiglas				
OPTION UND AUFPREIS				
→ 4c Druck		48,00 / Schild		
Kippbar und selbstaufrichtend!				



Sie wollen ein Angebot anfordern?..Klicken Sie **HIER!**



ZURÜCK zum
Inhaltsverzeichnis

ABSTURZSICHERUNG* POLLER RUND

BEFESTIGUNG		
Außendurchmesser mm	Überflur-Bodenplatte	Unterflur-Bodenstempel
Ø 76	321,77	321,77
Ø 89	321,77	321,77
Ø 104	321,77	x
Ø 106	x	321,77
STANDARD AUSFÜHRUNG (ÜBERFLUR)		
→ Wandstärke 2 mm, Werkstoff 1.4301, Oberfläche K220 geschliffen		
→ Überflurhöhe 1000 mm		
→ Zum Aufschrauben mit lösbarem Flansch 200 x 200 x 14 mm		
→ Schlitzverschluss		
OPTIONEN UND AUFPREISE (ÜBERFLUR)		
→ Wandhalterung 2-teilig		45,00
→ Zylinderschloss		40,00
→ Bodenplatte 4-seitig schräg gefast		64,28
Geprüfte Absturzsicherung ZT DI Othmar Pflügl 4600 Wels, GZ 23/12 – 04/13 – 05/13 – GZ neu 19/19		



Überflur-Bodenplatte



Poller mit Bodenplatte
Außen Ø 76, 89, 104 mm

Mit Drehverschluss
bei Bedarf absperribar

Unterflur-Bodenstempel



Poller mit Unterflur Bodenstempel
Außen Ø 76, 89, 106 mm

[LINK: zum SHOP www.verkehrstechnik-center.de](http://www.verkehrstechnik-center.de) ... Beschreibung des Artikels

*zu GZ: BMASK-461.304/0007-VII/A/2/2017 Bundesministerium für Arbeit, Soziales und Konsumentenschutz

Sie wollen ein Angebot anfordern?..Klicken Sie HIER!

ZURÜCK zum
Inhaltsverzeichnis

Entscheidung
für
Beständigkeit

PARKPLATZBÜGEL STARR

BEFESTIGUNG ZUM EINBETONIEREN		
Außendurchmesser mm	mit Schild	ohne Schild
Ø 42	138,00	78,00
Ø 48	140,00	82,00
Ø 54	144,00	84,00
Ø 60	168,00	102,00
STANDARD AUSFÜHRUNG		
→ Wandstärke 2 mm, Werkstoff 1.4301, Oberfläche K220 geschliffen		
→ Überflurhöhe ca. 600 mm		
→ Gesamthöhe bis 850 mm		
→ Starr – Achsmaß 600 mm		
→ Radius mind. 2,5 x Außendurchmesser		
→ Mit Schild aus Edelstahl (unbeschriftet), Werkstoff 1.4301		
Befestigung auch mit Bodenhülse möglich!		



PARKPLATZBÜGEL KIPP

BEFESTIGUNG MIT BODENHÜLSE		
Außendurchmesser mm	mit Schild	ohne Schild
Ø 60	492,00	426,00
Bügel kippt nach hinten und richtet sich wieder selbst senkrecht auf.		
STANDARD AUSFÜHRUNG		
→ Wandstärke 2 mm, Werkstoff 1.4301, Oberfläche K220 geschliffen		
→ Überflurhöhe ca. 600 mm		
→ Gesamthöhe bis 850 mm		
→ Beweglich – Achsmaß 600 mm		
→ Radius mind. 2,5 x Außendurchmesser		
→ Mit Schild aus Edelstahl (unbeschriftet), Werkstoff 1.4301		
→ Inkl. beidseitigem Feder-Dämpfer-System		
Alle Parkplatzbügel auch in eckiger Ausführung möglich!		



Sie wollen ein Angebot anfordern?..Klicken Sie HIER!

ZURÜCK zum
Inhaltsverzeichnis

RADPARKER ANLEHNBÜGEL RUND

BEFESTIGUNG		
Außendurchmesser mm	zum Einbetonieren	zum Aufschrauben mit Bodenplatte
Achsmaß 1000 mm		
Ø 34	114,00	144,00
Ø 42	120,00	150,00
Ø 48	144,00	174,00
Ø 54	156,00	186,00
Ø 60	162,00	192,00
Achsmaß 1200 mm		
Ø 34	120,00	150,00
Ø 42	126,00	156,00
Ø 48	150,00	180,00
Ø 54	162,00	192,00
Ø 60	168,00	198,00
Achsmaß 1500 mm		
Ø 34	126,00	156,00
Ø 42	132,00	162,00
Ø 48	156,00	186,00
Ø 54	168,00	198,00
Ø 60	174,00	204,00
Achsmaß 2000 mm		
Ø 34	132,00	162,00
Ø 42	138,00	168,00
Ø 48	162,00	192,00
Ø 54	174,00	204,00
Ø 60	180,00	210,00
STANDARD AUSFÜHRUNG		
→ Wandstärke 2 mm, Werkstoff 1.4301, Oberfläche K220 geschliffen		
→ Überflurhöhe ca. 850 mm		
→ Gesamthöhe 1100 mm		
→ Radius mind. 2,5 x Außendurchmesser		
Alle Bügel auch mit Querholm möglich!		



RADPARKER ANLEHNBÜGEL RUND GEHRUNG

BEFESTIGUNG		
Außendurchmesser mm	zum Einbetonieren	zum Aufschrauben mit Bodenplatte
Achsmaß 1000 mm		
Ø 34	120,00	156,00
Ø 42	132,00	168,00
Ø 48	156,00	180,00
Ø 54	168,00	204,00
Ø 60	180,00	216,00
Achsmaß 1200 mm		
Ø 34	150,00	186,00
Ø 42	168,00	204,00
Ø 48	186,00	222,00
Ø 54	210,00	246,00
Ø 60	228,00	264,00
Achsmaß 1500 mm		
Ø 34	156,00	180,00
Ø 42	180,00	216,00
Ø 48	198,00	234,00
Ø 54	216,00	252,00
Ø 60	240,00	276,00
Achsmaß 2000 mm		
Ø 34	162,00	198,00
Ø 42	192,00	228,00
Ø 48	210,00	246,00
Ø 54	228,00	264,00
Ø 60	252,00	288,00
STANDARD AUSFÜHRUNG		
→ Wandstärke 2 mm, Werkstoff 1.4301, Oberfläche K220 geschliffen		
→ Überflurhöhe ca. 850 mm		
→ Gesamthöhe 1100 mm		
→ Rundrohrausführung mit 90° Gehrung		
Ideal auch als Begrenzungsbügel!		



Sie wollen ein Angebot anfordern?..Klicken Sie HIER!

Entscheidung
für
Beständigkeit

RADPARKER ANLEHNBÜGEL ECKIG

BEFESTIGUNG		
Querschnitt mm	zum Einbetonieren	zum Aufschrauben mit Bodenplatte
Achsmaß 1000 mm		
40 x 40	150,00	186,00
50 x 50	204,00	240,00
60 x 60	246,00	282,00
50 x 30	156,00	192,00
60 x 40	216,00	252,00
Achsmaß 1200 mm		
40 x 40	162,00	198,00
50 x 50	216,00	252,00
60 x 60	264,00	300,00
50 x 30	168,00	204,00
60 x 40	234,00	270,00
Achsmaß 1500 mm		
40 x 40	174,00	210,00
50 x 50	234,00	270,00
60 x 60	288,00	324,00
50 x 30	180,00	216,00
60 x 40	252,00	288,00
Achsmaß 2000 mm		
40 x 40	192,00	228,00
50 x 50	252,00	288,00
60 x 60	312,00	348,00
50 x 30	192,00	228,00
60 x 40	276,00	312,00
STANDARD AUSFÜHRUNG		
→ Wandstärke 2 mm, Werkstoff 1.4301, Oberfläche K220 geschliffen		
→ Überflurhöhe ca. 850 mm		
→ Gesamthöhe 1100 mm		
→ Formrohrausführung mit 90° Gehrung		
Ideal auch als Begrenzungsbügel!		
Alle Bügel auch mit Querholm möglich.		



RADPARKER RECHTECK

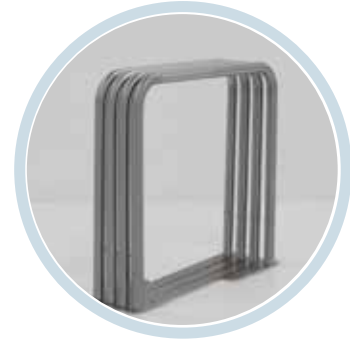
BEFESTIGUNG	
Maße mm	zum Einbetonieren
1100 x 200 x 10	402,00
STANDARD AUSFÜHRUNG	
→ Wandstärke 2mm, Werkstoff 1.4301, Oberfläche K220 geschliffen	
→ Mit Öffnung 250 x 120 mm und gefasteten Kanten	
→ Winkelstahl 50 x 50 x 5 mm, Länge 300 mm	



Sie wollen ein Angebot anfordern?..Klicken Sie **HIER!**

ZURÜCK zum
Inhaltsverzeichnis

Sonderausführungen, sowie größere Abnahmemengen auf Anfrage!



RADPARKER FALTBÜGEL RUND & ECKIG

DIMENSION				
	Ø 42	Ø 54	40 x 40	60 x 60
Achsmab 800 mm	174,00	222,00	264,00	312,00
Achsmab 1000 mm	192,00	246,00	294,00	342,00
STANDARD AUSFÜHRUNG				
→ Wandstärke 2 mm, Werkstoff 1.4301, Oberfläche K220 geschliffen				
→ Mobile Ausführung mit Anlehnbügel				
→ Zum Aufschrauben auf bestehenden Untergrund				
→ 3/4 Bügel mit 6/8 Radeinstellungen				
→ Höhe ca. 800 mm				
→ Zwischen- und Endstücke aus Flachstahl 60 x 8 mm				
Preise pro Bügel!				



RADPARKER FLACHSTAHL MOBIL

BEFESTIGUNG		
	geschraubt	geschweißt
3 Bügel	636,00	588,00
4 Bügel	768,00	708,00
STANDARD AUSFÜHRUNG		
→ Werkstoff 1.4301, Oberfläche K220 geschliffen		
→ Mobile Ausführung mit Trapezbügel 900 x 700 mm		
→ Auf Formrohr-Rahmen 50 x 20 mm geschraubt		
→ Flachstahl 50 x 8 mm		
→ Höhe ca. 800 mm		
→ Länge bei 3 Bügel 3 m, bei 4 Bügel 4,5 m		
Ideal für mobile Aufstellung!		



Sie wollen ein Angebot anfordern?..Klicken Sie HIER!

**ZURÜCK zum
Inhaltsverzeichnis**

*Entscheidung
für
Beständigkeit*

RADPARKER BOGENBÜGEL

BEFESTIGUNG		
Außendurchmesser mm	zum Einbetonieren	zum Aufschrauben mit Bodenplatte
Achsmaß 1000 mm		
Ø 42	228,00	245,00
STANDARD AUSFÜHRUNG		
→ Wandstärke 2 mm, Werkstoff 1.4301, Oberfläche K220 geschliffen		
→ Überflurhöhe ca. 850 mm		
→ Gesamthöhe ca. 1100 mm		
NEU!		



RADPARKER EINSTELLBÜGEL

BEFESTIGUNG		
Außendurchmesser mm	zum Einbetonieren	zum Aufschrauben mit Bodenplatte
Achsmaß 840 mm		
Ø 42	276,00	294,00
STANDARD AUSFÜHRUNG		
→ Wandstärke 2 mm, Werkstoff 1.4301, Oberfläche K220 geschliffen		
→ Breite 1400 mm		
→ Überflurhöhe ca. 580mm		
→ Gesamthöhe ca. 800 mm		
NEU!		



Sie wollen ein Angebot anfordern?..Klicken Sie HIER!

**ZURÜCK zum
Inhaltsverzeichnis**

RADPARKER WANDBÜGEL

BEFESTIGUNG	
Außendurchmesser mm	zum Aufschrauben mit Flanschplatte
Achsmaß 1000 mm	
Ø 42	150,00
STANDARD AUSFÜHRUNG	
→ Wandstärke 2 mm, Werkstoff 1.4301, Oberfläche K220 geschliffen	
→ Tiefe/Abstand Wand ca. 350 mm	
→ Senkrecht oder waagrecht einsetzbar	
NEU! Ideal auch für Garagen.	



Alle Infos &
Ausschreibungstexte –
mit einem KLICK auf
www.technometall.at



ZURÜCK zum
Inhaltsverzeichnis

Sie wollen ein Angebot anfordern?..Klicken Sie HIER!
www.technometall.at

*Entscheidung
für
Beständigkeit*



ABFALLBEHÄLTER RUND

BEFESTIGUNG
auf Poller oder Wand
420,00
STANDARD AUSFÜHRUNG
→ Werkstoff 1.4301
→ Aus Lochblech mit herausnehmbarem Innenbehälter
→ Inkl. Schellen für Rohr bzw. Wandhalterung
→ Mit Dreikantverschluss
→ Inhalt ca. 30 Liter
Feuerfest, wetterfest & edel!



ABFALLBEHÄLTER RUND LIGHT

BEFESTIGUNG
auf Poller oder Wand
258,00
STANDARD AUSFÜHRUNG
→ Werkstoff 1.4301, Oberfläche K220 geschliffen
→ Ohne Innenbehälter
→ Dreh- und abnehmbar
→ Inkl. Schellen für Rohr bzw. Wandhalterung
→ Mit Dreikantverschluss
→ Inhalt ca. 30 Liter
Feuerfest, wetterfest & edel!



Sie wollen ein Angebot anfordern?..Klicken Sie HIER!

ZURÜCK zum Inhaltsverzeichnis

Sonderausführungen, sowie größere Abnahmemengen auf Anfrage!



ABFALLBEHÄLTER ECKIG

BEFESTIGUNG	
auf Poller oder Wand	
540,00	
STANDARD AUSFÜHRUNG	
→	Werkstoff 1.4301
→	Aus Lochblech mit herausnehmbarem Innenbehälter
→	Inkl. Schellen für Rohr bzw. Wandhalterung
→	Mit Dreikantverschluss
→	Inhalt ca. 30 Liter
Feuerfest, wetterfest & edel!	



ABFALLBEHÄLTER ECKIG LIGHT

BEFESTIGUNG	
auf Poller oder Wand	
372,00	
STANDARD AUSFÜHRUNG	
→	Werkstoff 1.4301, Oberfläche K220 geschliffen
→	Ohne Innenbehälter
→	Dreh- und abnehmbar
→	Inkl. Schellen für Rohr bzw. Wandhalterung
→	Mit Dreikantverschluss
→	Inhalt ca. 30 Liter
Feuerfest, wetterfest & edel!	



Sie wollen ein Angebot anfordern?..Klicken Sie HIER!

**ZURÜCK zum
Inhaltsverzeichnis**

*Entscheidung
für
Beständigkeit*

SCHILDSYSTEM RUND

BEFESTIGUNG					
	Außen- durchmesser mm	mit Bodenhülse		zum Aufschrauben mit Bodenplatte	
		mit Schild	ohne Schild	mit Schild	ohne Schild
Schildbefestigung mit Schlitz im Rohr	Ø 42	384,00	216,00	288,00	121,00
Schildbefestigung mit Glashalter (inkl. 2 Stk. je Schild)	Ø 42	468,00	302,00	372,00	204,00
STANDARD AUSFÜHRUNG					
→ Rohr-Wandstärke 2 mm, Werkstoff 1.4301, Oberfläche K220 geschliffen					
→ Überflurhöhe 1800 mm					
→ Gesamthöhe 2100 mm					
→ Schildbefestigung mit Schlitz bzw. Glashalter, 6 Stück					
→ 3 Schilder aus Plexiglas 600 x 300 mm					
→ Ohne Beschriftung, Kanten gefast					
OPTION UND AUFPREIS					
4c Druck		48,00 / Schild			
Schildertausch einfach möglich!					



SCHILDSYSTEM ECKIG

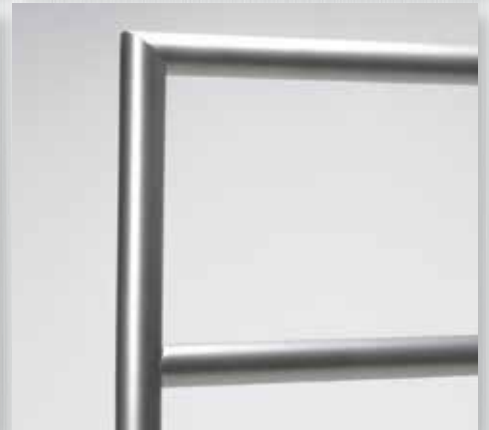
BEFESTIGUNG					
	Querschnitt mm	mit Bodenhülse		zum Aufschrauben mit Bodenplatte	
		mit Schild	ohne Schild	mit Schild	ohne Schild
Schildbefestigung mit Schlitz im Rohr	40 x 40	384,00	216,00	288,00	121,00
Schildbefestigung mit Glashalter (inkl. 2 Stk. je Schild)	40 x 40	468,00	302,00	372,00	204,00
STANDARD AUSFÜHRUNG					
→ Rohr-Wandstärke 2 mm, Werkstoff 1.4301, Oberfläche K220 geschliffen					
→ Überflurhöhe 1800 mm					
→ Gesamthöhe 2100 mm					
→ Schildbefestigung mit Schlitz bzw. Glashalter, 6 Stück					
→ 3 Schilder aus Plexiglas 600 x 300 mm					
→ Ohne Beschriftung, Kanten gefast					
OPTION UND AUFPREIS					
4c Druck		48,00 / Schild			
Schildertausch einfach möglich!					



Sie wollen ein Angebot anfordern?..Klicken Sie HIER!

ZURÜCK zum
Inhaltsverzeichnis

IMPRESSIONEN



Entscheidung
für
Beständigkeit



Alle Infos &
Ausschreibungstexte –
mit einem KLICK auf
www.technometall.at

REFERENZEN

KOMMUNAL, STÄDTE UND GEMEINDEN

Salzburg | Graz | Kufstein | Wels | Mattersburg | Tulln | Melk | Velden | Villach | St. Gilgen | Saalbach-Hinterglemm | St. Anton | Micheldorf
Oldenburg (D) | Baden | Leoben | Radenthein | Mödling | Mattersburg | Traisen | Hopfgarten | Hornstein | Illmitz | Innsbruck | St. Pölten | Klosterneuburg



OBJEKTE, ZENTREN UND GEWERBE

Billa Österreich | Lidl Österreich | Aldi Süd (D) | Donau City Tower, Wien | Plus City, Pasching | Science Center Welios, Wels | Fachhochschule Wels
Krankenhaus der Elisabethinen, Linz | Klinikum Wels Grieskirchen | Diözese Linz, Landesausstellung Enns | Welas Park, Wels
Congress Center Zell am See | Congress und Messe Innsbruck | Messe Wels | TGW Mechanics GmbH, Wels | Kone Aufzüge, Wien
Schindler Treppen, Wien | ELMAG Entwicklungs und Handels GmbH, Ried | Auto Günther, Linz | BMW Geyerhofer, Wels | Porsche Inter Auto
Hartlauer, Steyr | Juwelier Wild, Linz | Raiffeisenbank, Herzogenburg | Raiffeisenbank, Judenburg | Christoph-Kolumbus-Grundschule, Ingolstadt (D)
Caritas Linz | Geriatisches Gesundheitszentrum Graz | Wohn- und Pflegeheim Fürstenfeld | Sozialhilfverband Kirchdorf
Sozialhilfverband Bruck-Mürzzuschlag | Seniorenheim Mittersill | Sozialhilfverband Linz-Land | Seniorenheim Menda Hartberg
Sozialhilfverband Hartberg-Fürstenfeld | Jugend am Werk Graz | Seniorenheim Schloss Kals Oberalm | Sene Cura Sozialzentrum Haiming
Seniorenwohnhaus Goldegg | Diakoniezentrum Burgenlandhaus Pinkafeld | Lebenshilfe OÖ, NÖ, Salzburg | Kuratorium Wiener Pensionisten
Wohnhäuser | Zwetler Bürgerstiftung | Musikheim Neukirchen | Nordlicht Kühlung, Schwaz | Bergbahnen Scheffau



HOCH-, TIEF- UND WOHNBAU

Strabag | Swietelsky | Porr | Felbermayr | Habau | Lang & Menhofer | Held und Franke | Leyrer und Graf | Gerstl Bau | WAG | Lüftinger Bau
Kapl Bau | Hinteregger & Söhne | Kieninger | Brüder Resch | Brabenetz | Winklhofer



UNSER MOTTO

*Entscheidung
für
Beständigkeit*

Auch in Zukunft wird EDELSTAHL die WIRTSCHAFTLICHKEIT,
die ÄSTHETIK, das UMWELTBEWUSSTSEIN und die NACHHALTIGKEIT
in vielen Industriezweigen entscheidend fördern.

**Beständige Produkte von einem
beständigen Unternehmen. Treffen auch Sie Ihre
„Entscheidung für Beständigkeit“.**



Alle Infos &
Ausschreibungstexte –
mit einem KLICK auf
www.technometall.at

**ZURÜCK zum
Inhaltsverzeichnis**

Ergänzt wird unser EDELSTAHL Sortiment
für Bau & Architektur durch folgende Produkte:

- EDELSTAHL für Industrie & Gewerbe
- EDELSTAHL Sonderanfertigungen
- NIROSTICK Geländer-Stecksystem



Unsere Berater
informieren Sie
gerne im
Detail.



technometall EDELSTAHL GmbH & Co KG
A-4600 Wels, Hans-Sachs-Straße 43
Tel +43 7242 44663, Fax +43 7242 65411
office@technometall.at

ZURÜCK zum
Inhaltsverzeichnis

www.technometall.at