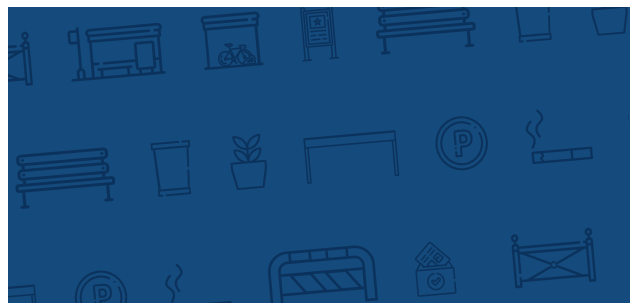


2023 NEUHEIT



Stadtmöblierung | Schutzelemente | Informationssysteme

KRAMER & PARTNER GmbH, Wattbergweg 4, DE 34369 Hofgeismar
+49(0)5671 2549 [mailto: info@kramer-und-partner.de](mailto:info@kramer-und-partner.de)



Sie können nach jedem Begriff suchen:
1. Drücken Sie die Funktionstaste "F3"
2. Tasten Sie den Suchbegriff ein!

Pfosten PROVINCE

>> Neues Kopfmodell: Gebürsteter Edelstahl <<

5 Modelle zur Auswahl

Ø 76 oder 114 mm

Sie können nach jedem Begriff suchen:
1. Drücken Sie die Funktionstaste "F3"
2. Tasten Sie den Suchbegriff ein!



Sie wollen ein Angebot anfordern?..Klicken Sie **HIER!**

TECHNISCHE DATEN

- > Stahlrohr: Ø 76 oder 114 mm
- > Rohrstärke: 3 mm
- > Höhe über dem Boden: 1000 mm (ohne Kopf)
- > Gesamthöhe: 1180 mm (ohne Kopf)
- > 4 Modelle zur Auswahl: City, Agora, Kugel, gebürsteter Edelstahl oder gebürsteter Edelstahl (erhöht)
- > Kopfmodelle: Aus geschweißtem Gusseisen, bearbeitetem und geschweißtem Gusseisen, Aluminiumguss oder Edelstahl

BEFESTIGUNG

- > Montage Zum Einbetonieren

OPTIONALE

- > Optional dank Serrubloc® System 21 herausnehmbar
Art.-Nr. 206557 für Pfosten Ø 76 mm
Art.-Nr. 206558 poderr Pfosten Ø 114 mm

ARTIKELNUMMERN & ABMESSUNGEN

	City	Agora	Kugel	Gebürsteter Edelstahl	Gebürsteter Edelstahl (erhöht)
Pfosten Ø 76 mm					
Höhe über Boden	1105 mm	1035 mm	1102 mm	1010 mm	1100 mm
Artikelnummern	206320	206304	206402	206390	206356
Pfosten Ø 114 mm					
Höhe über Boden	1158 mm	1052 mm	1143 mm	1010 mm	
Artikelnummern	206493	206497	206496	206391	

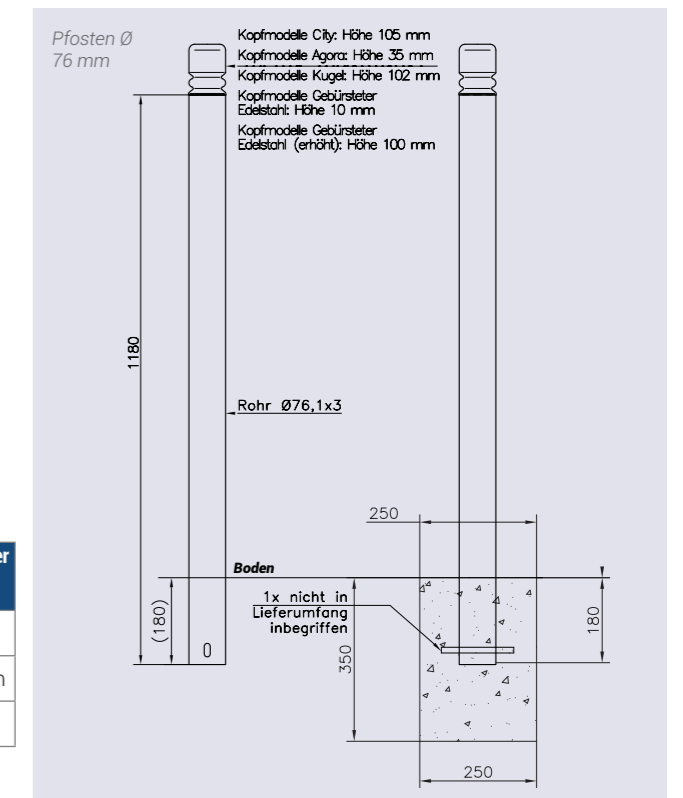


Art.-Nr. 206402



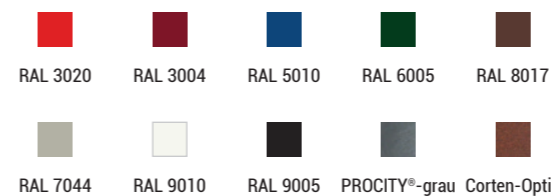
Art.-Nr. 206320

SCHEMA - MONTAGE



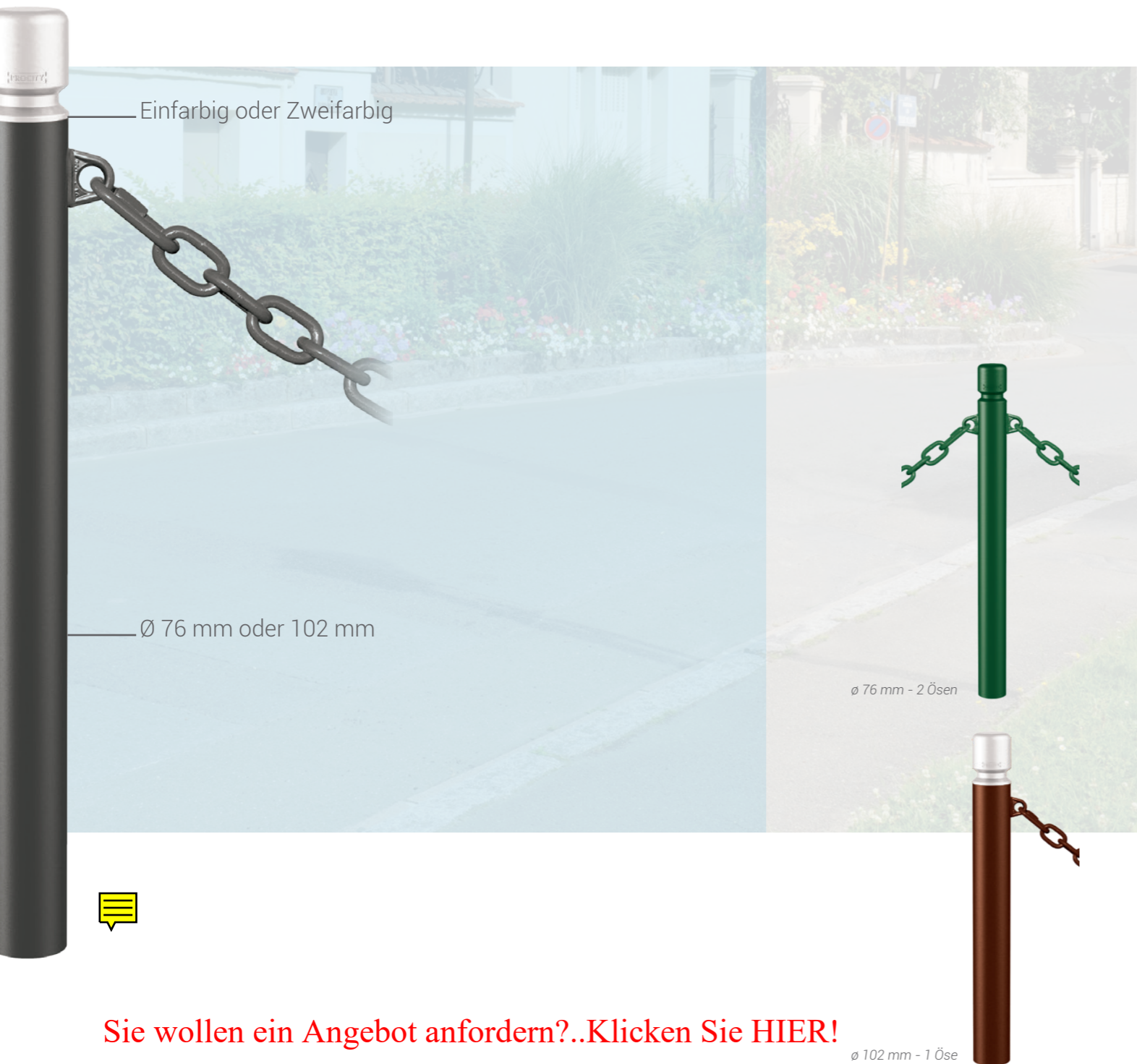
AUSFÜHRUNG

- > Verzinkt und beschichtet in unseren Farben zur Wahl



Serrubloc®-System 21

KETTENPFOSTEN



TECHNISCHE DATEN

- > Stahlrohr : Ø 76 mm Stärke 3 mm oder 102 mm Stärke 3,6 mm mit 1 oder 2 Ösen
- > Höhe über dem Boden : 900 mm
- > Gesamthöhe : 1080 mm
- > Kopfmodell : Aus Stahlguss für einfarbige Version. Zweifarbige Variante aus Aluminiumguss.
- > 2 Kettendurchmesser : Ø 12 und Ø 5 mm



Art.-Nr. 206751 + 204381 + 204386



Art.-Nr. 206754 + 204381 + 204386



Art.-Nr. 204371

Art.-Nr. 204376

Art.-Nr. 204370

Art.-Nr. 204375

BEFESTIGUNG

- > Montage Zum Einbetonieren (Einbautiefe 180 mm)

ARTIKELNUMMERN & ABMESSUNGEN

- > Kombinieren Sie den passenden Pfosten, mit 1 oder 2 Ösen, mit den gewünschten Ketten

	Ø 76 mm	Ø 102 mm
einfarbig		
1 Öse	206751	206755
2 Ösen	206752	206756
zweifarbig		
1 Öse	206753	206757
2 Ösen	206754	206758

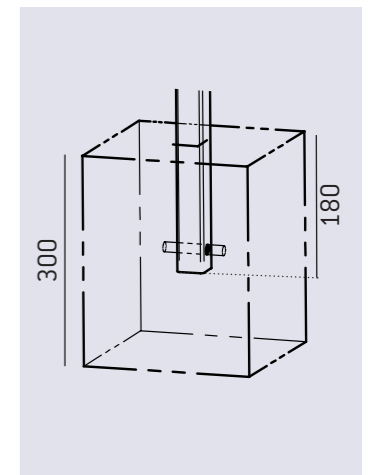
KETTE UND KETTENGLIED

Innenabmessungen

Kette	Feuerverzinkt	Standard RAL/Feuerverzinkt
Kette Ø 12 x 24 x 78 mm	204371	204381
Kette Ø 5 x 10 x 35 mm	204370	204380
Kettenglied	Verzinkt	Standard RAL/Verzinkt
Kettenglied Ø 12 x 24 x 80 mm	204376	204386
Kettenglied Ø 5 x 13,5 x 51 mm	204375*	204385

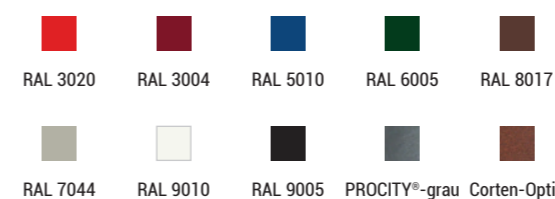
*Fertigstellung Typ Edelstahl

MONTAGE



AUSFÜHRUNG

- > Beschichtet in unseren Farben, ein- oder zweifarbig
- > Ketten: feuerverzinkt oder feuerverzinkt und beschichtet
- > Ösen: verzinkt oder verzinkt und beschichtet in einer unserer Farben



Pfosten
Ø 76 mm



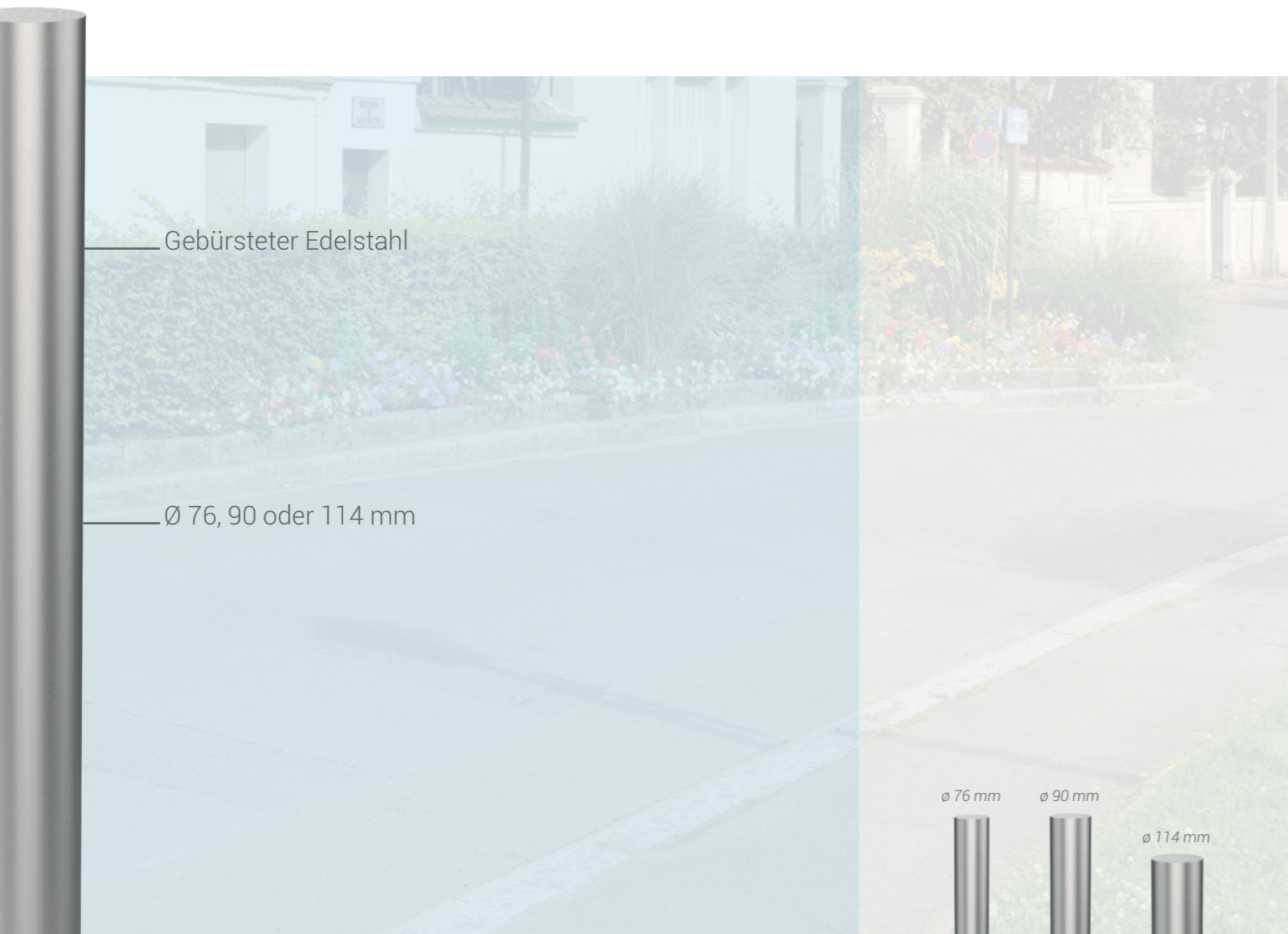
Pfosten
Ø 102 mm



Sie wollen ein Angebot anfordern?..Klicken Sie HIER!

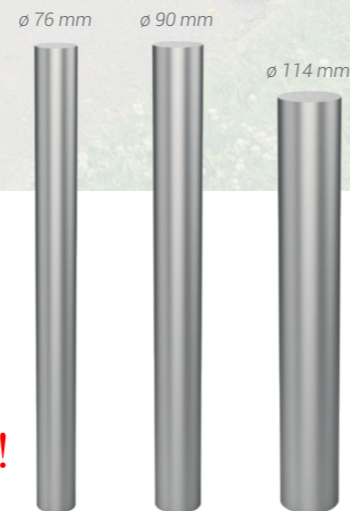
Ø 102 mm - 1 Öse

Pfosten aus **EDELSTAHL**



Gebürsteter Edelstahl

Ø 76, 90 oder 114 mm



TECHNISCHE DATEN

- > Rostfreier, gebürsteter Edelstahl 304 :
Ø 76, Ø 90 oder Ø 114 mm, Stärke 2 mm
- > Höhe über dem Boden :
 - 900 mm (Ø 76 und Ø 90 mm)
 - 800 mm (Ø 114 mm)
- > Gesamthöhe :
 - 1080 mm (Ø 76 und Ø 90 mm)
 - 980 mm (Ø 114 mm)
- > Kopfmodelle : Edelstahlblech gebürstet 304

BEFESTIGUNG

- > Zum Einbetonieren (Einbautiefe 180 mm)

OPTIONALE

- > Optional dank Serrubloc® System 21 herausnehmbar

ARTIKELNUMMERN

Pfosten Ø 76 mm	206761
Pfosten Ø 90 mm	206762
Pfosten Ø 114 mm	206763
Optionale	
Serrubloc® 21 für Pfosten Ø 76 mm	206557
Serrubloc® 21 für Pfosten Ø 90 mm	206556
Serrubloc® 21 für Pfosten Ø 114 mm	206558

AUSFÜHRUNG

- > Gebürsteter Edelstahl

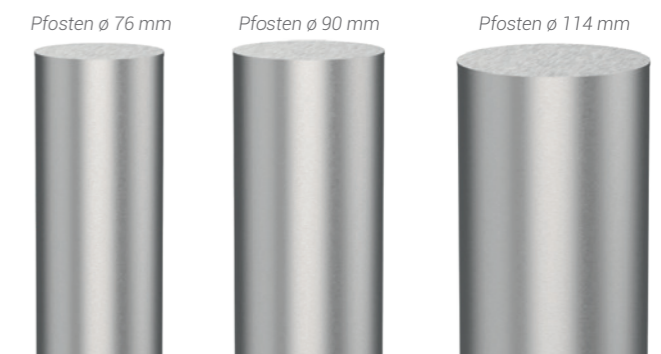
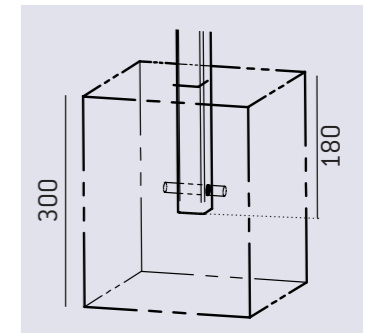


Serrubloc®-
System 21



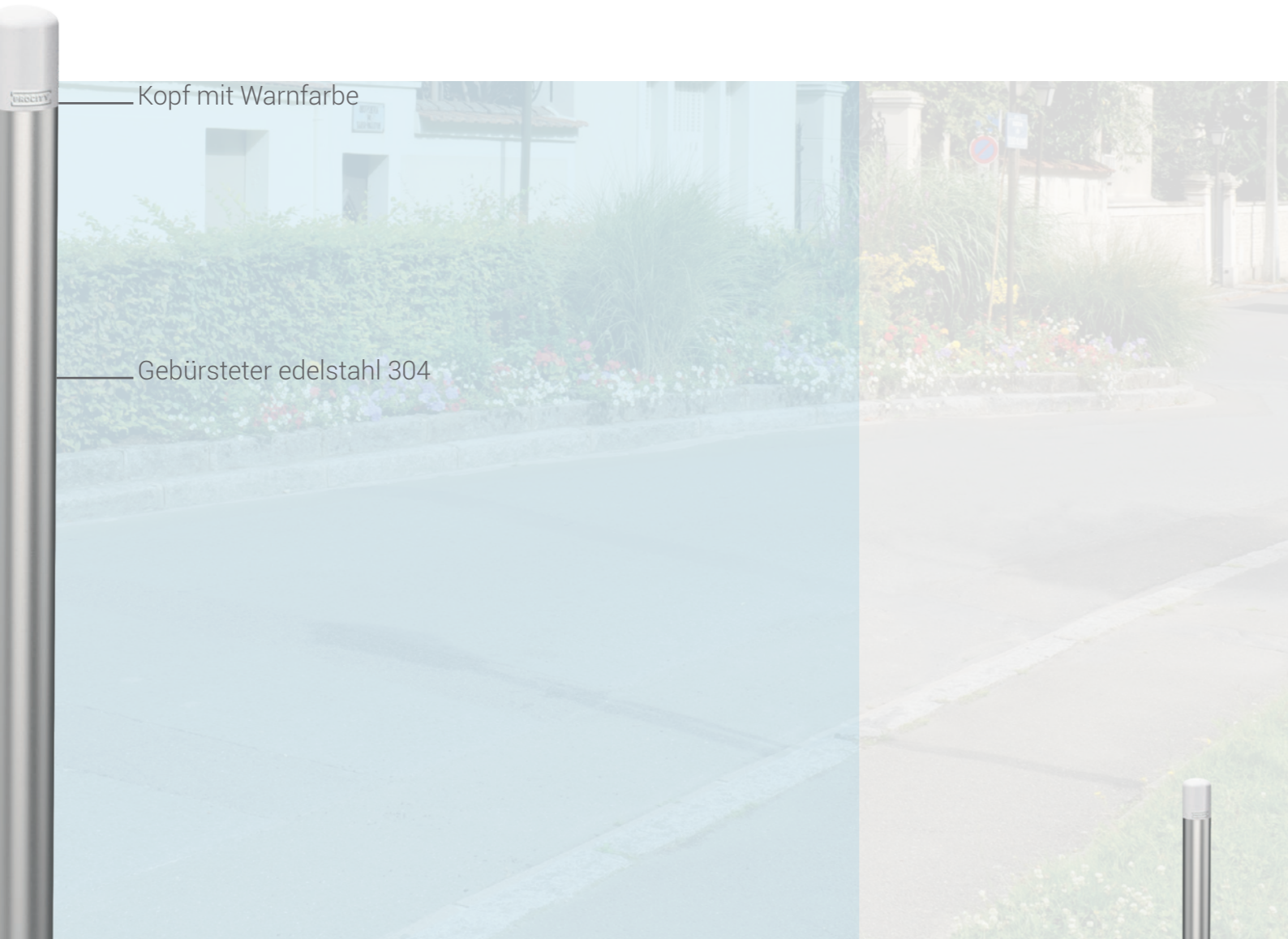
Art.-Nr. 206761

MONTAGE



Sie wollen ein Angebot anfordern?..Klicken Sie **HIER!**

Pfosten IN WARNFARBEN EDELSTAHL



Kopf mit Warnfarbe

Gebürsteter edelstahl 304



TECHNISCHE DATEN

- > Rostfreier, gebürsteter Edelstahl 304 \varnothing 76 mm, Stärke 2 mm
- > Höhe über Boden : 1200 mm (ohne Kopf)
- > Gesamthöhe : 1380 mm (ohne Kopf)
- > Kopf mit Warnfarbe

BEFESTIGUNG

- > zum Einbetonieren (Einbautiefe 180 mm)

OPTIONALE

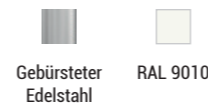
- > Herausnehmbar dank optionaler Bodenhülse

ARTIKELNUMMER

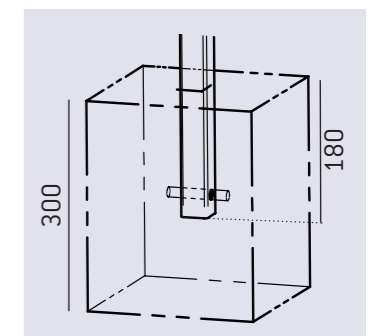
Pfosten \varnothing 76 mm 206768

AUSFÜHRUNG

- > Kopfmodell peint sur zinc
- > Rostfreier, gebürsteter Edelstahl 304



MONTAGE



Sie wollen ein Angebot anfordern?..Klicken Sie **HIER!**

Poller PROVINCE GEBÜRSTETER EDELSTAHL

>> Neues Format : Ø 160 mm <<



Kopfmodell gebürsteter Edelstahl

Sie können nach jedem Begriff suchen:
1. Drücken Sie die Funktionstaste "F3"
2. Tasten Sie den Suchbegriff ein!

Ø 160 oder 220 mm



Sie wollen ein Angebot anfordern?..Klicken Sie HIER!

TECHNISCHE DATEN

- > Pfosten aus Stahlrohr :
 - Ø 220 mm, Höhe über Boden 600 mm
 - Ø 160 mm, Höhe über Boden 700 mm
- > Kopfmodell: Rostfreier Edelstahl Typ 316

BEFESTIGUNG

- > Zum Einbetonieren

OPTIONALE

- > Herausnehmbar dank optionaler Bodenhülse

ARTIKELNUMMERN

	Ø 220 mm	Ø 160 mm
Poller Province Edelstahl	206624	206629
Optionale		
Herausnehmbare und Verriegelbare Bodenhülse	206563	206562

AUSFÜHRUNG

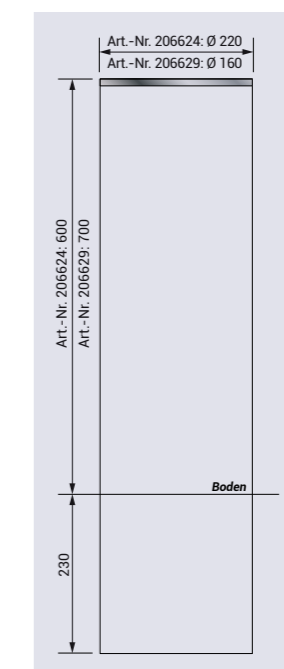
- > Verzinkter Stahl, beschichtet in unseren Farben

RAL 3020	RAL 3004	RAL 5010	RAL 6005	RAL 8017
RAL 7044	RAL 9010	RAL 9005	PROCITY®-grau	Corten-Optik



Art.-Nr. 206624

SCHEMA



Art.-Nr. 206629



Herausnehmbare und Verriegelbare Bodenhülse

Poller aus **EDELSTAHL**



Gebürsteter Edelstahl

Ø 154 mm oder 220 mm



TECHNISCHE DATEN

- > Rostfreier, gebürsteter Edelstahl 304 Ø 76 mm, Stärke 2 mm:
 - Ø 220 mm, Höhe über Boden 600 mm
 - Ø 154 mm, Höhe über Boden 700 mm
- > Kopfmodell Edelstahlblech gebürstet 304



Art.-Nr. 206777

BEFESTIGUNG

- > Zum Einbetonieren (Einbautiefe 230 mm)

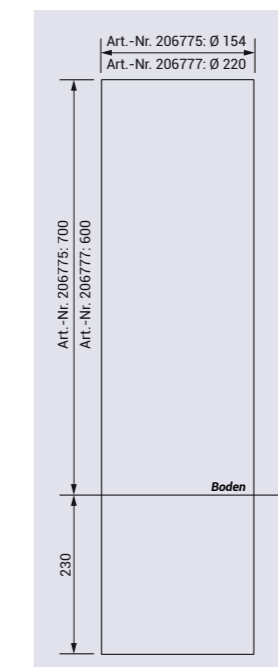
OPTIONALE

- > Herausnehmbar dank optionaler Bodenhülse

ARTIKELNUMMERN

	Ø 154 mm	Ø 220 mm
Poller aus Edelstahl	206775	206777
Optionale		
Herausnehmbare und Verriegelbare Bodenhülse	206561	206562

SCHEMA



Art.-Nr. 206775

AUSFÜHRUNG

- > Gebürsteter Edelstahl



Gebürsteter
Edelstahl

Herausnehmbare und
Verriegelbare Bodenhülse



Sie wollen ein Angebot anfordern?..Klicken Sie HIER!

Versenkbare POLLER

>> Neues Design : Verstärktes Leitsystem <<
>> Neuer Poller: Province Edelstahl Ø 160 mm <<



2 Reihen: Province und Barcelona

Bodenhülse mit Leitsystem



TECHNISCHE DATEN

Schlossvorrichtung

- > Aus rostfreiem Edelstahl. Der abschliessbare und wasserdichte Verschluss ist aus Edelstahl, verfügt über eine Gasdruckfeder und dient als Splittschutz
- > Standardmäßig mit Schloss für 11er-Dreikantschlüssel geliefert

Abdeckung

- > Aus Stahl, feuerverzinkt und schwarz lackiert Ø 460 mm, Stärke 10 mm
- > Rutschfeste Oberflächenstruktur
- > Feuerverzinkt und schwarz lackiert. Befestigung an Hülse durch 4 Schrauben und 6 Edelstahlelemente mit Ø 12 mm

Gleitlager

- > Aufnahme des Pollers mit zentraler und seitlicher Führung. Betätigung durch wasserdichte Gasdruckfeder, senkrecht Gleiten im Kasten.

Verschalung

- > Kasten aus feuerverzinktem Stahlblech, mit Hebevorrichtung zur raschen und einfachen Befestigung
- > Abmessungen: Höhe 1030 x Breite 545 mm

BEFESTIGUNG

- > Montage Zum Einbetonieren
- > **Unsere Poller werden mit Montage- und Wartungsanweisungen geliefert, die unbedingt eingehalten werden müssen, um einen einwandfreien Betrieb zu gewährleisten.**

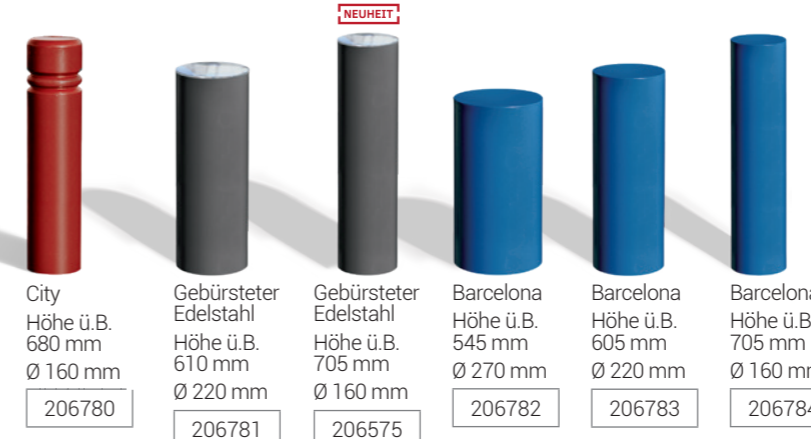
Der Zugangskontrollplan soll die Fahrzeuge daran hindern, auf den versenkbaren Pollern zu fahren.



Der Poller darf keinem Aufprall ausgesetzt werden. Dieses Produkt, das den Fahrzeugverkehr verhindern soll, ist kein Prallschutzpoller.

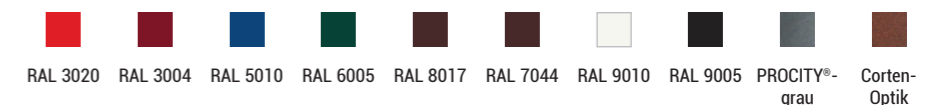


ARTIKELNUMMERN & ABMESSUNGEN



AUSFÜHRUNG

- > Verzinkt und beschichtet in unseren RAL-Farben zur Wahl



Art.-Nr. 206782



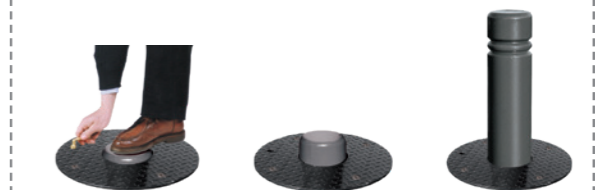
Art.-Nr. 206780

HANDHABUNG



DURCHGANG FREIMACHEN:

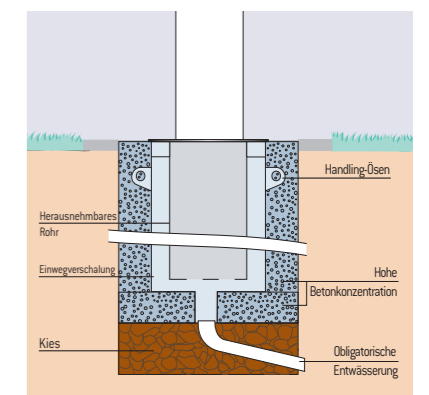
1. Den Schlüssel drehen und entfernen
2. Den Poller senkrecht nach unten drücken, bis in Tiefstellung die automatische Arretierung erfolgt



DURCHGANG SPERREN:

Mit einer Drehung des Schlüssels fährt der Poller nach oben und verriegelt sich automatisch

MONTAGE



Sie wollen ein Angebot anfordern?..Klicken Sie **HIER!**

PRALLSCHUTZPOLLER

>> Neues Format mit Deckel aus gebürstetem Edelstahl : Ø 160 mm <<



TECHNISCHE DATEN

- > Pfosten aus Stahlrohr, Stärke 4 mm
- > 2 verfügbare Versionen :
 - mit Stahlkappe
 - mit Edelstahlkappe (Ø 160 et 219 mm)
- > Gesamthöhe:
 - 1238 mm (Ø 160 mm)
 - 1264 mm (Ø 219 mm)
 - 1270 mm (Ø 273 mm)
- > Empfohlene Höhe über Boden: 800 mm

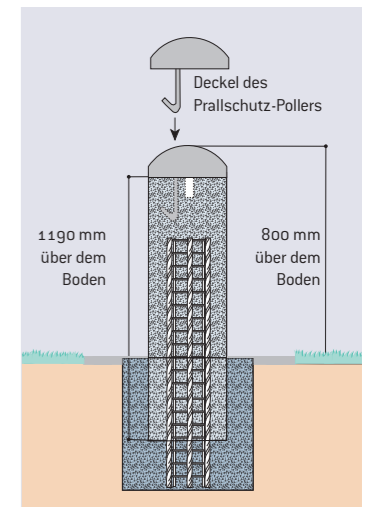


Art.-Nr. 206444

BEFESTIGUNG

- > Der Poller wird leer geliefert, mit einem innen verschweißten Flacheisen, zur vereinfachten Positionierung mit Hebegerät
- > Den Poller erst mit Armierung, dann mit Beton füllen und den Deckel anbringen, der mit seinem Haken im Beton verankert ist

SCHEMA



ARTIKELNUMMERN

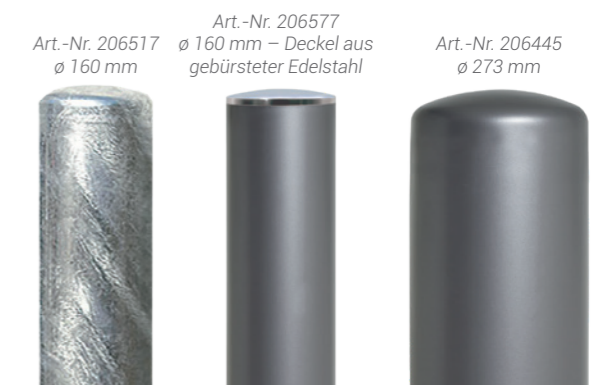
	Feuerverzinkt	Verzinkt und beschichtet
Ø 160 mm	206517	206516
Ø 160 mm – Deckel aus gebürsteter Edelstahl	-	206577 NEUHEIT
Ø 219 mm	206446	206444
Ø 219 mm – Deckel aus gebürsteter Edelstahl	-	206539
Ø 273 mm	206447	206445

Art.-Nr. 206539 – Ø 219 mm – Deckel aus Edelstahl (gebürstet)



AUSFÜHRUNG

> Feuerverzinkt oder beschichtet in unseren Farben



Sie wollen ein Angebot anfordern?..Klicken Sie **HIER!**

PRALLSCHUTZPOLLER AUS EDELSTAHL



Gebürsteter Edelstahl

Stärke 2 mm

ø 220 mm ø 154 mm



Sie wollen ein Angebot anfordern?..Klicken Sie **HIER!**



Art.-Nr. 206778

TECHNISCHE DATEN

- > Pfosten aus gebürstetem Edelstahl 304, Stärke 2 mm
- > Gesamthöhe: 1180 mm
- > Empfohlene Höhe über Boden: 800 mm

BEFESTIGUNG

- > Der Poller wird leer geliefert, mit einem innen verschweißten Flacheisen, zur vereinfachten Positionierung mit Hebegerät
- > Den Poller erst mit Armierung, dann mit Beton füllen und den Deckel anbringen, der mit seinem Haken im Beton verankert ist

ARTIKELNUMMERN

ø 154 mm	206778
ø 220 mm	206779

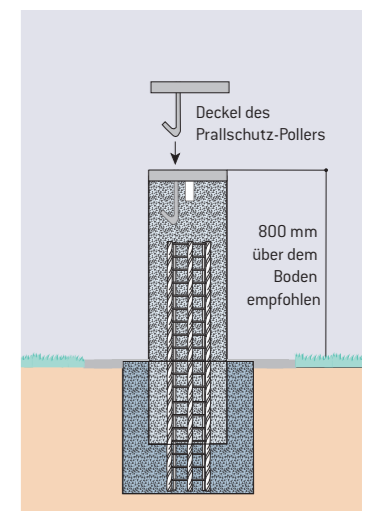
AUSFÜHRUNG

- > Gebürsteter Edelstahl

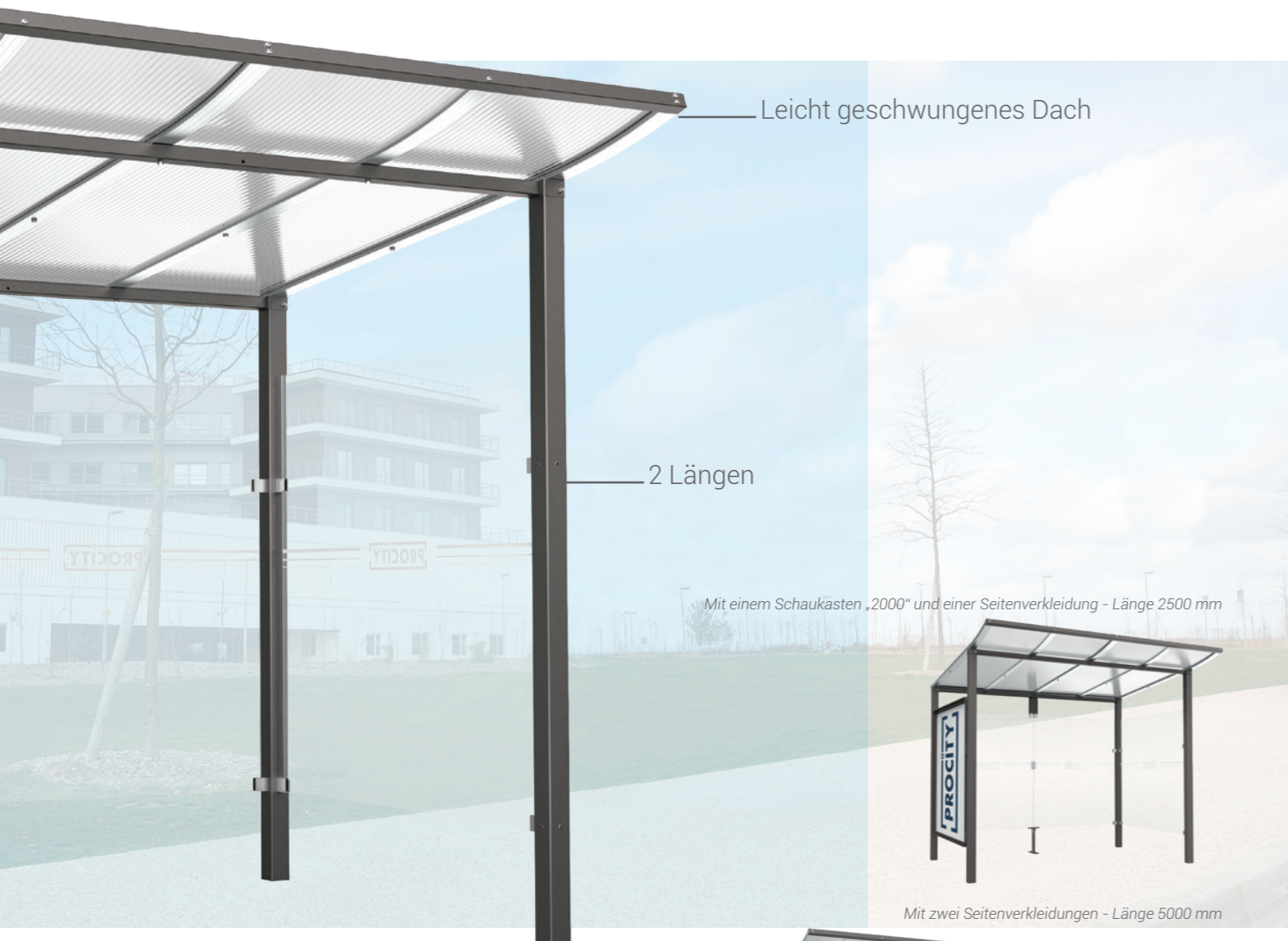


Gebürsteter
Edelstahl

SCHEMA



Wartehalle **MODULO**



TECHNISCHE DATEN

- > Zwei Längen: 2500 oder 5000 mm
- > Gesamttiefe: 2000 mm
- > Pfosten: Stahlrohr 70 x 70 mm
- > Höhe unter dem Dach: mind. 1980 mm, max. 2250 mm
- > Dach: eloxierte Aluminiumprofile, Querstreben aus Stahlrohr 40 x 40 mm und Polycarbonatplatten Alveolarstärke 10 mm, UV-schutzbehandelt
- > Seiten- und Rückseitenverkleidung: Securitglas, 5 mm
- > Verkleidung: Befestigung durch Klemmsystem aus gebürstetem Aluguss
- > Information und Werbung: Schaukasten „2000“ (Größe der Anzeigefläche 1270 x 1160 mm)

BEFESTIGUNG

- > zum Einbetonieren
- > Inkl. Montageanleitung
- > Achtung: Bringen Sie keine Sitzbank oder Standlehne in der Nähe des Leuchtkastens oder des Schaukastens „2000“ an, um den Zugang nicht zu versperren

OPTIONALE

- > Seitlicher Windschutz (paarweise)
- > Fahrplanschaukasten : 750 x 550 mm (4 A4), Stärke 30 mm aus exloxiertem Aluminium
- > Standlehne

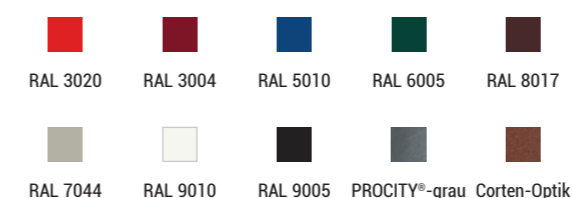
ARTIKELNUMMERN

	Länge 2500 mm	Länge 5000 mm
Mit zwei Seitenverkleidungen	529670	529671
Mit einem Schaukasten „2000“ und einer Seitenverkleidung	529672	529673
Optionales Zubehör		
Seitlicher Windschutz (paarweise)	529679	
Fahrplanschaukasten	505045	
Standlehne	209147	

> Sämtliche Modelle inkl. Rückwandverkleidung

AUSFÜHRUNG

> Feuerverzinkter Stahl lackiert nach unserer Farbpalette

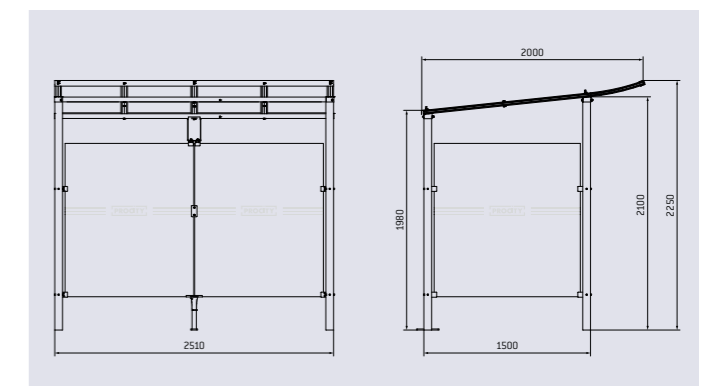


Art.-Nr. 529671



Art.-Nr. 529670

SCHEMA



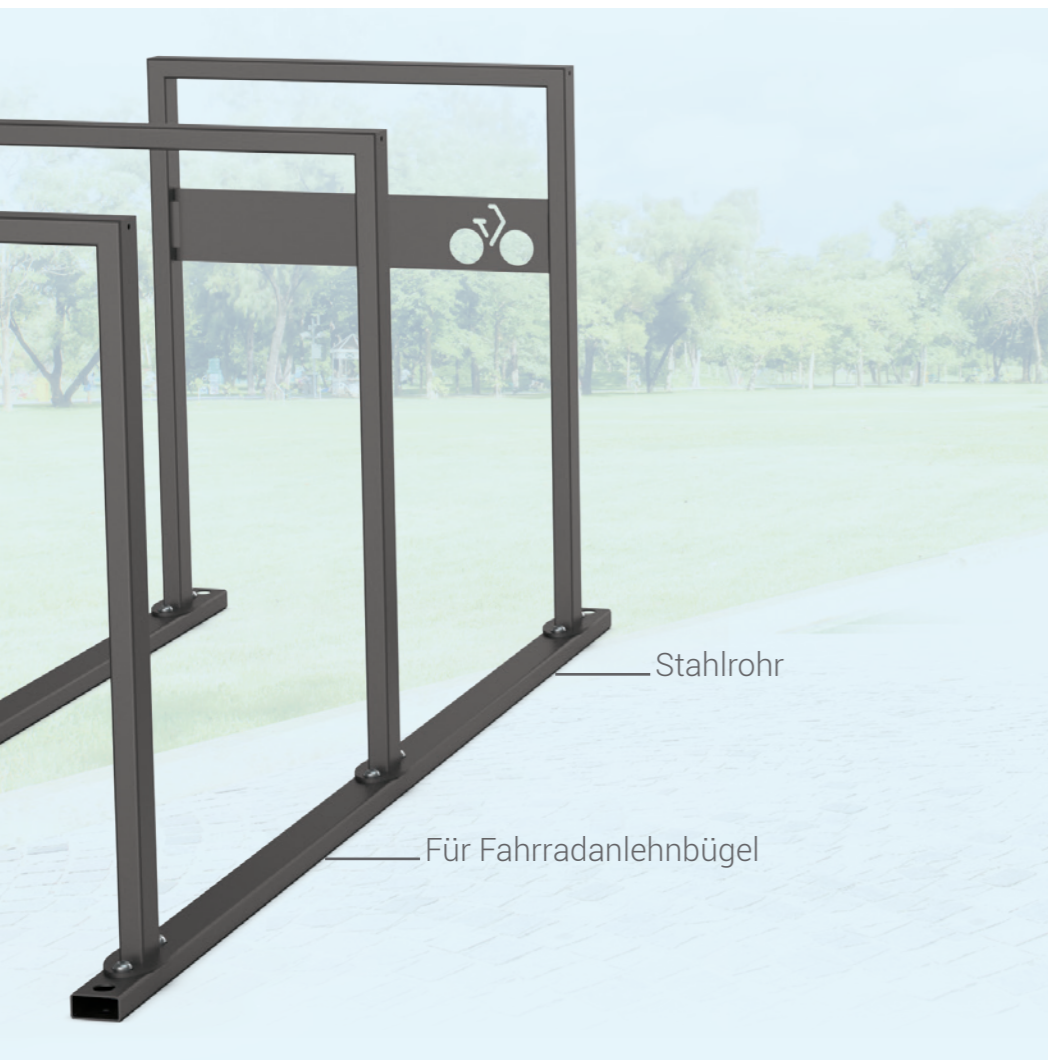
Standlehne - Art.-Nr. 209147

Seitlicher Windschutz - Art.-Nr. 529679



Sie wollen ein Angebot anfordern?..Klicken Sie HIER!

GESTELL für Fahrrad-Anlehnbügel auf Bodenplatten



TECHNISCHE DATEN

- > Grundmodul: 3 Plätze, Länge 1885 mm
- > Anbaueinheit: 2 Plätze, Länge 1635 mm
- > Struktur: Stahlrohr 60 x 30 mm
- > Fahrrad-Anlehnbügel: separat erhältlich.
Bei Bestellung der Bodenschiene, bitte die Version auf Bodenplatten auswählen.
(Fahrradbügel Milano, Anlehnbügel Ø 50 und 60 mm, Einfacher Anlehnbügel and Anlehnbügel mit Querholm)

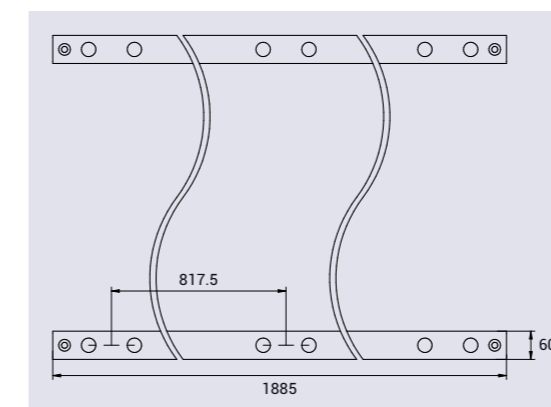
BEFESTIGUNG

- > Zur freien Aufstellung oder Befestigung am Boden mittels bestehenden Bohrungen Ø 13 mm (Schrauben nicht inbegriffen)

ARTIKELNUMMERN

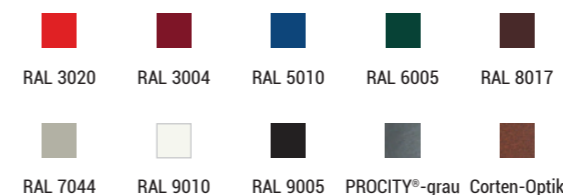
	Feuerverzinkt	Beschichtet
Erweiterung 3 Plätze	204020	204021
Anbaueinheit 2 Plätze	204022	204023

SCHEMA



AUSFÜHRUNG

- > Feuerverzinkter Stahl oder beschichtet nach unserer Farbpalette



Art.-Nr. 204021 + 294010 + 294012 + 294014



Art.-Nr. 204020 + 291057

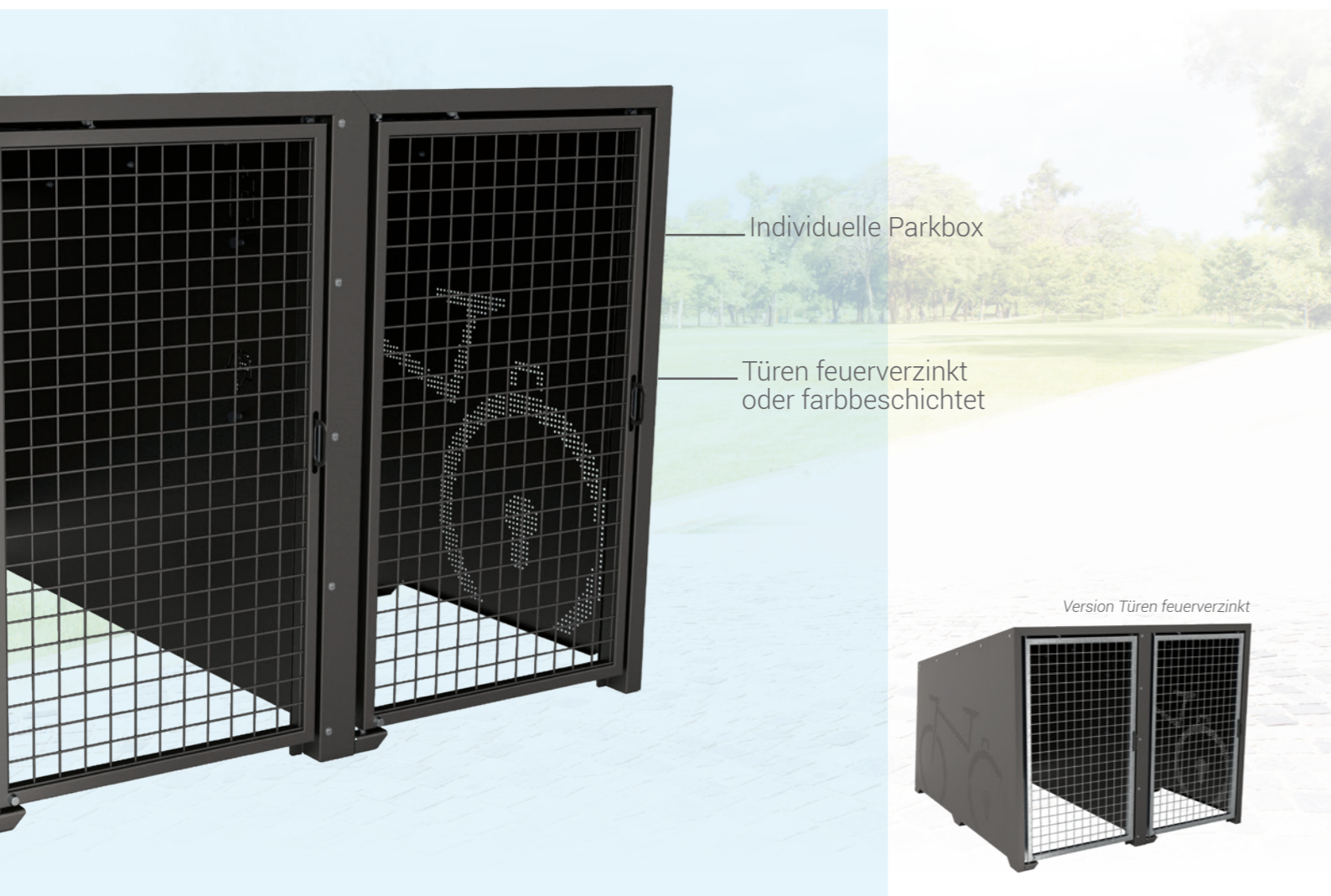


Art.-Nr. 204021 + 294017 + 294019



Sie wollen ein Angebot anfordern?..Klicken Sie HIER!

Fahrradbox **BERLIN**



TECHNISCHE DATEN

- > Abmessungen: Breite 1820 x Höhe 1450 x Tiefe 2055 mm
- > Struktur: aus verzinktem Blech
- > Türen: Vierkantdrahtgewebe Ø 5 mm, auf Rahmen verschweißt, Stahlausführung feuerverzinkt oder beschichtet. Verriegelung durch Vorhängeschloss (nicht im Lieferumfang enthalten). Öffnen und schließen der Türen dank Zylinder.
- > Erweiterung: Anbaueinheit für 2 Plätze, L 1897 mm

BEFESTIGUNG

- > Auf Platten durch Bolzen (nicht im Lieferumfang enthalten), mit Ø 9 mm

OPTIONALE

- > Türverkleidung: Breite: 400 mm x Höhe 300 mm aus Stahlblech Stärke 1,5 mm, beschichtet in unseren Farben
- > Bodenschiene, um die Fahrräder zum Ende des Unterstands zu führen, mit vertikaler Positionierung (feuerverzinkter Stahl)

ARTIKELNUMMERN

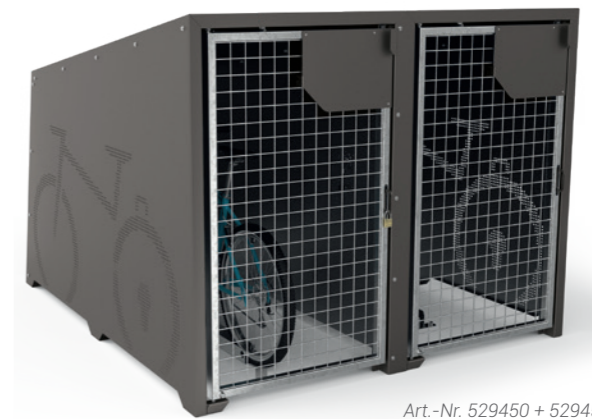
	Türen feuerverzinkt	Türen beschichtet
Grundmodul 2 Plätze	529450	529451
Anbaueinheit 2 Plätze	529452	529453
Optionales Zubehör		
Türschild (paarweise)	529454	
Bodenschiene (paarweise)	529455	

AUSFÜHRUNG

- > Feuerverzinkter Stahl lackiert nach unserer Farbpalette
- > Ein- oder zweifarbig verfügbar

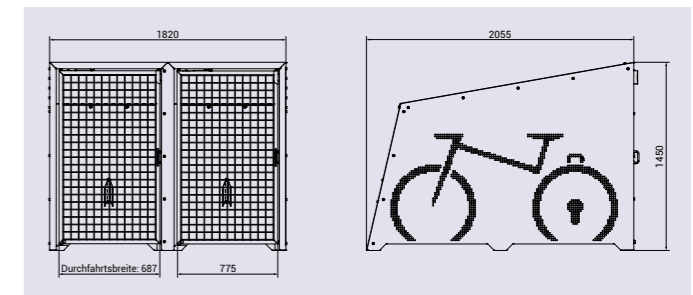


Art.-Nr. 529451



Art.-Nr. 529450 + 529454 + 529455

SCHEMA



Art.-Nr. 529451 + 529455



Sie wollen ein Angebot anfordern?..Klicken Sie HIER!

Fahrradüberdachung **MODULO**



TECHNISCHE DATEN

- > Abmessungen: Breite 2500 x Höhe 2100 x Tiefe 1985 mm
- > Struktur: Stahlpfosten 70 x 70 mm
- > Dach: eloxierte Aluminiumprofile, Querstreben aus Stahlrohr 40 x 40 mm und Polycarbonatplatten Alveolarstärke 10 mm, UV-schutzbehandelt
- > Seiten- und Rückwandverkleidung: ESG-Securitglas 5 mm
- > Erweiterung: Zusatzmodul, Breite 2500 mm

BEFESTIGUNG

- > Montage Zum Einbetonieren

OPTIONALE

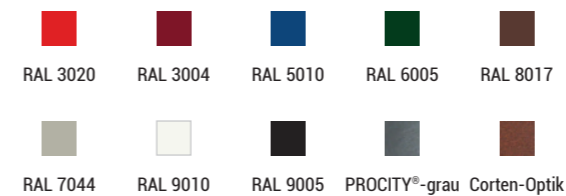
- > Rollerständer
- > Seitlicher Windschutz (paarweise)
- > Fahrradständer und Anlehnbügel

ARTIKELNUMMERN

Fahrradüberdachung "All-in-one" L 2500 mm (Grundmodell + Rückwand- und Seitenverkleidungen)	529170
Fahrradüberdachung "All-in-one" - L 5000 mm (Grundmodell + Erweiterung + Rückwände + Seitenwände)	529171
Fahrradüberdachung "All-in-one" Anbaueinheit L 2500 mm (Erweiterung + Rückwand)	529172
Optionales Zubehör	
Rollerständer	209147
Seitlicher Windschutz (paarweise)	529679

AUSFÜHRUNG

- > Feuerverzinkter Stahl lackiert nach unserer Farbpalette

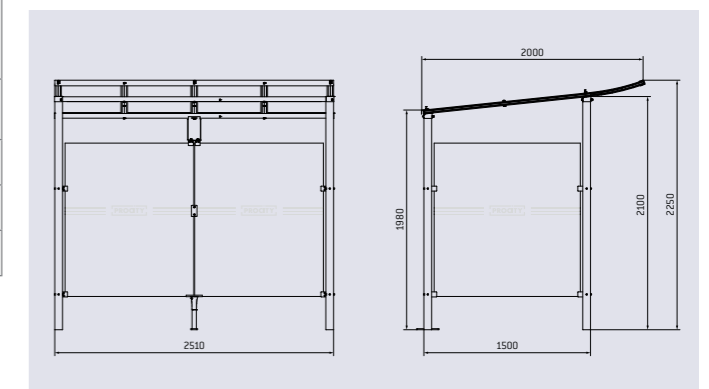


Art.-Nr. 529451



Art.-Nr. 529170 + 209147

SCHEMA



Art.-Nr. 529171 + 204017



Sie wollen ein Angebot anfordern?..Klicken Sie HIER!

Abfallkorb **RAUTE**
120 Liter



Blech perforiert

Sie können nach jedem Begriff suchen:
1. Drücken Sie die Funktionstaste "F3"
2. Tasten Sie den Suchbegriff ein!

Auch als "Anti-Terror" bzw. Anti-Anschlag" Produkt geeignet



TECHNISCHE DATEN

- > Abmessungen: ø 450 x Höhe 845 mm
- > Fassungsvermögen: 120-Liter-Säcke ohne Eimer (Müllsäcke nicht inbegriffen)
- > Struktur: Stahl und Blech lasergetrimmt, 2 mm tief, mit Raute-Dekor
- > Deckel: Mit Schloss für Dreikantschlüssel
- > Auch als "Anti-Terror" bzw. Anti-Anschlag" Produkt geeignet

BEFESTIGUNG

- > Montage mit Verankerungsstäben (nicht inbegriffen)

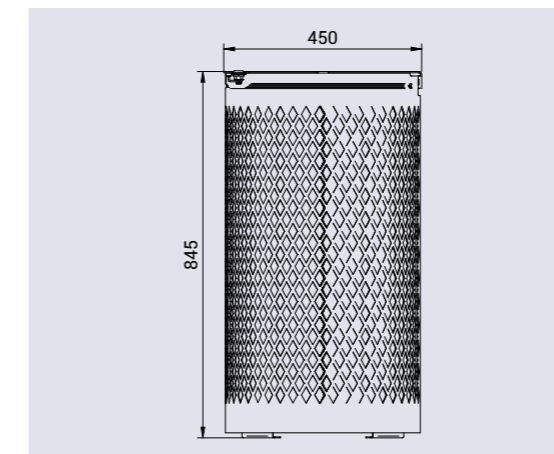
OPTIONALE

- > Zigarettenausdrücker zum Aufkleben
- > Verankerungsstäben

ARTIKELNUMMERN

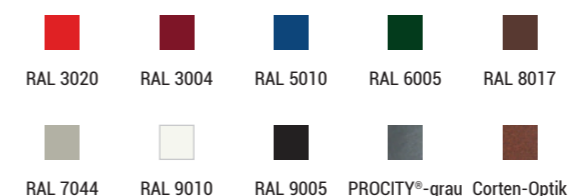
Abfallkorb	208109
Optionales Zubehör	
Zigarettenausdrücker	208181
Verankerungsstäben	208113

SCHEMA



AUSFÜHRUNG

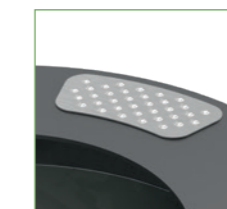
- > Feuerverzinkter Stahl lackiert nach unserer Farbpalette



Art.-Nr. 208109



Art.-Nr. 208181



Art.-Nr. 208109



Sie wollen ein Angebot anfordern?..Klicken Sie **HIER!**

AbfallTRENNSYSTEM

2 x 60 Liter



TECHNISCHE DATEN

- > Abmessungen: ø 450 x Höhe 845 mm
- > Abfallkorb mit Doppelfach
- > Fassungsvermögen: Für zwei 60-Liter-Säcke (nicht inbegriffen)
- > Struktur: Stahl und Blech
- > Deckel: Mit Schloss für Dreikantschlüssel
- > Modelle zur Auswahl:
 - Modell Raute: Blechkorpus Schnittstärke 2 mm, mit Raute-Dekor
 - Olbia: Blechkorpus 2 mm stark. Piktogramm: Aufkleber (mitgeliefert)
 - Venedig: Blechkorpus 2 mm stark, mit Venedig-Dekor



Abfallkorb Olbia Abfalltrennsystem - Art.-Nr. 208148

BEFESTIGUNG

- > Montage mit Verankerungsstäben (inbegriffen)

OPTIONALE

- > Zigarettenausdrücker zum Aufkleben
- > Verankerungsstäben

ARTIKELNUMMERN

Abfallkorb Raute Abfalltrennsystem	208149
Abfallkorb Olbia Abfalltrennsystem	208148
Abfallkorb Venedig Abfalltrennsystem	208147
Optionales Zubehör	
Zigarettenausdrücker	208181
Verankerungsstäben	208113

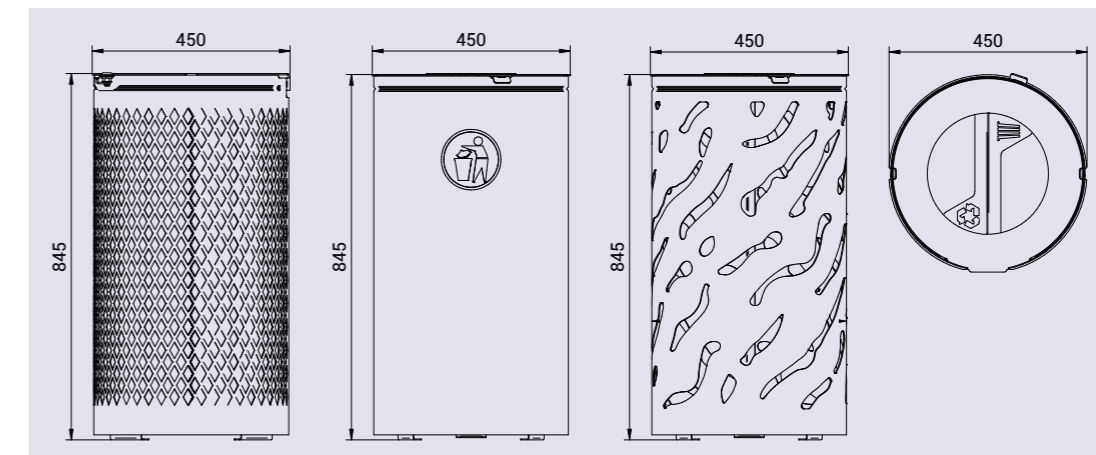


Abfallkorb Raute Abfalltrennsystem
Art.-Nr. 208149



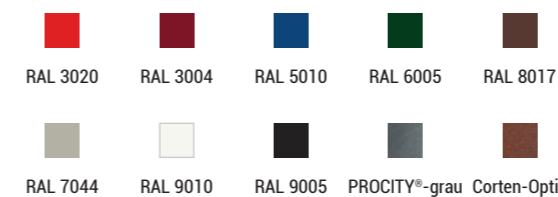
Abfallkorb Venedig Abfalltrennsystem
Art.-Nr. 208147

SCHEMA



AUSFÜHRUNG

- > Feuerverzinkter Stahl lackiert nach unserer Farbpalette



Sie wollen ein Angebot anfordern?..Klicken Sie HIER!

Container-Überdachung **MODULO**



TECHNISCHE DATEN

- > Abmessungen: Länge 2500 oder 5000 mm
- > 3 verschiedene Längen : 2000, 3400 oder 4800 mm
- > Dach: eloxierte Aluminiumprofile, Querstreben aus Stahlrohr 40 x 40 mm und Polycarbonatplatten Alveolarstärke 10 mm, UV-schutzbehandelt
- > Verkleidungen : Kompaktholz, Stärke 13 mm, Höhe : 1500 mm (7 Holzleisten). 2 Fertigstellungen : Helle Eiche oder Mahagoni

BEFESTIGUNG

- > Montage Zum Einbetonieren

OPTIONALE

- > Verkleidung aus Kompaktholz

ARTIKELNUMMERN

	Länge 2500 mm	Länge 5000 mm
Tiefe 2000 mm	529780	529781
Tiefe 3400 mm	529782	-
Tiefe 4800 mm	529784	-
Option: Frontverkleidung		
Länge 1400 mm	529787	

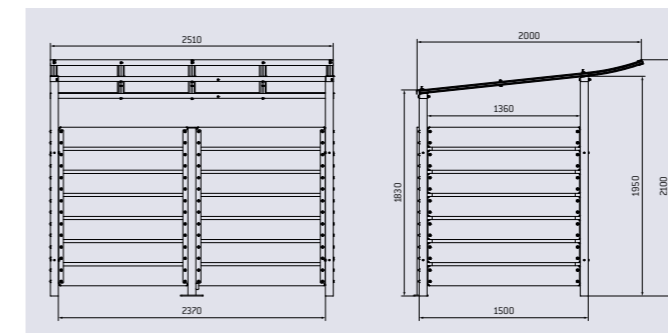


Art.-Nr. 529782 + 529787



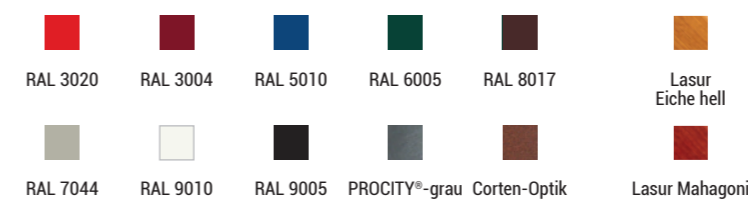
Art.-Nr. 529781

SCHEMA



AUSFÜHRUNG

- > Feuerverzinkter Stahl in unseren Farben beschichtet
- > Eloxierter Aluprofile
- > Verkleidung aus Kompaktholz (helle Eiche oder Mahagoni)



Art.-Nr. 529780

Sie wollen ein Angebot anfordern?..Klicken Sie HIER!

Container-Überdachung **BERLIN**



TECHNISCHE DATEN

- > Abmessungen : Länge 1550 x Höhe 1460 x Tiefe 975 mm
- > Struktur aus Stahlblech
- > Mit oder ohne Rückwände
- > Öffnung durch Dreikantschloss
- > Ermöglicht die Lagerung von 2 Behältern mit maximal 360 Litern oder einem Behälter mit maximal 770 Liter.



Art.-Nr. 208191

BEFESTIGUNG

- > Montage auf Bodenplatten, mit Verankerungsstangen (nicht mitgeliefert), Bohrungen \varnothing 9 mm



Art.-Nr. 208191

ARTIKELNUMMERN

Doppelcontainer ohne Blechrückwand	208190
Doppelcontainer mit Blechrückwand	208191

AUSFÜHRUNG

- > Feuerverzinkt und lackiert nach unserer Farbpalette

RAL 3020	RAL 3004	RAL 5010	RAL 6005	RAL 8017
RAL 7044	RAL 9010	RAL 9005	PROCITY®-grau	Corten-Optik



Art.-Nr. 208190

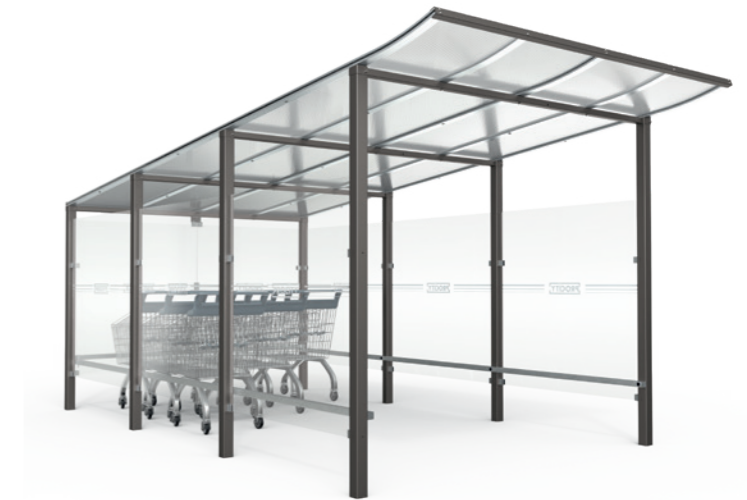
Sie wollen ein Angebot anfordern?..Klicken Sie HIER!

Einkaufswagenüberdachung **MODULO**



TECHNISCHE DATEN

- > Abmessungen: Breite 2500 x Höhe 2710 x Tiefe 5000 mm
- > Struktur: Stahlpfosten 70 x 70 mm
- > Dach: eloxierte Aluminiumprofile, Querstreben aus Stahlrohr 40 x 40 mm und Polycarbonatplatten Alveolarstärke 10 mm, UV-schutzbehandelt
- > Seiten- und Rückwandverkleidung: ESG-Securitglas 5 mm
- > Pfosten aus Stahlrohr (feuerverzinkt)



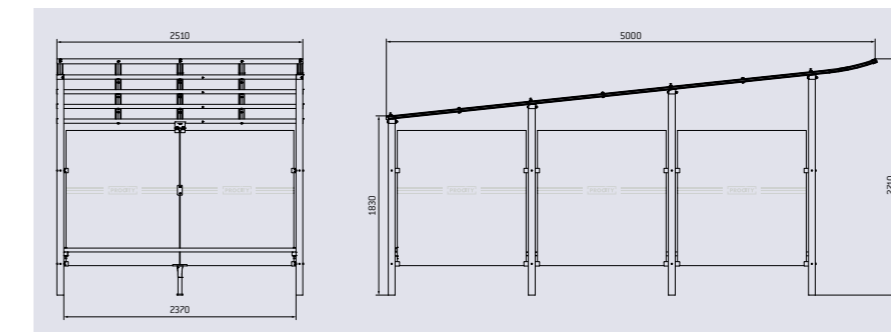
BEFESTIGUNG

- > Montage Zum Einbetonieren

ARTIKELNUMMER

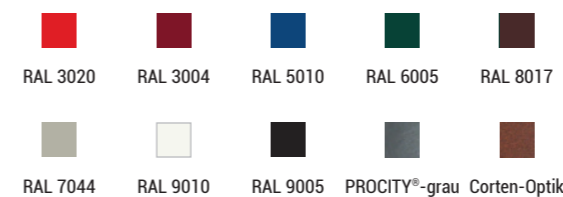
Einkaufswagenüberdachung Modulo 529777

SCHEMA



AUSFÜHRUNG

- > Beschichtet in unseren RAL-Farben zur Wahl



Sie wollen ein Angebot anfordern?..Klicken Sie **HIER!**

Automatenüberdachung **MODULO**



TECHNISCHE DATEN

- > Zwei Längen: 2500 oder 5000 mm
- > Abmessungen: Höhe 2100 x Tiefe 2000 mm
- > Pfosten: Stahlrohr 70 x 70 mm
- > Dach: eloxierte Aluminiumprofile, Querstreben aus Stahlrohr 40 x 40 mm und Polycarbonatplatten Alveolarstärke 10 mm, UV-schutzbehandelt
- > Verkleidungen: 5 mm-starkes Sicherheitsglas

BEFESTIGUNG

- > Montage Zum Einbetonieren

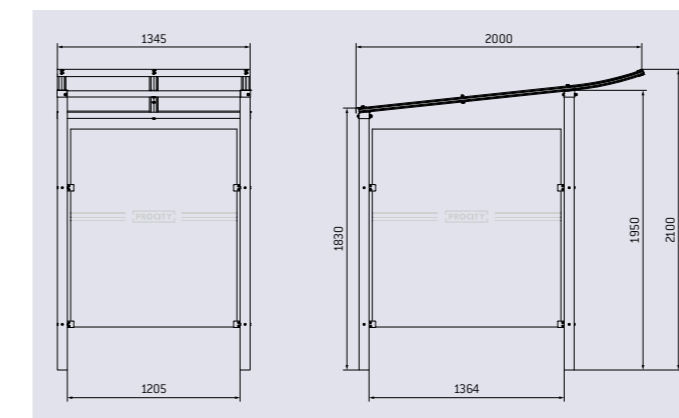
OPTIONALE

- > Seitlicher Windschutz (paarweise)

ARTIKELNUMMERN

Länge 1300 mm	529770
Länge 2500 mm	529771
Optionale	
Seitlicher Windschutz (paarweise)	529679

SCHEMA



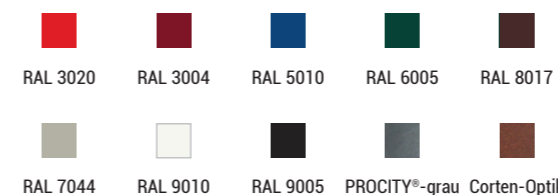
Art.-Nr. 529770



Art.-Nr. 529771

AUSFÜHRUNG

- > Beschichtet in unseren RAL-Farben zur Wahl



Sie wollen ein Angebot anfordern?..Klicken Sie **HIER!**

ZIGARETTENPFOSTEN

>> Neues Kopfmodell: Gebürsteter Edelstahl <<
>> Neues Schließsystem: Dreikantschloss <<

5 Kopfmodelle zur Wahl

Erhält die Harmonie
Ihrer Stadtmöbel

Sie können nach jedem Begriff suchen:
1. Drücken Sie die Funktionstaste "F3"
2. Tasten Sie den Suchbegriff ein!



TECHNISCHE DATEN

- > Fassungsvermögen: Ca. 1500 Zigarettenkippen
- > Einfache und schnelle Entleerung durch Entriegeln (Dreikantschloss oberen Pfostenteil) und Kappe a Aschenbecherunterseite
- > Struktur: Stahlrohr außen \varnothing 76 mm und innen \varnothing 60 mm
- > 5 Kopfmodelle zur Auswahl: City, Agora, Kugel, Kreuzungspfosten oder gebürsteter Edelstahl
- > Gesamthöhe: 1200 mm (ohne Kopf)
- > Gitter zum Ausdrücken: Verhindert voluminöse Abfälle
- > Siebdruck: Inbegriffen

BEFESTIGUNG

- > Montage Zum Einbetonieren

ARTIKELNUMMERN & ABMESSUNGEN

	City	Agora	Kugel	Kreuzung	Gebürsteter Edelstahl
Höhe Kopfmodell	105 mm	35 mm	102 mm	100 mm	100 mm
Zigarettenpfosten	206770	206771	206772	206774	206773

NEUHEIT

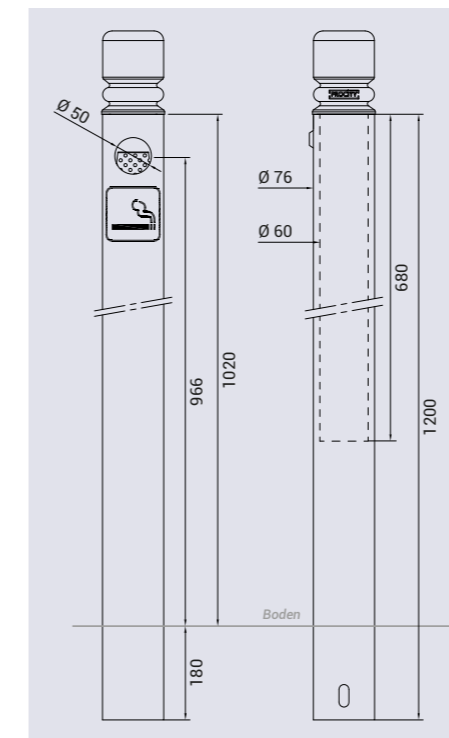


Art.-Nr. 206773

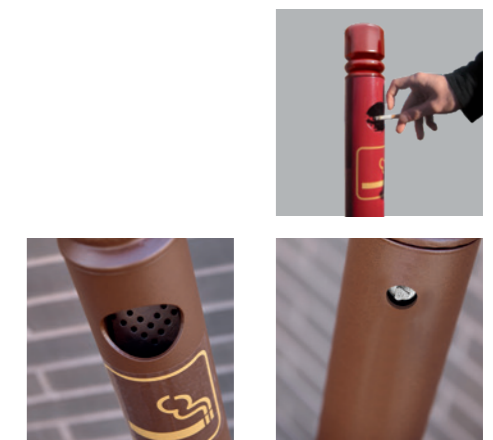
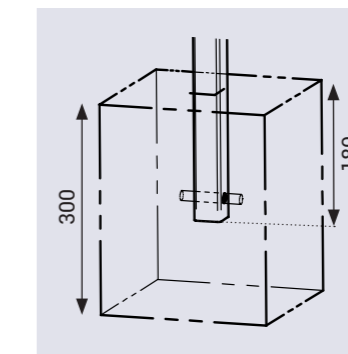


Art.-Nr. 206770

SCHEMA

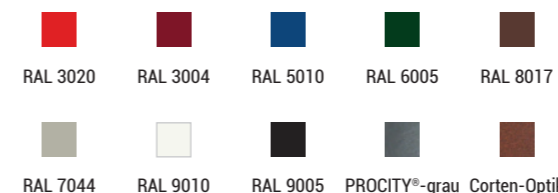


MONTAGE



AUSFÜHRUNG

- > Verzinkt und beschichtet in unseren Farben zur Wahl



Sie wollen ein Angebot anfordern?..Klicken Sie **HIER!**

Raucherunterstand **MODULO**



TECHNISCHE DATEN

- > Zwei Längen: 2500 oder 5000 mm
- > Tiefe: 1990 mm
- > Höhe unter dem Dach: mind. 1980 mm, max. 2250 mm
- > Eckige Pfosten: Stahlrohr 70 x 70 mm
- > Dach: eloxierte Aluminiumprofile, Querstreben aus Stahlrohr 40 x 40 mm und Polycarbonatplatten Alveolarstärke 10 mm, UV-schutzbehandelt
- > Front-, Seiten- und Rückseitenverkleidung: 5 mm starkes Sicherheitsglas mit Sicherheitsbeschilderung
- > Befestigung der Verkleidung: Befestigung durch ein Klemmsystem für den leichten Wechsel im Falle von Vandalismus

BEFESTIGUNG

- > Montage Zum Einbetonieren

OPTIONALE

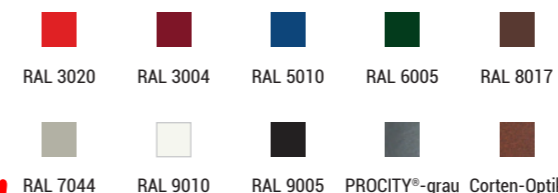
- > Seitlicher Windschutz (paarweise)
- > Standlehne
- > Piktogramm "Zigarette" zum Aufkleben (paarweise)

ARTIKELNUMMERN

	Mit Frontverkleidung	Ohne Frontverkleidung
Länge 2500 mm	529570	529572
Länge 5000 mm	529571	529573
Optionales Zubehör		
Seitlicher Windschutz (paarweise)	529679	
Standlehne	209147	
Piktogramm "Zigarette" zum Aufkleben (paarweise)	529401	

AUSFÜHRUNG

- > Feuerverzinkter Stahl lackiert nach unserer Farbpalette

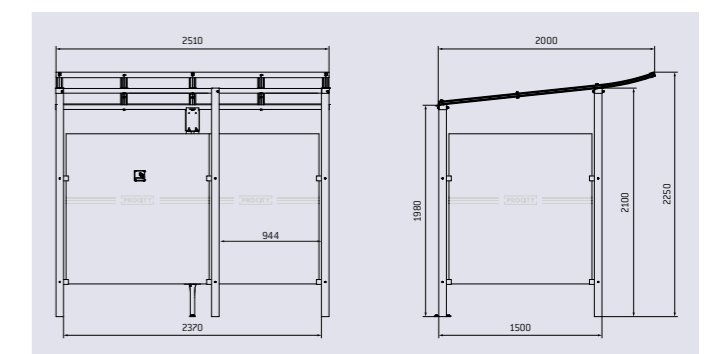


Art.-Nr. 529570 + 529679 + 529401 + 206770



Art.-Nr. 529570

SCHEMA



Seitlicher Windschutz (paarweise)
Art.-Nr. 529579



Sie wollen ein Angebot anfordern?..Klicken Sie HIER!

ECOMIR-Spiegel ROT/WEISS



600 x 400 mm



800 x 600 mm



TECHNISCHE DATEN

- > Inkl. Reflextreifen, rot-weiss, direkt an Spiegelfläche angebracht
- > Ecomir-Qualität : Optimales Spiegelbild, ohne Verzerrung des Spiegelbildes. Unzerbrechlich, unveränderlich, stossfest und UV-schutzbehandelt.
- > 2 Blickrichtungen : Spiegel mit 2 Blickrichtungen für ein Blickfeld von 90°
- > In Frankreich hergestellt

BEFESTIGUNG

- > Halterung aus feuerverzinktem Stahl inklusive. Für Rundpfosten Ø 60 à 90mm.
- > Erlaubt eine sehr präzise Einstellung der Spiegelposition
- > Widerstandsfähigkeit wurde getestet bei Windstärken bis zu 183 km/h

ZUBEHÖR

- > Wandmontage ermöglicht eine horizontale Drehung
- > Pfeiler für sämtliche Modelle verfügbar

ARTIKELNUMMERN

Spiegelfläche	Außenabmessungen	Maximaler Beobachterabstand zum Spiegel	Art.-Nr.
560 x 360 mm	600 x 400 mm	9 Meter	654
740 x 540 mm	800 x 600 mm	20 Meter	656
Optionales Zubehör			
Halterung für WandmontagE - Ecomir Spiegel 600 x 400 mm			AE60
Halterung für WandmontagE - Ecomir Spiegel 800 x 600 mm			AE61

GARANTIEN

- > Komplettgarantie (auf Spiegelfläche und Halterung)*
 - > unzerbrechlich > leicht > unveränderlich
 - > stossfest > mit UV-Schutz
 - > Garantie 2 Jahre



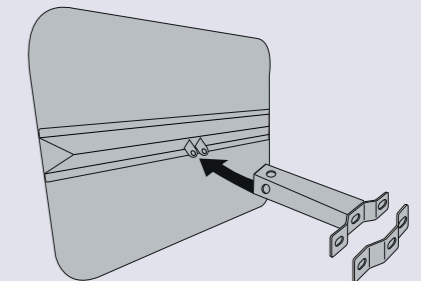
Art.-Nr. 656



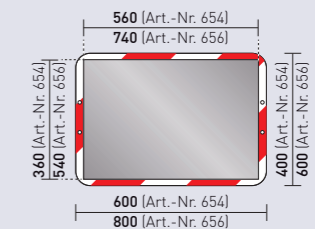
Art.-Nr. 654

SCHEMA

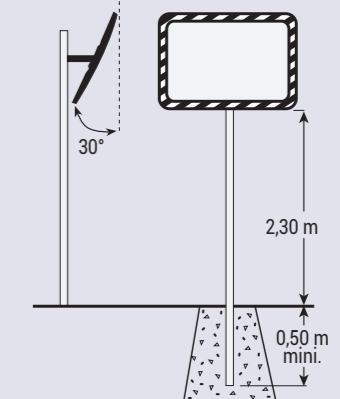
HALTERUNG



ABMESSUNGEN



MONTAGEHINWEIS



Sie wollen ein Angebot anfordern?..Klicken Sie HIER!

Wahltafeln - MODELL ECO

>> Neuheit: Aufhängesystem (2er Haken-Kit) <<



TECHNISCHE DATEN

- > Gesamthöhe: 2100 mm
- > Zwei Anzeigeformaten:
 - Ein einzelner Kandidat Höhe 1250 x Breite 700 mm (eine Nummernplatte: 140 x 200 mm)
 - Zwei Kandidaten Höhe 1250 x Breite 1400 mm (zwei Nummernplatten: 140 x 200 mm)
- > Struktur:
 - Sendzimir-Vierkantrohr 30 x 30 mm
 - Blech 10/10, feuerverzinkt

BEFESTIGUNG

- > Füße abnehmbar, mit Bodenhülsen oder Betonsockel

OPTIONALE

- > Aufhängesystem (2 Haken-Kit)
- > Füße abnehmbar* :
 - Länge 505 x Höhe 260 mm
 - Fuss :Rohr 35 x 35 mm
 - Bodenhülse Ø 45 mm
 - Feuerverzinkter Stahl, Stärke 1,5 mm
- > Bodenhülse zum Einbetonieren :
 - Höhe : 180 mm
 - Hülse Ø 45 mm
 - Abdeckkappe schwarz
 - Feuerverzinkter Stahl, Stärke 1,5 mm
- > Betonsockel*

*Bei einer Reihenmontage, mit Füßen oder Betonsockel, ist eine Aneinanderbindung notwendig.

ARTIKELNUMMERN

Tafel Eco - 1 Kandidat	205012
Tafel Eco - 2 Kandidaten	205013
Optionales Zubehör	
Aufhängesystem (2 Haken-Kit)	205014 NEUHEIT!
Abnehmbare Füße für Rohr 30 x 30 mm	205021
Hülse für Rohr 30 x 30 mm	204286
Betonbolzen	205029

AUSFÜHRUNG

- > Feuerverzinkt

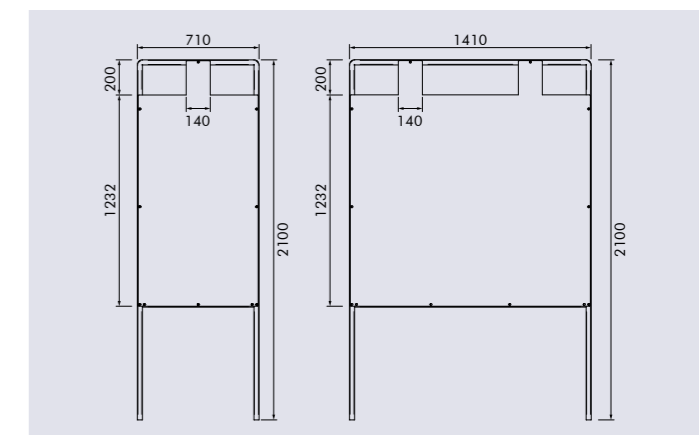


Feuerverzinkt

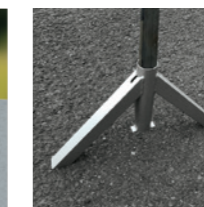
Aufhängesystem - Art.-Nr. 205014



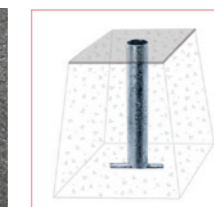
SCHEMA



Abnehmbare Füße für Rohr 30 x 30 mm Art.-Nr. 205021



Hülse für Rohr 30 x 30 mm Art.-Nr. 204286



Betonbolzen Art.-Nr. 205029



Sie wollen ein Angebot anfordern?..Klicken Sie **HIER!**

REIHE Convi®

>> Änderung: Flaches Kopfmodell <<

BETROFFENE PRODUKTE

Wartehalle Convi® - Ohne Seitenverkleidung	529360
Wartehalle Convi® - mit einer Seitenverkleidung rechts	529361
Wartehalle Convi® - mit einer Seitenverkleidung links	529368
Wartehalle Convi® - mit zwei Seitenverkleidungen	529362
Wartehalle Convi® - mit einem Schaukasten „2000“ rechts und einer Seitenverkleidung links	529385
Wartehalle Convi® - mit einem Schaukasten „2000“ links und einer Seitenverkleidung rechts	529386
Wartehalle Convi® - mit einem Leuchtkasten rechts und einer Seitenverkleidung links	529366
Wartehalle Convi® - mit einem Leuchtkasten links und einer Seitenverkleidung rechts	529388
Wartehalle Convi® - Verkleidungen aus Stahl - ohne Seitenverkleidung	529435
Wartehalle Convi® - Verkleidungen aus Stahl - mit einer Seitenverkleidung rechts	529436
Wartehalle Convi® - Verkleidungen aus Stahl - mit einer Seitenverkleidung links	529437
Wartehalle Convi® - Verkleidungen aus Stahl - mit zwei Seitenverkleidungen	529438
Fahrradständer Convi® - Grundmodul + 3 Vorderradhalterungen	207385
Fahrradständer Convi® - Zusatzmodul + 3 mitgelieferte Vorderradhalterungen	207386
Sitzbank Convi® ohne Rückenlehne	209050



STADTMÖBLIERUNG / Geländer Convi® und Linea
Speziell für Schulen

>> Dekorelement nur noch in einer RAL-Farbe verfügbar <<

>> Spezialfarbe gelb jetzt in RAL 1021 <<

BETROFFENE PRODUKTE

Geländer Convi® für Schulen - Modell Katze RAL 1021	206960
Geländer Convi® für Schulen - Modell Fisch RAL 3020	206961
Geländer Convi® für Schulen - Modell Hund RAL 6018	206965
Geländer Linea für Schulen - mit Dekoration Schlange RAL 3020	206815
Geländer Linea für Schulen - mit Dekoration Krokodil RAL 6018	206816
Geländer Linea für Schulen - mit Dekoration Dinosaurier RAL 1021	206817



STADTMÖBLIERUNG / Poller Province Agora

>> Kopfmodell aus Stahlguss, Korpus auf Stahl (neue Artikelnummer) <<

>> Herausnehmbare und verriegelbare Bodenhülse : Art. Nr. 206558 <<

BETROFFENE PRODUKTE

Poller Province Agora	206456
Serrubloc® 21 für Poller Agora ø 160 mm	206558



FAHRRADSTÄNDER UND ÜBERDACHUNGEN / Fahrradbügel
Büroklammer Ø 50 mm und Ø 60 mm

>> Bodenplatten nun oval <<

BETROFFENE PRODUKTE

Anlehnbügel ø 50 mm - auf Bodenplatten - Feuerverzinkter	291056
Anlehnbügel ø 50 mm - auf Bodenplatten - beschichtet	291057
Anlehnbügel ø 60 mm - auf Bodenplatten - Feuerverzinkter	291050
Anlehnbügel ø 60 mm - auf Bodenplatten - beschichtet	291051
Anlehnbügel ø 60 mm + Beschilderung "Fahrrad" - auf Bodenplatten - Feuerverzinkter	291052
Anlehnbügel ø 60 mm + Beschilderung "Fahrrad" - auf Bodenplatten - beschichtet	291053



FAHRRADSTÄNDER UND ÜBERDACHUNGEN / Fahrradbügel
Einfach & Verstärkt

>> Bodenplatten nun oval <<

BETROFFENE PRODUKTE

Einfacher Anlehnbügel - auf Bodenplatten - Feuerverzinkter	294009
Einfacher Anlehnbügel - auf Bodenplatten - beschichtet	294010
Einfacher Anlehnbügel mit Beschilderung "Fahrrad" - auf Bodenplatten - Feuerverzinkter	294013
Einfacher Anlehnbügel mit Beschilderung "Fahrrad" - auf Bodenplatten - beschichtet	294014
Anlehnbügel mit Querholm - auf Bodenplatten - Feuerverzinkter	294011
Anlehnbügel mit Querholm - auf Bodenplatten - beschichtet	294012



Sie wollen ein Angebot anfordern?..Klicken Sie HIER!

FAHRRADSTÄNDER UND ÜBERDACHUNGEN / Fahrradüberdachung (höhenverstellbar)

>> Höhenverstellbare Pfosten (feuerverzinkt) <<

BETROFFENE PRODUKTE

Fahrradüberdachung Convi® - Grundmodell O. Verkl.	529610
Fahrradüberdachung Convi® - Erweiterung O. Verkl.	529611
Fahrradüberdachung "All-in-one" - Grundmodell Mit Rückwand Und Seitenverkleidungen	529613
Fahrradüberdachung "All-in-one" - Grundmodell + Anbaueinheit Mit Rückwand Und Seitenverkleidungen	529614
Fahrradüberdachung Milano - Grundmodell - Ohne Verkleidungen	529255
Fahrradüberdachung Milano - Anbaueinheit - Ohne Verkleidungen	529256
All-in-one Fahrradüberdachung Milano - Grundmodell - Mit Rückwand- Und Seitenverkleidungen	529257
All-in-one Fahrradüberdachung Milano - Anbaueinheit - Grundmodell + Anbaueinheit - Rückwand- Und Seitenverkleidungen	529258
Fahrradüberdachung Vierkantrohr "M" - Grundmodell - Ohne Verkleidung	529040
Fahrradüberdachung Vierkantrohr "M" - Erweiterung - Ohne Verkleidung	529041
All-in-one: Fahrradüberdachung Vierkantrohr "M" - Mit Rückwand- Und Seitenverkleidungen	529050
All-in-one: Fahrradüberdachung Vierkantrohr "M" - Grundmodell + Erweiterung - Mit Rückwand- Und Seitenverkleidungen	529374
Fahrradüberdachung Vierkantrohr "M" Grundmodell - Ohne Verkleidung - Mit Led-beleuchtung	529040L
Fahrradüberdachung Vierkantrohr "M" Anbaueinheit - Ohne Verkleidung - Mit Led-beleuchtung	529041L
Fahrradüberdachung Vierkantrohr "M" Mit Glasrückwand - Höhenverstellbare Pfosten Auf Bodenplatten	529024
Fahrradüberdachung Vierkantrohr "M" Erweiterung Mit Glasrückwand - Höhenverstellbare Pfosten Auf Bodenplatten	529025



SCHAUKÄSTEN UND STADTINFORMATION / Thematischer Schaukasten bautiefe 30 mm

>> Spezialfarbe gelb jetzt in RAL 1021 <<

BETROFFENE PRODUKTE

Thematische Schaukasten - Schmetterling - 2 A4	405026
Thematische Schaukasten - Teddybär - 4 A4	405027
Thematische Schaukasten - Eule - 6 A4	405029



GRÜNFLÄCHEN / Sitzbank Mora und Lublin

>> Rohstoffwechsel: exotisches Holz <<

BETROFFENE PRODUKTE

Sitzbank Mora - Holz Fertigstellung Helles Eichenholz oder Mahagoni	209480
Sitzbank Lublin - Fertigstellung Helles Eichenholz oder Mahagoni	209484

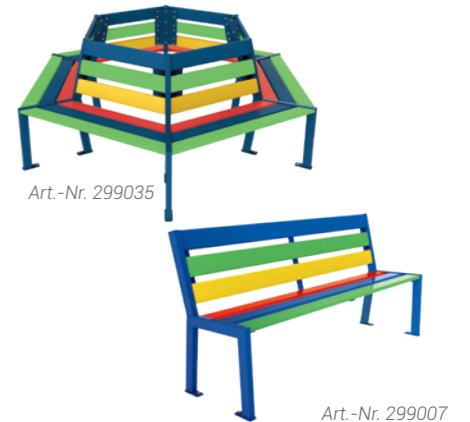


GRÜNFLÄCHEN / Ligne Silaos® Junior

>> Neues Design: Produktoptimierung (Neue Artikelnummer) <<

BETROFFENE PRODUKTE

Baum-rundbank Silaos® - Junior - Modell Kindergarten - Mehrfarbig	299034
Baum-rundbank Silaos® - Junior - Modell Grundschule - Mehrfarbig	299035
Sitzbank Silaos® Mit Rückenlehne - Kindergarten Version - Mehrfarbig	299006
Sitzbank Silaos® Ohne Rückenlehne - Kindergarten Version - Mehrfarbig	299016
Sitzbank Silaos® Mit Rückenlehne - Grundschul Version - Mehrfarbig	299007
Sitzbank Silaos® Ohne Rückenlehne - Grundschul Version - Mehrfarbig	299017

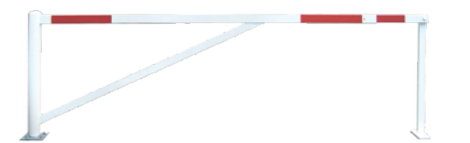


ZUGANGSKONTROLLE UND PARKEN / Universal Drehschranke

>> Neue Länge: 3000 bis 4750 mm (neue Art.-Nr.) <<

BETROFFENE PRODUKTE

Universal-Drehschranke	203192
------------------------	--------

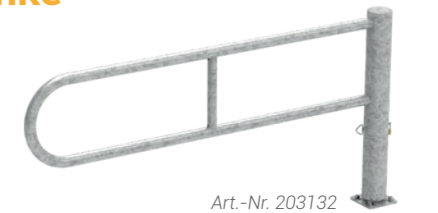


ZUGANGSKONTROLLE UND PARKEN / Drehschranke

>> Neue Länge: 2300 mm (neue Art.-Nr.) <<

BETROFFENE PRODUKTE

Schwenkbare Schranke ø 60 mm - L 2300 mm - Feuerverzinkt	203132
Schwenkbare Schranke ø 60 mm - L 2300 mm - Feuerverzinkt und Beschichtet	203133



ZUGANGSKONTROLLE UND PARKEN / Schutzbügel ø 35 und ø 60 mm

>> Bodenplatten nun ovalförmig <<

BETROFFENE PRODUKTE

Schutzbügel ø 35 mm - auf Bodenplatten - Feuerverzinkt	291020
Schutzbügel ø 35 mm - auf Bodenplatten - Feuerverzinkt und Beschichtet	291021
Schutzbügel ø 60 mm - auf Bodenplatten - Feuerverzinkt	291030
Schutzbügel ø 60 mm - auf Bodenplatten - Feuerverzinkt und Beschichtet	291031



ZUGANGSKONTROLLE UND PARKEN / Bügel in Haarnadelform ø 60 und ø 50 mm

>> Bodenplatten nun ovalförmig <<

BETROFFENE PRODUKTE

Bügel in Haarnadelform ø 60 mm - auf Bodenplatten - Feuerverzinkt	291060
Bügel in Haarnadelform ø 60 mm - auf Bodenplatten - Feuerverzinkt und Beschichtet	291061
Bügel in Haarnadelform ø 50 mm - auf Bodenplatten - Feuerverzinkt	291066
Bügel in Haarnadelform ø 50 mm - auf Bodenplatten - Feuerverzinkt und Beschichtet	291067



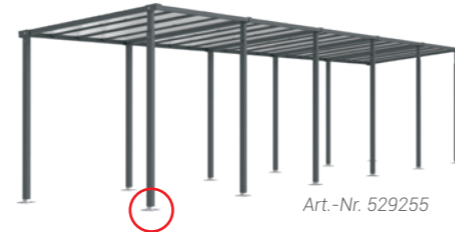
Sie wollen ein Angebot anfordern?..Klicken Sie HIER!

ZUGANGSKONTROLLE UND PARKEN / Wegüberdachung Milano und Vierkantohr

>> Höhenverstellbare Pfosten (feuerverzinkt) <<

BETROFFENE PRODUKTE

Wegüberdachung Milano - Grundmodell	529255
Wegüberdachung Milano - Erweiterung	529256
Wegüberdachung Vierkantohr - Grundmodell	529040
Wegüberdachung Vierkantohr - Erweiterung	529041
Wegüberdachung Vierkantohr - Grundmodell - mit integrierter LED-Beleuchtung	529040L
Wegüberdachung Vierkantohr - Erweiterung - mit integrierter LED-Beleuchtung	529041L

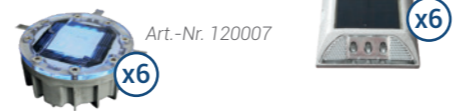
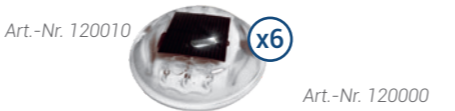


FESTE VERKAUFSMENGENEINHEITEN

>> Einige Artikel werden nur noch in definierten Verkaufsmengeneinheiten verkauft <<

BETROFFENE PRODUKTE

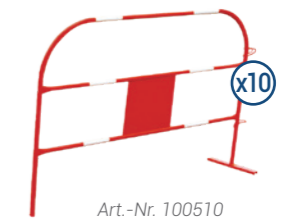
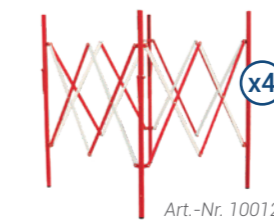
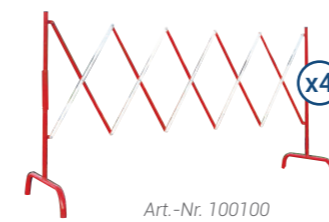
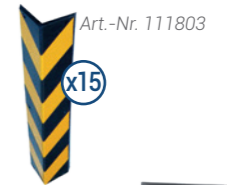
STADTMÖBLIERUNG	
Fahrbahntrenner - Rot (Verkauf im 6er-Pack)	111601
Fahrbahntrenner - Schwarz (Verkauf im 6er-Pack)	111602
Solarbetriebene Bolzen - Polykarbonat - 3 Leds Pro Seite - LED Weiß (Verkauf im 6er-Pack)	120010
Solarbetriebene Bolzen - Polykarbonat - 3 Leds Pro Seite - LED Blau (Verkauf im 6er-Pack)	120012
Solarbetriebene Bolzen - mit Alu-gehäuse - LED Weiß (Verkauf im 6er-Pack)	120005
Solarbetriebene Bolzen - mit Alu-gehäuse - LED Blau (Verkauf im 6er-Pack)	120007
Solarbetriebene Bolzen - Aus Alu (Verkauf im 6er-Pack)	120000
Reflektierende Bolzen aus Glas ø 100 mm (Verkauf im 6er-Pack)	120020
Reflektierende Bolzen aus Glas ø 50 mm (Verkauf im 6er-Pack)	120021
FAHRRADSTÄNDER UND ÜBERDACHUNGEN	
Fester Wandklemmbügel (Verkauf im 5er-Pack)	204702
SCHAUKÄSTEN UND STADTINFORMATION	
Rahmen "Eco-clic" (Verkauf im 5er-Pack) - A4	504110
Rahmen "Eco-clic" (Verkauf im 5er-Pack) - A3	504120
GRÜNFLÄCHEN	
Pflanzgefäß für Stadtgeländer (Verkauf im 4er-Pack)	201331
Ø 250 mm Baumschutzgitter zum Aufstellen - Feuerverzinkt (Verkauf im 5er-Pack)	201124
Ø 250 mm Baumschutzgitter zum Aufstellen - Feuerverzinkt und Beschichtet (Verkauf im 5er-Pack)	201134
Ø 450 mm Baumschutzgitter zum Aufstellen - Feuerverzinkt (Verkauf im 5er-Pack)	201122
Ø 450 mm Baumschutzgitter zum Aufstellen - Feuerverzinkt und Beschichtet (Verkauf im 5er-Pack)	201132



FESTE VERKAUFSMENGENEINHEITEN

>> Einige Artikel werden nur noch in definierten Verkaufsmengeneinheiten verkauft <<

ZUGANGSKONTROLLE UND PARKEN	
Kantenschutz aus Gummi (Verkauf im 15er-Pack)	111803
Kantenschutz aus Evac-schaum (Verkauf im 15er-Pack)	111805
LÖSUNGEN FÜR RAUCHER	
Rechteckiger Wandascher Schwarz Lackierter Stahl (Verkauf im 4er-Pack)	208021
INDUSTRIEAUSSTATTUNG	
Anfahrpuffer (Verkauf im 10er-Pack)	111812
Ausziehbare Schutzschranke Gelb/Schwarz aus Stahl (Verkauf im 4er-Pack)	100105
Ausziehbares Scherengitter (Verkauf im 4er-Pack)	100100
Ausziehbare Schachtabsperrung (Verkauf im 4er-Pack)	100120
Baustellen-Sperrgitter Eco (Verkauf im 10er-Pack)	100510



ENTFERNTE PRODUKTE

Art.-Nr.	BEZEICHNUNGEN	Kopfmodell	Abmessungen	Gewicht (kg)	Empfohlener Verkaufspreis in € zzgl. MwSt.	Fabrikationszeit:	
						Farbe	Fabrikationszeit
STADTMÖBLIERUNG							
STADTGELÄNDER							
GELÄNDER MIT HANDLAUF HERITAGE UND CONVI®							
206290	STADTGELÄNDER CONVI® STANDARDMODELL		1500 mm	17		Aus Sortiment 2023 entfernt	
206962	GELÄNDER CONVI® FÜR SCHULEN - MODELL "KOBOLD"		1500 mm	23		Aus Sortiment 2023 entfernt	
206963	GELÄNDER CONVI® FÜR SCHULEN - MODELL "GEIST"		1500 mm	23			
206964	GELÄNDER CONVI® FÜR SCHULEN - MODELL "SCHWEINCHEN"		1500 mm	25			

Sie wollen ein Angebot anfordern?..Klicken Sie **HIER!**

2023
NEUHEIT

40
1983
2023

Jahre

- | Stadtmöblierung
- | Schutzelemente
- | Informationssysteme

PROCITY[®]

www.procity.eu/de