

Sie können nach jedem Begriff suchen:  
 1. Drücken Sie die Funktionstaste "F3"  
 2. Tasten Sie den Suchbegriff ein!



- Aus Stahl/Edelstahl
- Zwei Befestigungsarten
- Zahlreiche Varianten
- Formschön

## CITY Schutzpoller

Stahl-Poller zum Schutz von Ladesäulen und Sichern der Leistungseinheit (Power Unit).

Optisch ansprechender Schutzpoller aus Rundstahl bzw. Edelstahl, 108 mm Ø, 800 mm Überflur, 2,9 mm Wandstärke. Mit formschöner Alukappe und Reflexringen.

Zur optimalen farblichen Abstimmung von Ladesäule und Schutzpoller in vielen Varianten verfügbar.

### Befestigungsarten:

- zum Einbetonieren, Gesamthöhe: 1.200 mm
- zum Aufdübeln, Bodenplatte: Ø 200 x 6 mm

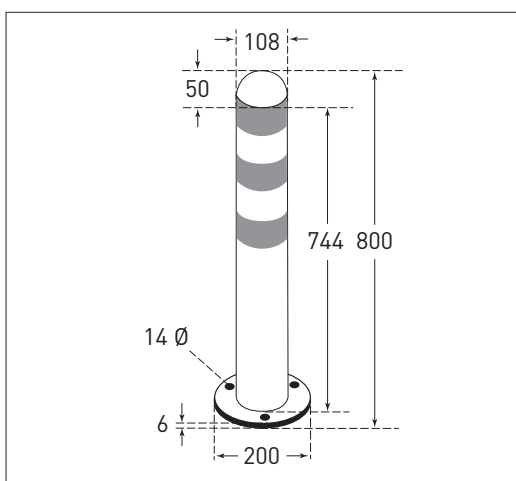
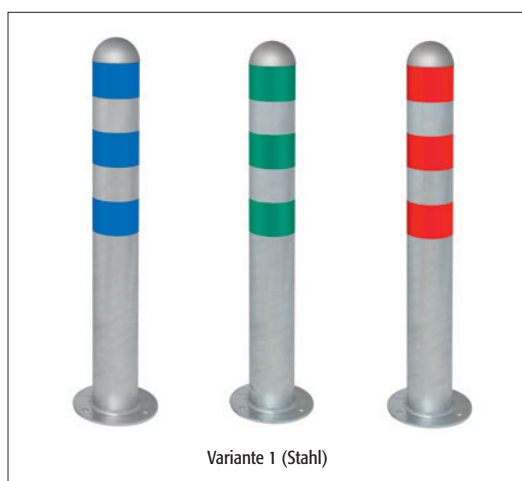
Weitere Optionen

- andere Höhen und Durchmesser
- herausnehmbar mit Dreikantverschluss oder Zylinderschloss

Auf Wunsch mit zusätzlichem Potentialausgleich (HD 60364/OVE E 8101) lieferbar (Aufpreis).

Variante 1				Stahl (fv)		Edelstahl	
Befestigung	Abmessung Ø/H (mm)	Versandgew. kg/St.	Reflexringe	Artikel	€/St.	Artikel	€/St.
Zum Aufdübeln	108/800	8,5	–	168.28.926		168.29.681	
			weiß	168.24.924		168.27.679	
			blau	168.26.890		–	
			grün	168.25.450		–	
			rot	168.28.789		–	
Zum Einbetonieren	108/1.200	8	–	168.20.923		168.25.595	
			weiß	168.28.402		168.26.474	
			blau	168.20.618		–	
			grün	168.20.538		–	
			rot	168.23.713		–	
Durchsteckanker 12/120 (für Beton), 3 St. pro Poller						109.24.665	
Universaldübel S12 mit Schraube 8/100 (für Bitumen), 3 St. pro Poller						109.17.393	





### Variante 1:

- Feuerverzinkt oder aus Edelstahl, uni oder mit drei weißen Reflexringen
- Feuerverzinkt mit je drei Reflexringen, 75 mm (blau, grün oder rot)

Alukappe jeweils sandgestrahlt.

### Variante 2:

- Feuerverzinkt und komplett weiß beschichtet, mit je drei Reflexringen, 75 mm (blau, grün oder rot)

### Weitere Varianten – ohne Aufpreis:

- Beschichtung
  - gelb (RAL 1023)
  - schwarz (RAL 9005)
  - grün (RAL 6009)
  - blau (RAL 5017)
  - anthrazitgrau (RAL 7016)

### • Dazu passend Reflexringe nach Wahl:

- weiß
- rot
- blau
- grün
- gelb

Variante 2: Stahl feuerverzinkt und weiß beschichtet					
Befestigung	Abmessung Ø/H (mm)	Versandgew. kg/St.	Reflexringe	Artikel	€/St.
Zum Aufdübeln	108/800	8,5	blau	168.23.819	
			grün	168.25.354	
			rot	168.21.079	
Zum Einbetonieren	108/1.200	8	blau	168.22.843	
			grün	168.27.610	
			rot	168.26.000	
Durchsteckanker 12/120 (für Beton), 3 St. pro Poller				109.24.665	
Universaldübel S12 mit Schraube 8/100 (für Bitumen), 3 St. pro Poller				109.17.393	

Sie wollen ein Angebot anfordern?..Klicken Sie HIER! 11



# Ladesäulen-Schutz



- Aus Stahl
- Zwei Befestigungsarten
- Reflektierend
- Preisgünstig



## CITY Schutzbügel

Stahl-Schutzbügel zum Sichern von Ladesäulen. Kostengünstiger Schutzbügel aus feuerverzinktem Stahl, 60 mm Ø, 2 mm Wandstärke, mit Reflexringen (75 mm).

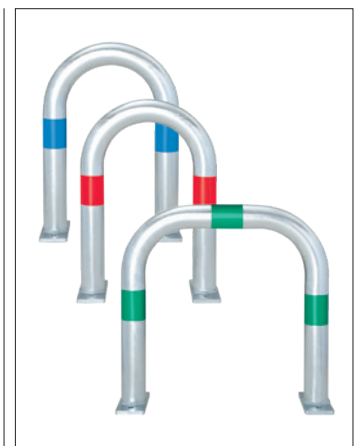
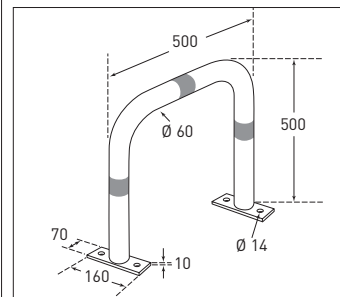
### Befestigungsarten:

- zum Einbetonieren, Gesamthöhe: 800 mm
- zum Aufdübeln, Bodenplatte: 160 x 70 x 10 mm

### Maße (Überflur):

- Bügel groß: 500 x 500 mm, 3 Ringe
- Bügel klein: 500 x 360 mm, 2 Ringe

Option: Feuerverzinkt und farbig lackiert mit Reflexringen. Auf Wunsch mit zusätzlichem Potentialausgleich (HD 60364/OVE E 8101) (Aufpreis).



Befestigung	Abmessung		Versandgew. kg/St.	Reflexringe	Artikel	€/St.
	Ø/H (mm)	B (mm)				
Zum Aufdübeln	60/500	360	7	blau	168.28.786	
		500			168.24.646	
		360		grün	168.24.132	
		500			168.20.306	
		360		rot	168.25.611	
		500			168.25.170	
Zum Einbetonieren	60/800	360	8,5	blau	168.24.372	
		500			168.29.954	
		360		grün	168.27.147	
		500			168.21.864	
		360		rot	168.24.530	
		500			168.28.150	
Durchsteckanker 12/120 (für Beton), 4 St. pro Bügel					109.24.665	
Universaldübel S12 mit Schraube 8/100 (für Bitumen), 4 St. pro Bügel					109.17.393	

12  **Sie wollen ein Angebot anfordern?..Klicken Sie HIER!**



- Aus Edelstahl
- Elegantes Design
- Für höchste Ansprüche
- Drei Befestigungsarten
- Drei Durchmesser



**CITY-Poller BERLIN**

Ein handwerkliches Meisterstück: Edles Material in aufwendiger Verarbeitung.

Der nahtlose Übergang zur hochglanzpolierten Kappe verleiht dem Poller einen noblen Charakter. Ein anspruchsvoller Poller, langlebig und zeitlos repräsentativ.

Drei Querschnitte: Ein kraftvoller Poller mit 108 mm Ø sowie schlankere Varianten mit 60 oder 76 mm Ø

Alle Ausführungen wahlweise mit Kettenösen.

Zubehör: Sockelring und hochwertige Gliederkette aus Edelstahl

**Befestigungsarten:**

- Zum Einbetonieren
- Zum Aufdübeln mit Bodenplatte
- Zum Herausnehmen durch seitlichen Dreikantverschluss nach DIN 3223 oder mit gleichschließendem Zylinderschloss, einschließlich 3 Schlüssel



Ausführung	Ø x Wandstärke (mm)	Versandgew. kg/St.	Artikel	€/St.
<b>Zum Einbetonieren</b> 900 mm Überflur 300 mm Unterflur	60 x 2	7	167.18.689	
	76 x 2	9	167.17.883	
	108 x 2	11	167.16.287	
<b>Zum Aufdübeln</b> mit Bodenplatte 900 mm Überflur	60 x 2	6	167.18.490	
	76 x 2	8	167.16.483	
	108 x 2	10	167.13.788	
<b>Zum Herausnehmen</b> mit Dreikantverschluss 900 mm Überflur 300 mm Unterflur	60 x 2	7,5	167.18.736	
	76 x 2	9	167.18.723	
	108 x 2	10,5	167.13.750	
<b>Zum Herausnehmen</b> mit Zylinderschloss, gleichschließend 900 mm Überflur 300 mm Unterflur	76 x 2	9	167.14.189	
	108 x 2	10,5	167.15.768	
<b>Sockelring</b> für alle Befestigungsarten	60	0,3	167.14.049	
	76	0,4	167.18.323	
	108	0,5	167.13.917	
Dreikantschlüssel (bitte mitbestellen)		0,2	130.12.326	
Aufpreis pro Kettenöse (Edelstahl)				



**Sie wollen ein Angebot anfordern?..Klicken Sie HIER! 13**



# CITY-Poller

## CITY-Poller BERLIN 45



Basiert auf dem CITY-Poller BERLIN, jedoch mit einem um 45° abgeschrägten Pollerkopf – ebenfalls hochglanzpoliert. Anspruchsvolle, funktionale Optik für repräsentative Aufgaben.

### Befestigungsarten:

- Zum Einbetonieren
- Zum Aufdübeln mit Bodenplatte

Auf Wunsch auch herausnehmbar mit seitlichem Dreikantverschluss oder mit gleichschließendem Zylinderschloss.

Alle Ausführungen wahlweise mit Kettenösen (auf Anfrage).

- Aus Edelstahl
- Elegantes Design
- Schräger Pollerkopf
- Zwei Befestigungsarten



Ausführung	Ø x Wandstärke (mm)	Versandgew. kg/St.	Artikel	€/St.
<b>Zum Einbetonieren</b> 900 mm Überflur 300 mm Unterflur	108 x 2	11	167.15.453	
<b>Zum Aufdübeln</b> mit Bodenplatte 900 mm Überflur	108 x 2	10	167.16.434	

## CITY-Poller BERLIN XL



Optisch an den CITY-Poller BERLIN angelehnt. Setzt unaufdringliche, trotzdem deutliche gestalterische Akzente. Sein Durchmesser von 204 mm und die hochglanzpolierte Kappe verleihen dem BERLIN XL eine besondere Ausstrahlung.

Grenzt Fußgängerzonen, öffentliche Plätze, Wege und Zufahrten ab. Auch einsetzbar zum Schutz von Schaufensterflächen (Juwelieregeschäfte, Fotoläden etc.).

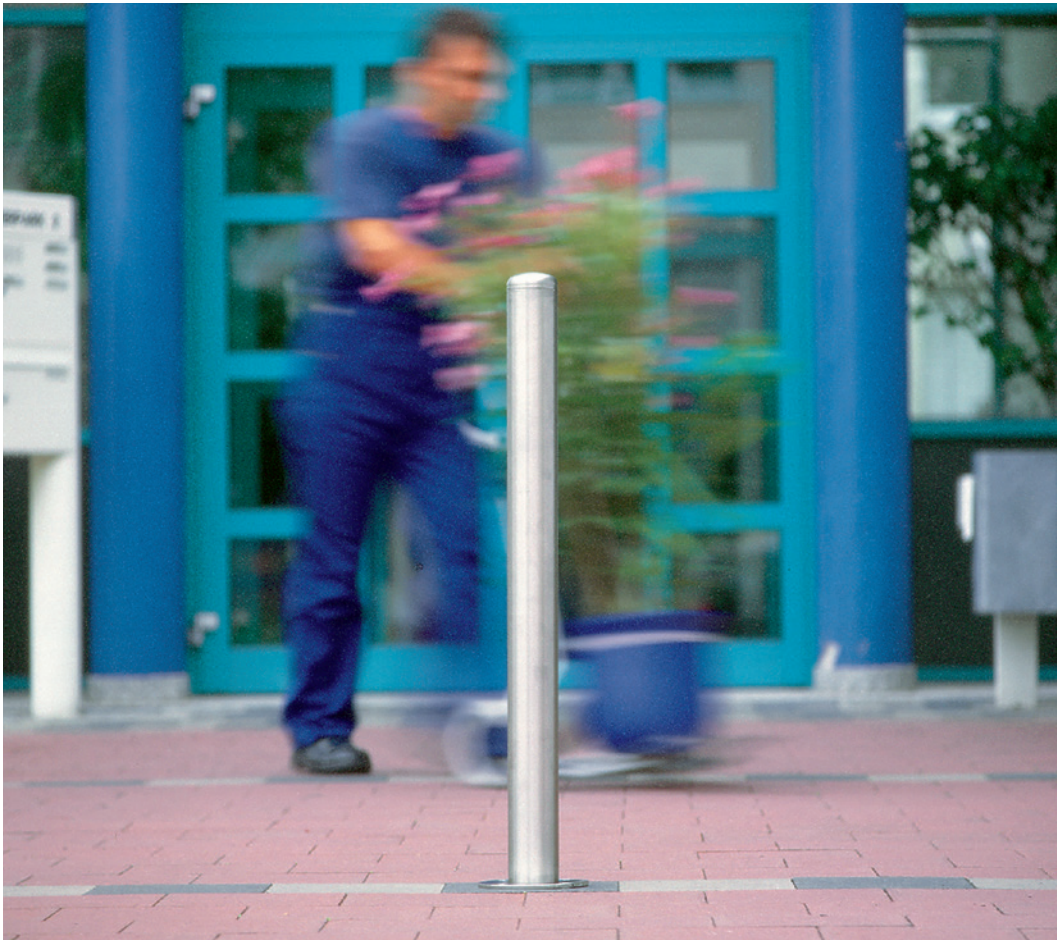
### Befestigungsarten:

- Zum Einbetonieren
- Zum Aufdübeln mit Bodenplatte
- Zum Herausnehmen mit gleichschließendem Zylinderschloss, einschließlich 3 Schlüssel

- Aus Edelstahl
- Schwere / Massive Ausführung
- Für höchste Ansprüche
- Langlebig und zeitlos
- Drei Befestigungsarten



Ausführung	Ø x Wandstärke (mm)	Versandgew. kg/St.	Artikel	€/St.
<b>Zum Einbetonieren</b> 600 mm Überflur 400 mm Unterflur	204 x 2	14	167.17.981	
<b>Zum Aufdübeln</b> mit Bodenplatte 600 mm Überflur	204 x 2	12	167.18.112	
<b>Zum Herausnehmen</b> mit Zylinderschloss (gleichschließend) 600 mm Überflur 400 mm Unterflur	204 x 2	28	167.17.174	
Abdeckkappe für Bodenhülse, feuerverzinkt, nicht verschleißbar		2,5	167.16.058	



- Aus Edelstahl
- Dezent und wirkungsvoll
- Langlebig
- Drei Befestigungsarten
- Drei Durchmesser



**CITY-Poller MILANO**

Elegante, wertbeständige und anspruchsvolle Qualität. Mit eingepresster Kappe.

**Befestigungsarten:**

- Zum Einbetonieren
- Zum Aufdübeln mit Bodenplatte
- Zum Herausnehmen durch seitlichen Dreikantverschluss nach DIN 3223

Alle Ausführungen wahlweise mit Kettenösen.

Zubehör: Hochwertige Gliederkette aus Edelstahl



Ausführung	Ø x Wandstärke (mm)	Versandgew. kg/St.	Artikel	€/St.
<b>Zum Einbetonieren</b> 925 mm Überflur 260 mm Unterflur	60 x 2	8	167.13.331	
	76 x 2	9	167.15.826	
	102 x 2	10	167.15.704	
<b>Zum Herausnehmen mit Dreikantverschluss</b> 925 mm Überflur 260 mm Unterflur	60 x 2	9	167.15.888	
	76 x 2	10	167.16.363	
	102 x 2	11	167.19.875	
<b>Zum Aufdübeln mit Bodenplatte</b> 931 mm Überflur	60 x 2	7	167.16.096	
	76 x 2	9	167.14.669	
	102 x 2	11	167.16.653	
Dreikantschlüssel (bitte mitbestellen)		0,2	130.19.417	
Ausführung mit Kettenösen				

 **Sie wollen ein Angebot anfordern?..Klicken Sie HIER!** 15





- Aus Stahl
- Schlichte Eleganz
- Langlebig
- Zwei Befestigungsarten



## CITY-Poller MÜNCHEN

Ein kräftiger Quadratpoller aus Gütestahl mit geformter Aluminiumkappe. Langlebige Qualität.

### Oberfläche:

Feuerverzinkt und zusätzlich graubraun lackiert (RAL 8019)

### Befestigungsarten:

- Zum Einbetonieren
- Zum Herausnehmen durch seitlichen Dreikantverschluss nach DIN 3223

Schließoption: Mit gleichschließendem Zylinderschloss, einschließlich 3 Schlüssel

Alle Ausführungen wahlweise mit Kettenösen (auf Anfrage).

Ausführung	Ketten-Ösen	Ø x Wandstärke (mm)	Versandgew. kg/St.	Artikel	€/St.
<b>Zum Einbetonieren</b> 940 mm Überflur 300 mm Unterflur	0	90 x 3	11	160.11.958	
	1			160.11.787	
	2			160.12.741	
<b>Zum Herausnehmen</b> mit Dreikantverschluss 940 mm Überflur	0	90 x 3	16	160.12.732	
	1			160.11.324	
	2			160.12.722	
Dreikantschlüssel (bitte mitbestellen)			0,3	130.12.326	





- Aus Stahl
- Schlichte Eleganz
- Langlebig
- Zwei Befestigungsarten
- Drei Durchmesser



**CITY-Poller WIEN**

Die CITY-Poller sind von Architekten und Stadtplanern hochgeschätzt. Langlebige Qualität.

Runder Stahlpoller aus Gütestahl mit geformter Aluminiumkappe.

**Oberfläche:**

Feuerverzinkt und zusätzlich graubraun lackiert (RAL 8019)

**Option:**

Feuerverzinkt und zusätzlich anthrazitgrau lackiert (RAL 7016) ohne Aufpreis  
Alle Ausführungen wahlweise mit Kettenösen.

**Befestigungsarten:**

- Zum Einbetonieren
- Zum Herausnehmen durch seitlichen Dreikantverschluss nach DIN 3223 oder mit gleichschließendem Zylinderschloss, einschließlich 3 Schlüssel



Ausführung	Ø x Wandstärke (mm)	Versandgew. kg/St.	Artikel	€/St.
<b>Zum Einbetonieren</b> 950 mm Überflur 300 mm Unterflur	76 x 2	6,5	160.24.262	
	90 x 2,5	9	160.23.890	
	108 x 2,9	11	160.10.243	
<b>Zum Herausnehmen mit Dreikantverschluss</b> 950 mm Überflur 300 mm Unterflur	76 x 2	9	160.21.059	
	90 x 2,5	13	160.21.942	
	108 x 2,9	17	160.10.569	
<b>Zum Herausnehmen mit Zylinderschloss, gleichschließend</b> 950 mm Überflur 300 mm Unterflur	76 x 2	9	160.21.544	
	90 x 2,5	13	160.29.018	
	108 x 2,9	17	160.20.581	



**Sie wollen ein Angebot anfordern?..Klicken Sie HIER!**



# CITY-Poller

## CITY-Poller GOTHA



Dieser solide, gestalterisch ansprechende Stahlpoller besteht in jedem urbanen Umfeld.

### Oberfläche:

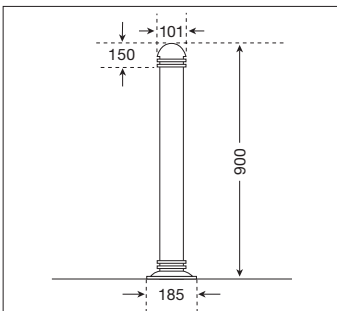
Aluminiumguss und zusätzlich anthrazit-grau lackiert (RAL 7016)

Alle Ausführungen wahlweise mit Kettenösen (auf Anfrage).

- Aus Stahl mit Aluminiumguss
- Dezent
- Mit Zierringen
- Zwei Befestigungsarten

### Befestigungsarten:

- Zum Einbetonieren
- Zum Herausnehmen durch seitlichen Dreikantverschluss nach DIN 3223



Ausführung	Ketten-Ösen	Ø x Wandstärke (mm)	Versand-gew. kg/St.	Artikel	€/St.
<b>Zum Einbetonieren</b> 900 mm Überflur 400 mm Unterflur	0	185 x 4	12,5	163.26.932	
	1			163.27.006	
	2			163.24.261	
<b>Zum Herausnehmen</b> mit Dreikantverschluss 900 mm Überflur 300 mm Unterflur	0		14,5	163.23.949	
	1			163.27.570	
	2			163.26.363	
Dreikantschlüssel (bitte mitbestellen)			0,3	130.12.326	

## CITY-Poller POTSDAM



Ein dekorativer Poller aus Stahl mit Aluminium-Schmuckkappe, der sich dezent in die Umgebung einfügt. Für ein preisgünstiges Gestalten von Plätzen und Wegen im urbanen Raum.

### Oberfläche:

Feuerverzinkt und zusätzlich graubraun lackiert (RAL 8019)

### Befestigungsarten:

- Zum Einbetonieren
- Zum Aufdübeln mit Bodenplatte
- Zum Herausnehmen durch seitlichen Dreikantverschluss nach DIN 3223

### Schließoption:

Mit gleichschließendem Profilzylinder, einschließlich 3 Schlüssel

- Aus Stahl
- Dekorativ
- Aluminium-Schmuckkappe
- Drei Befestigungsarten



Andere RAL-Farbtöne auf Anfrage.  
Alle Ausführungen wahlweise mit Kettenösen (auf Anfrage).

Ausführung	Ø x Wandstärke (mm)	Versand-gew. kg/St.	Artikel	€/St.
<b>Zum Einbetonieren</b> 900 mm Überflur 370 mm Unterflur	76 x 2	7	164.24.726	
<b>Zum Aufdübeln</b> mit Bodenplatte 900 mm Überflur		7,5	164.27.583	
<b>Zum Herausnehmen</b> mit Dreikantverschluss 855 mm Überflur 335 mm Unterflur		12	164.25.863	
Dreikantschlüssel (bitte mitbestellen)		0,3	130.12.326	



## CITY-Poller ZÜRICH



Ein leichter Aluminium-Stadtpoller, der durch sein geschmackvolles Design leichter und eleganter als ein normaler Rundpfosten wirkt.

### Oberfläche:

Aluminium und zusätzlich graubraun lackiert (RAL 8019)

### Befestigungsarten:

- Zum Einbetonieren
- Zum Herausnehmen durch seitlichen Dreikantverschluss nach DIN 3223

Alle Ausführungen wahlweise mit Kettenösen (auf Anfrage).

- Aus Aluminium
- Elegantes Design
- Antikoptik
- Zwei Befestigungsarten



Ausführung	Ketten-Ösen	Ø x Wandstärke (mm)	Versand-gew. kg/St.	Artikel	€/St.
<b>Zum Einbetonieren</b> 820 mm Überflur 300 mm Unterflur	0	108 x 4	7	165.12.214	
	1			165.10.285	
	2			165.11.227	
<b>Zum Herausnehmen</b> mit Dreikantverschluss 820 mm Überflur	0		12	165.12.625	
	1			165.11.011	
	2			165.11.950	
Dreikant Schlüssel (bitte mitbestellen)			0,3	130.12.326	

## MORION Abfallbehälter DS35



Mit dem MORION Abfallbehälter schaffen Sie Ordnung und Sauberkeit im öffentlichen Bereich und auf dem Betriebsgelände. Elegante, moderne Form – kombiniert mit robuster Qualität und hoher Funktionalität.

Komplett aus hochwertigem Edelstahl AISI 304 (V2A) gefertigt.

Verriegelung mit seitlichem Dreikantverschluss (Schlüssel inklusive). Gehäuse aus Lochblech zur Aufnahme des verzinkten Innenbehälters (inklusive).

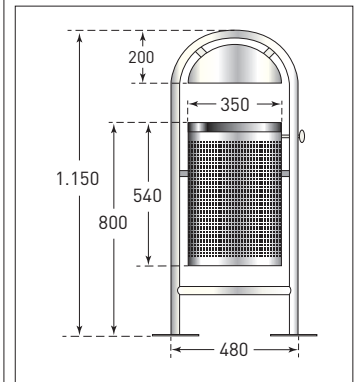
Rohrbogenkonstruktion mit integriertem Schutzdach. Leichte Entnahme des Müllbeutels durch Kippmechanismus. Ablaufbohrung für Flüssigkeiten.

### Befestigung:

Zum Aufdübeln mit angeschweißter Edelstahlplatte

Alternativ zum Einbetonieren: Zwei zusätzliche Bodenrohre (Zubehör) werden mit der Bodenplatte verschraubt.

- Komplett aus Edelstahl
- Robust
- Elegantes Design
- Mit Dreikantverschluss
- Zwei Befestigungsarten



Abfallbehälter DS35	Abmessung (mm) H x B x T	Versand-gew. kg/St.	Artikel	€/St.
Mit Inneneimer 35 l	1.150 x 580 x 380	14	512.27.575	

Zubehör	Versand-gew. kg/St.	Artikel	€/St.
Bodenrohr zum Einbetonieren: 2 Stück pro Abfallbehälter	1,5	512.27.861	



# Guss-Poller

## Guss-Poller DÜSSELDORF



Die ausgesprochen individuelle Form verleiht diesem Guss-Poller eine absolute Eigenständigkeit.

Hebt sich auf angenehme Weise von anderen Gestaltungselementen ab, ohne optisch aufdringlich zu sein.

Zur weiteren Individualisierung kann ab 50 Stück Ihr Stadtwappen mit eingegossen werden.

### Oberfläche:

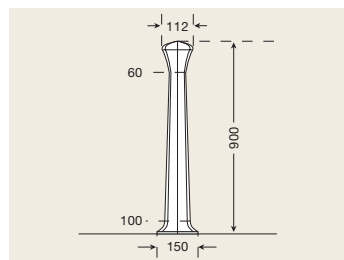
Aluminiumguss und zusätzlich anthrazit-grau lackiert (RAL 7016)

### Befestigungsarten:

- Zum Einbetonieren
- Zum Herausnehmen durch seitlichen Dreikantverschluss nach DIN 3223

Standard-Ausführung ohne Kettenösen. Zur Anbringung von Ketten ist eine Variante mit zwei eingegossenen Kettenaufnahmen verfügbar.

- Aus Aluminiumguss
- Mit Stahlkern
- Dekorativ
- Zwei Befestigungsarten



Ausführung	Ketten-Ösen	Versandgew. kg/St.	Artikel	€/St.
<b>Zum Einbetonieren</b> 900 mm Überflur 400 mm Unterflur	0	13	163.22.693	
	2		163.21.841	
<b>Zum Herausnehmen</b> mit Dreikantverschluss 900 mm Überflur 300 mm Unterflur	0	14,5	163.24.679	
	2		163.26.693	
Dreikantschlüssel (bitte mitbestellen)		0,3	130.12.326	
Werkzeugkosten für Stadtwappen				

## Guss-Poller FLORENZ



Ein eleganter Poller mit italienischer Note. Die leicht wirkende Gestaltung mit übergangslos geformtem Fuß zeichnet diesen Poller aus.

Schon ab 50 Stück läßt sich das Wappen Ihrer Stadt, Gemeinde oder Ihres Unternehmens integrieren.

### Oberfläche:

Aluminiumguss und zusätzlich anthrazit-grau lackiert (RAL 7016)

### Befestigungsarten:

- Zum Einbetonieren
- Zum Herausnehmen durch seitlichen Dreikantverschluss nach DIN 3223

### Schließoption:

Mit Zylinderschloss, einschließlich 2 Schlüssel

Alle Ausführungen wahlweise mit Kettenösen (auf Anfrage).

- Aus Aluminiumguss
- Mit Stahlkern
- Dekorativ
- Klassisch
- Zwei Befestigungsarten



Ausführung	Ketten-Ösen	Ø (mm)	Versandgew. kg/St.	Artikel	€/St.
<b>Zum Einbetonieren</b> 900 mm Überflur 300 mm Unterflur	0	80	12	163.12.445	
	1			163.12.806	
	2			163.10.325	
<b>Zum Herausnehmen</b> mit Dreikantverschluss 900 mm Überflur 300 mm Unterflur	0	80	14	163.11.766	
	1			163.10.916	
	2			163.11.857	
Dreikantschlüssel (bitte mitbestellen)			0,3	130.12.326	
Werkzeugkosten für Stadtwappen					
Zylinderschloss statt Dreikant				163.28.608	





- Aus Aluminiumguss
- Mit Stahlkern
- Dekorativ
- Zwei Befestigungsarten



## Wappen-Poller

Ein schlichter, kraftvoller Poller, der Raum für Individualität bietet: Ab 50 Stück lässt sich das Wappen Ihrer Stadt, Gemeinde oder Ihres Unternehmens eingießen. Vermittelt Beständigkeit ohne antiquiert zu wirken.

### Oberfläche:

Aluminiumguss und zusätzlich anthrazit mit Eisenglimmer (DB 703) in Feinstruktur-Optik lackiert

### Befestigungsarten:

- Zum Einbetonieren
- Zum Herausnehmen durch seitlichen Dreikantverschluss nach DIN 3223

### Schließoption:

Mit Zylinderschloss, einschließlich 2 Schlüssel

Alle Ausführungen wahlweise mit Kettenösen (auf Anfrage).

Ausführung	Ketten-Ösen	Ø (mm)	Versandgew. kg/St.	Artikel	€/St.
<b>Zum Einbetonieren</b> 925 mm Überflur 400 mm Unterflur	0	85	12	166.11.050	
	1			166.11.662	
	2			166.11.994	
<b>Zum Herausnehmen</b> mit Dreikantverschluss 925 mm Überflur 400 mm Unterflur	0	85	14	166.12.948	
	1			166.11.197	
	2			166.12.149	
Dreikantschlüssel (bitte mitbestellen)			0,3	130.12.326	
Werkzeugkosten für Stadtwappen					
Zylinderschloss statt Dreikant				163.28.608	



Sie wollen ein Angebot anfordern?..Klicken Sie **HIER!** <sup>21</sup>



# Stilpoller



Der legendäre „Klassiker“, nach dem heute eine ganze Pflostenart benannt wird. Wegen seiner schlichten zeitlosen Form einer der beliebtesten Poller. Die konische Form sorgt für sicheren Stand und ermöglicht einfache Montage. Er fügt sich gut in gepflasterte Flächen ein.

Aufwendige, langlebige Qualität: Ein kräftiger Poller aus Gütestahl mit 3 mm Wandstärke. Bestmöglich korrosionsschutz: innen und außen feuerverzinkt. Zusätzlich antikbraun kunststoffbeschichtet (RAL 8019).

Andere Farben und Motive nach Bildvorlage (z.B. Stadtwappen) auf Anfrage.

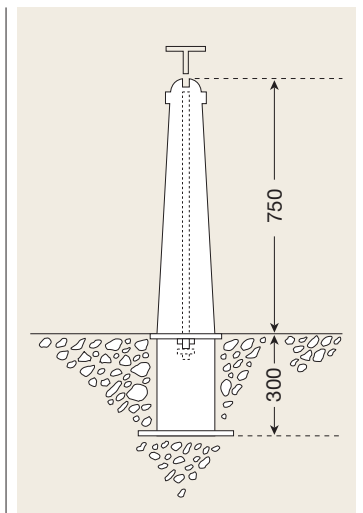
Alle Ausführungen wahlweise mit Kettenösen (auf Anfrage).

## Stilpoller TERRA

Klassischer Stahl-Poller zum festen Einbau mit Erdankerstab.

## Stilpoller VARIA

Herausnehmbarer Poller mit Dreikantverschluss nach DIN 3223. Verschlussmechanik aus A2-Edelstahl. Das feuerverzinkte Unterteil (Bodenrohr mit 2 Platten) wird bündig im Boden eingebaut.



Stilpoller TERRA					Stilpoller VARIA				
Ausführung	Ketten-Ösen	Versandgew. kg/St.	Artikel	€/St.	Ausführung	Ketten-Ösen	Versandgew. kg/St.	Artikel	€/St.
<b>Zum Einbetonieren</b> 750 mm Überflur 300 mm Unterflur	0	13	161.11.337		<b>Zum Herausnehmen</b> mit Dreikantverschluss 750 mm Überflur 300 mm Unterflur	0	20	161.12.249	
	1		161.10.818			1		161.10.134	
	2		161.11.760			2		161.12.594	
Aufpreis für Motivdruck					Dreikantschlüssel (bitte mitbestellen)		0,3	130.12.326	
					Ersatz-Abdeckkappe aus Kunststoff		0,1	161.13.072	
					Aufpreis für Motivdruck				



- Aus Stahl
- Dekorativ und zeitlos
- Konische Form
- Zwei Befestigungsarten



## Stilkette


Repräsentative, hochwertige Vierkant-Gliederkette, die auf den Einsatz mit Pollern abgestimmt ist. Sie bildet mit allen Pollern eine vollendete Einheit.


Aus Stahl, verzinkt und antik-schwarz lackiert. Kettenglieder nicht geschweißt. Verbindungsglieder erforderlich. Geringe Farbschwankungen möglich.


## Edelstahlkette


Eine hochwertige Alternative zu SM-Stahlketten. Sie passen besonders zu den Edelstahl-Stadtpollern BERLIN und MILANO. Repräsentativ und langlebig.

Edelstahl, Werkstoff 1.4401. Korrosionsbeständig. Für extreme Belastungen. Glänzend.

Stilkette Vierkant, 8 x 8 mm, Bundlänge 5 m	Kettentyp	Zerreiblast	lichtes Gliederma (mm)	Versandgewicht g/m ca.	Artikel	bei Abnahme von €/m
	Stahl, verzinkt und antik-schwarz lackiert	300 daN	65 x 20	1.600	215.10.360	

Zubehr Stilkette	Ausfhrung	St.	Versandgewicht kg/St.	Artikel	€/St.
	Verbindungsglied mit Schraubgewinde, 8 mm, Stahl, schwarz	1	0,2	215.14.307	

Edelstahlkette, Gliederkette aus rostfreiem Edelstahl, Werkstoff 1.4401	Kettentyp, Bundlänge	Zerreiblast	lichtes Gliederma (mm)	Versandgewicht g/m ca.	Artikel	bei Abnahme von €/m
	M-Edel 6, 10 m	1.250 daN	42 x 12	800	217.17.890	

Zubehr Edelstahlkette	Ausfhrung	St.	Versandgewicht kg/St.	Artikel	€/St.
	Verbindungsglied mit Schraubgewinde, 6 mm	1	0,2	216.18.191	