

Sie können nach jedem Begriff suchen:
 1. Drücken Sie die Funktionstaste "F3"
 2. Tasten Sie den Suchbegriff ein!



- Aus Stahl/Edelstahl
- Zwei Befestigungsarten
- Zahlreiche Varianten
- Formschön

CITY Schutzpoller

Stahl-Poller zum Schutz von Ladesäulen und Sichern der Leistungseinheit (Power Unit).

Optisch ansprechender Schutzpoller aus Rundstahl bzw. Edelstahl, 108 mm Ø, 800 mm Überflur, 2,9 mm Wandstärke. Mit formschöner Alukappe und Reflexringen.

Zur optimalen farblichen Abstimmung von Ladesäule und Schutzpoller in vielen Varianten verfügbar.

Befestigungsarten:

- zum Einbetonieren, Gesamthöhe: 1.200 mm
- zum Aufdübeln, Bodenplatte: Ø 200 x 6 mm

Weitere Optionen

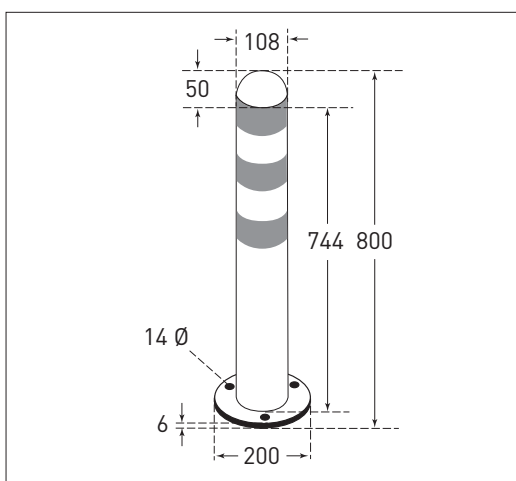
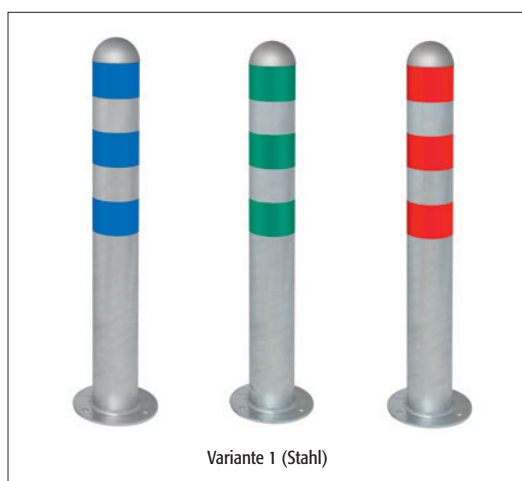
- andere Höhen und Durchmesser
- herausnehmbar mit Dreikantverschluss oder Zylinderschloss

Auf Wunsch mit zusätzlichem Potentialausgleich (HD 60364/OVE E 8101) lieferbar (Aufpreis).

Variante 1				Stahl (fv)		Edelstahl	
Befestigung	Abmessung Ø/H (mm)	Versandgew. kg/St.	Reflexringe	Artikel	€/St.	Artikel	€/St.
Zum Aufdübeln	108/800	8,5	–	168.28.926	107,00	168.29.681	216,00
			weiß	168.24.924	125,00	168.27.679	236,00
			blau	168.26.890		–	–
			grün	168.25.450		–	–
			rot	168.28.789		–	–
Zum Einbetonieren	108/1.200	8	–	168.20.923	107,00	168.25.595	194,00
			weiß	168.28.402	125,00	168.26.474	214,00
			blau	168.20.618		–	–
			grün	168.20.538		–	–
			rot	168.23.713		–	–
Durchsteckanker 12/120 (für Beton), 3 St. pro Poller						109.24.665	3,10
Universaldübel S12 mit Schraube 8/100 (für Bitumen), 3 St. pro Poller						109.17.393	2,20



Sie wollen ein Angebot anfordern?..Klicken Sie HIER!



Variante 1:

- Feuerverzinkt oder aus Edelstahl, uni oder mit drei weißen Reflexringen
- Feuerverzinkt mit je drei Reflexringen, 75 mm (blau, grün oder rot)

Alukappe jeweils sandgestrahlt.

Variante 2:

Feuerverzinkt und komplett weiß beschichtet, mit je drei Reflexringen, 75 mm (blau, grün oder rot)

Weitere Varianten – ohne Aufpreis:

- Beschichtung
 - gelb (RAL 1023)
 - schwarz (RAL 9005)
 - grün (RAL 6009)
 - blau (RAL 5017)
 - anthrazitgrau (RAL 7016)

• Dazu passend Reflexringe nach Wahl:

- weiß
- rot
- blau
- grün
- gelb

Variante 2: Stahl feuerverzinkt und weiß beschichtet					
Befestigung	Abmessung Ø/H (mm)	Versandgew. kg/St.	Reflexringe	Artikel	€/St.
Zum Aufdübeln	108/800	8,5	blau	168.23.819	156,00
			grün	168.25.354	
			rot	168.21.079	
Zum Einbetonieren	108/1.200	8	blau	168.22.843	
			grün	168.27.610	
			rot	168.26.000	
Durchsteckanker 12/120 (für Beton), 3 St. pro Poller				109.24.665	3,10
Universaldübel S12 mit Schraube 8/100 (für Bitumen), 3 St. pro Poller				109.17.393	2,20

Sie wollen ein Angebot anfordern?..Klicken Sie HIER!

Ladesäulen-Schutz



- Aus Stahl
- Zwei Befestigungsarten
- Reflektierend
- Preisgünstig



CITY Schutzbügel

Stahl-Schutzbügel zum Sichern von Ladesäulen. Kostengünstiger Schutzbügel aus feuerverzinktem Stahl, 60 mm Ø, 2 mm Wandstärke, mit Reflexringen (75 mm).

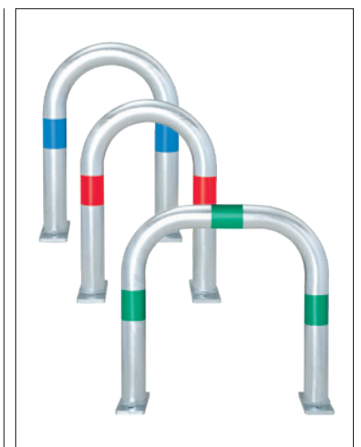
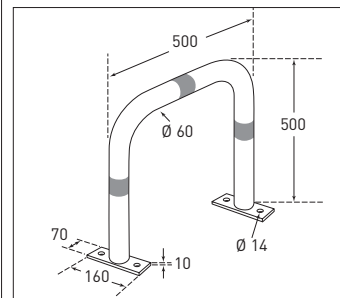
Option: Feuerverzinkt und farbig lackiert mit Reflexringen. Auf Wunsch mit zusätzlichem Potentialausgleich (HD 60364/OVE E 8101) (Aufpreis).

Befestigungsarten:

- zum Einbetonieren, Gesamthöhe: 800 mm
- zum Aufdübeln, Bodenplatte: 160 x 70 x 10 mm

Maße (Überflur):

- Bügel groß: 500 x 500 mm, 3 Ringe
- Bügel klein: 500 x 360 mm, 2 Ringe



Befestigung	Abmessung		Versandgew. kg/St.	Reflexringe	Artikel	€/St.
	Ø/H (mm)	B (mm)				
Zum Aufdübeln	60/500	360	7	blau	168.28.786	97,50
		500			168.24.646	106,00
		360		grün	168.24.132	97,50
		500			168.20.306	106,00
		360		rot	168.25.611	97,50
		500			168.25.170	106,00
Zum Einbetonieren	60/800	360	8,5	blau	168.24.372	76,50
		500			168.29.954	85,00
		360		grün	168.27.147	76,50
		500			168.21.864	85,00
		360		rot	168.24.530	76,50
		500			168.28.150	85,00
Durchsteckanker 12/120 (für Beton), 4 St. pro Bügel					109.24.665	3,10
Universaldübel S12 mit Schraube 8/100 (für Bitumen), 4 St. pro Bügel					109.17.393	2,20





- Aus Stahl
- Schlichte Eleganz
- Langlebig
- Zwei Befestigungsarten
- Drei Durchmesser



CITY-Poller WIEN

Die CITY-Poller sind von Architekten und Stadtplanern hochgeschätzt. Langlebige Qualität.

Runder Stahlpoller aus Gütestahl mit geformter Aluminiumkappe.

Oberfläche:

Feuerverzinkt und zusätzlich graubraun lackiert (RAL 8019)

Option:

Feuerverzinkt und zusätzlich anthrazitgrau lackiert (RAL 7016) ohne Aufpreis
Alle Ausführungen wahlweise mit Kettenösen.

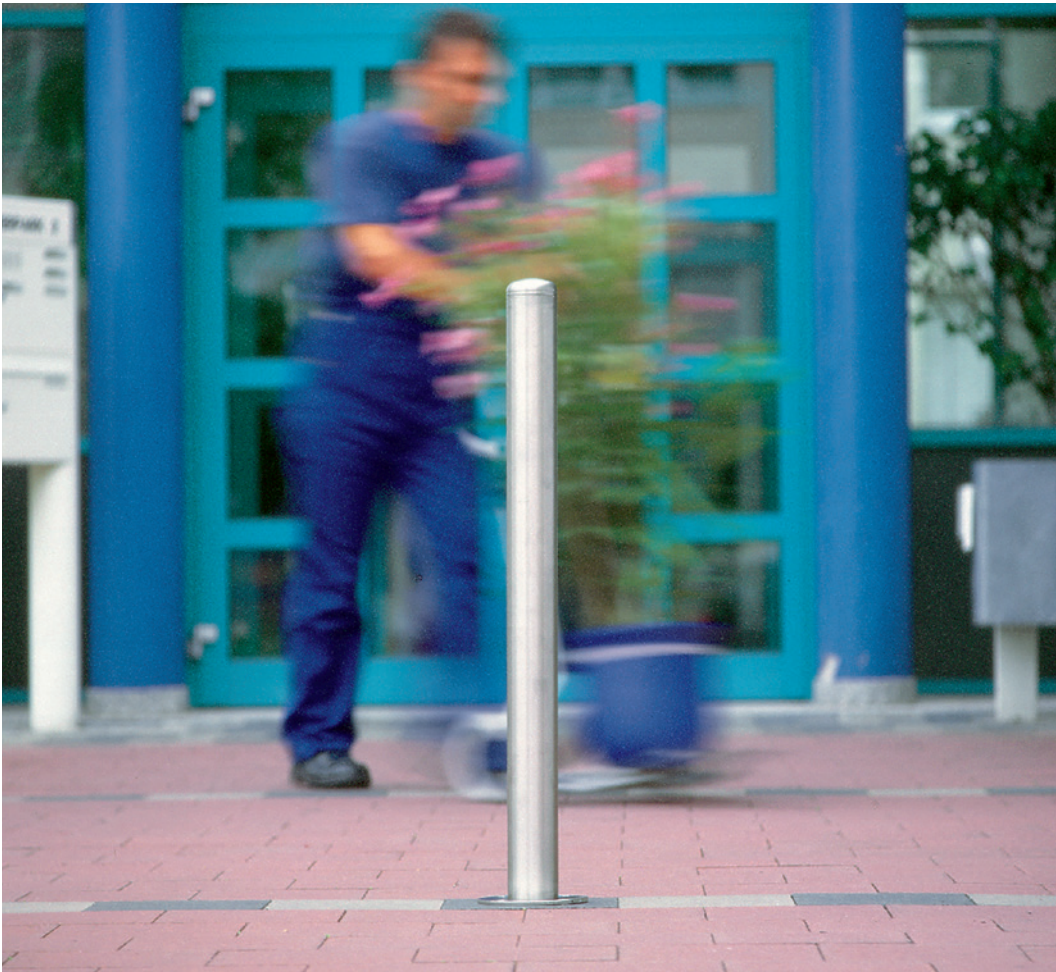
Befestigungsarten:

- Zum Einbetonieren
- Zum Herausnehmen durch seitlichen Dreikantverschluss nach DIN 3223 oder mit gleichschließendem Zylinderschloss, einschließlich 3 Schlüssel



Ausführung	Ø x Wandstärke (mm)	Versandgew. kg/St.	Artikel	€/St.
Zum Einbetonieren 950 mm Überflur 300 mm Unterflur	76 x 2	6,5	160.24.262	82,00
	90 x 2,5	9	160.23.890	102,00
	108 x 2,9	11	160.10.243	123,00
Zum Herausnehmen mit Dreikantverschluss 950 mm Überflur 300 mm Unterflur	76 x 2	9	160.21.059	194,00
	90 x 2,5	13	160.21.942	226,00
	108 x 2,9	17	160.10.569	248,00
Zum Herausnehmen mit Zylinderschloss, gleichschließend 950 mm Überflur 300 mm Unterflur	76 x 2	9	160.21.544	228,00
	90 x 2,5	13	160.29.018	260,00
	108 x 2,9	17	160.20.581	284,00

 **Sie wollen ein Angebot anfordern?..Klicken Sie HIER!** 157



- Aus Edelstahl
- Dezent und wirkungsvoll
- Langlebig
- Drei Befestigungsarten
- Drei Durchmesser



CITY-Poller MILANO

Elegante, wertbeständige und anspruchsvolle Qualität. Mit eingepresster Kappe.

Befestigungsarten:

- Zum Einbetonieren
- Zum Aufdübeln mit Bodenplatte
- Zum Herausnehmen durch seitlichen Dreikantverschluss nach DIN 3223

Alle Ausführungen wahlweise mit Kettenösen.

Zubehör: Hochwertige Gliederkette aus Edelstahl (S. 96/97)



Ausführung	Ø x Wandstärke (mm)	Versandgew. kg/St.	Artikel	€/St.
Zum Einbetonieren 925 mm Überflur 260 mm Unterflur	60 x 2	8	167.13.331	107,00
	76 x 2	9	167.15.826	135,00
	102 x 2	10	167.15.704	166,00
Zum Herausnehmen mit Dreikantverschluss 925 mm Überflur 260 mm Unterflur	60 x 2	9	167.15.888	169,00
	76 x 2	10	167.16.363	195,00
	102 x 2	11	167.19.875	234,00
Zum Aufdübeln mit Bodenplatte 931 mm Überflur	60 x 2	7	167.16.096	169,00
	76 x 2	9	167.14.669	199,00
	102 x 2	11	167.16.653	232,00
Dreikantschlüssel (bitte mitbestellen)		0,2	130.19.417	14,40
Ausführung mit Kettenösen				auf Anfrage



- Aus Edelstahl
- Elegantes Design
- Für höchste Ansprüche
- Drei Befestigungsarten
- Drei Durchmesser



CITY-Poller BERLIN

Ein handwerkliches Meisterstück: Edles Material in aufwendiger Verarbeitung.

Der nahtlose Übergang zur hochglanzpolierten Kappe verleiht dem Poller einen noblen Charakter. Ein anspruchsvoller Poller, langlebig und zeitlos repräsentativ.

Drei Querschnitte: Ein kraftvoller Poller mit 108 mm Ø sowie schlankere Varianten mit 60 oder 76 mm Ø

Alle Ausführungen wahlweise mit Kettenösen.

Zubehör: Sockelring und hochwertige Gliederkette aus Edelstahl (S. 96/97)

Befestigungsarten:

- Zum Einbetonieren
- Zum Aufdübeln mit Bodenplatte
- Zum Herausnehmen durch seitlichen Dreikantverschluss nach DIN 3223 oder mit gleichschließendem Zylinderschloss, einschließlich 3 Schlüssel



Ausführung	Ø x Wandstärke (mm)	Versandgew. kg/St.	Artikel	€/St.
Zum Einbetonieren 900 mm Überflur 300 mm Unterflur	60 x 2	7	167.18.689	109,00
	76 x 2	9	167.17.883	127,00
	108 x 2	11	167.16.287	179,00
Zum Aufdübeln mit Bodenplatte 900 mm Überflur	60 x 2	6	167.18.490	164,00
	76 x 2	8	167.16.483	179,00
	108 x 2	10	167.13.788	252,00
Zum Herausnehmen mit Dreikantverschluss 900 mm Überflur 300 mm Unterflur	60 x 2	7,5	167.18.736	288,00
	76 x 2	9	167.18.723	326,00
	108 x 2	10,5	167.13.750	468,00
Zum Herausnehmen mit Zylinderschloss, gleichschließend 900 mm Überflur 300 mm Unterflur	76 x 2	9	167.14.189	312,00
	108 x 2	10,5	167.15.768	388,00
Sockelring für alle Befestigungsarten	60	0,3	167.14.049	21,10
	76	0,4	167.18.323	30,60
	108	0,5	167.13.917	34,00
Dreikantschlüssel (bitte mitbestellen)		0,2	130.12.326	6,10
Aufpreis pro Kettenöse (Edelstahl)				21,40



Sie wollen ein Angebot anfordern?..Klicken Sie HIER!

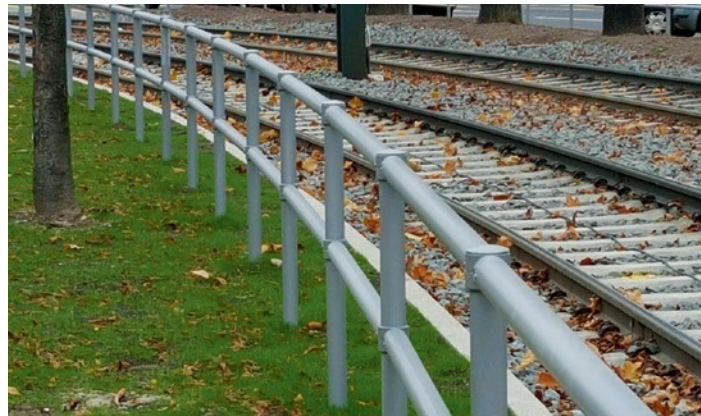
Systemgeländer



- Aus Stahl
- Variables Baukastensystem
- Optisch ansprechend
- Montagefreundlich
- Zwei Modelle
- Drei Befestigungsarten



MORION Systemgeländer Stahl



Variables Schutzgeländer im Baukastensystem. Sichert Verkehrswege im Betrieb, auf öffentlichen Straßen und Plätzen. Trennt Fahrbahnen oder verschiedene Verkehrsarten voneinander (ÖPNV, Haltestellen). Einsatz als Umlaufsperr oder Personenleitsystem.

Praktisch: Variabel einstellbare Verbindungselemente korrigieren bei unebenen Böden den Höhenausgleich.

Zwei Modelle:
Design URBAN und Design CLASSIQUE.

Bestehend aus:
Stand- und Querrohren, formschönen Schellen und Kappen aus Aluminium, elektrisch nicht leitenden Verbindungsteilen aus Kunststoff, Edelstahlschrauben.

Standard-Überflurhöhe 1.000 mm gemäß Arbeitsstätten-Richtlinien. Beliebige horizontale Winkel über 90° und vertikale Winkel (Steigungen) bis 45° einstellbar.

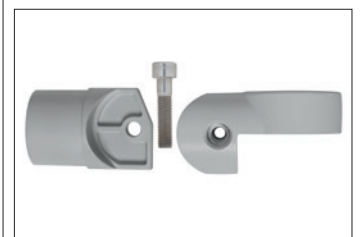
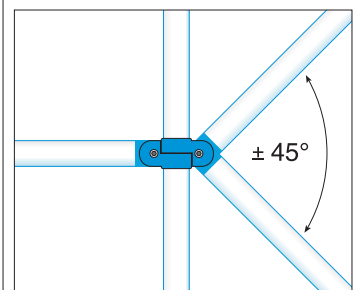
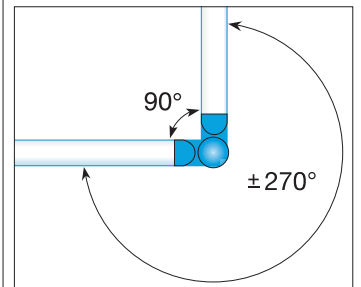
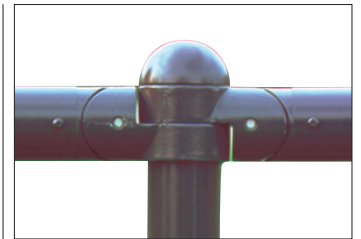
Oberflächenbehandlung:
Feuerverzinkt oder feuerverzinkt und lackiert.


Befestigungsarten:

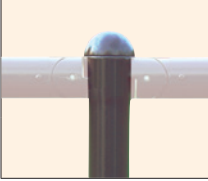
- Zum Einbetonieren
- Zum Aufdübeln mit Bodenplatte
- Zum Herausnehmen aus nicht verschleißbarer Bodenhülse

Für eine schlankere Optik sind die Querrohre auch mit 48 mm Ø lieferbar.

Andere Ausführungen (Höhe, Länge, Farbe) oder Edelstahl auf Anfrage.



Design URBAN – Standrohr aus Stahl, mit Abdeckkappe – 2,0 mm Wandstärke								
	Oberfläche	Farbe	Zum Einbetonieren 60/1.330 mm; davon 330 mm Unterflur oder zum Einsetzen in MORION Bodenhülse			Zum Aufdübeln 60/1.000 mm; mit Bodenplatte 140 x 160 x 10 mm		
			Versandgew. kg/St.	Artikel	€/St.	Versandgew. kg/St.	Artikel	€/St.
	feuerverzinkt	feuerverzinkt	5,5	191.10.257	35,60	6,5	191.11.788	55,50
	feuerverzinkt und lackiert	rot-weiß		191.12.087	50,50		191.10.373	81,50
		schwarz-gelb		191.11.064	51,00		191.11.070	82,50
Nicht verschleißbare MORION Bodenhülse						3,0	100.10.773	14,40
Bodenhülse aus Grauguss; komplett mit Klemm- und Gewinding						5,5	150.18.049	24,10

Design CLASSIQUE – Standrohr aus Stahl, mit Abdeckkappe – 2,0 mm Wandstärke								
	Oberfläche	Farbe	Zum Einbetonieren 60/1.330 mm; davon 330 mm Unterflur oder zum Einsetzen in MORION Bodenhülse			Zum Aufdübeln 60/1.000 mm; mit Bodenplatte 140 x 160 x 10 mm		
			Versandgew. kg/St.	Artikel	€/St.	Versandgew. kg/St.	Artikel	€/St.
	feuerverzinkt	feuerverzinkt	5,5	191.10.603	37,60	6,5	191.10.815	57,50
	feuerverzinkt und lackiert	rot-weiß		191.11.532	52,50		191.11.756	83,50
		schwarz-gelb		191.12.494			191.12.711	85,00
Nicht verschleißbare MORION Bodenhülse						3,0	100.10.773	14,40
Bodenhülse aus Grauguss; komplett mit Klemm- und Gewinding						5,5	150.18.049	24,10

Querrohr 60 mm mit Schellen – 2,0 mm Wandstärke										
Oberfläche	Farbe	1.000 mm; Rastermaß 1.170 +/- 5 mm			1.500 mm; Rastermaß 1.670 +/- 5 mm			2.000 mm; Rastermaß 2.170 +/- 5 mm		
		Versandgew. kg/St.	Artikel	€/St.	Versandgew. kg/St.	Artikel	€/St.	Versandgew. kg/St.	Artikel	€/St.
feuerverzinkt	feuerverzinkt	5,5	191.11.348	64,50	7	191.11.891	70,50	8,5	191.13.077	77,00
feuerverzinkt und lackiert	rot-weiß		191.12.964	92,00		191.11.746	101,00		191.11.603	111,00
	schwarz-gelb		191.10.311	96,00		191.11.722	103,00			

Querrohr 48 mm mit Schellen – 2,0 mm Wandstärke										
Oberfläche	Farbe	1.000 mm; Rastermaß 1.170 +/- 5 mm			1.500 mm; Rastermaß 1.670 +/- 5 mm			2.000 mm; Rastermaß 2.170 +/- 5 mm		
		Versandgew. kg/St.	Artikel	€/St.	Versandgew. kg/St.	Artikel	€/St.	Versandgew. kg/St.	Artikel	€/St.
feuerverzinkt	feuerverzinkt	4,5	191.17.798	59,50	6	191.14.415	66,50	7,5	191.16.639	72,50
feuerverzinkt und lackiert	rot-weiß		191.17.857	87,00		191.16.468	95,50		191.19.773	103,00
	schwarz-gelb		191.14.802	91,00		191.19.929	99,00		191.13.934	109,00



Sie wollen ein Angebot anfordern?..Klicken Sie HIER! ¹⁶¹

Scooter-Parker

CITY-Scooter-Parker 2 Einstellplätze



Scooter-Parker in edlem Design, hochwertige Verarbeitung aus Gütestahl mit 2 Einstellplätzen. Ideal als zeitgemäßes Parkangebot vor öffentlichen Gebäuden, Einrichtungen und Firmen. Für ein gepflegtes Stadtbild.

Kunststoffbeschichtete Halteschellen verhindern Kratzer an der Lenkstange. Höhenverstellbare Halterung von 150 – 690 mm. Somit individuell auf unterschiedliche Scooter anpassbar.

Sicherung durch Vorhänge- oder Kettenschloss möglich.

Maße:
 Pfosten: 800 x 80 x 80 mm
 Bodenplatte: 200 x 200 x 10 mm
 Wandstärke: 3 mm
 Ø Halteschellen geschlossen: innen 60 mm außen 120 mm

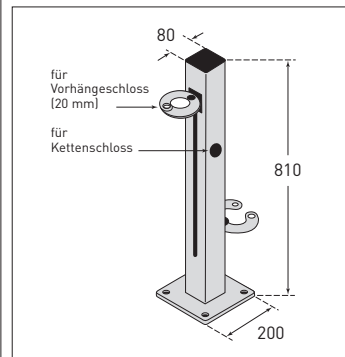
Oberflächenbehandlung:
 • Feuerverzinkt und in anthrazit Eisenglimmer (DB 703) in Feinstruktur-Optik beschichtet

- Edles, modernes Design
- Höhenverstellbare Halterung
- Aufnahme für Vorhänge- und Kettenschloss
- Für (Elektro-)Scooter

Befestigungsart:

- Zum Aufdübeln
- Zum Einbetonieren

Lieferung erfolgt vormontiert.



	Abmessung (mm) H x B x T	Versandgew. kg/St.	Artikel	€/St.
Scooter-Parker	810 x 80 x 80	12	171.23.074	189,00
Bodenrohr zum Einbetonieren inkl. Schrauben	200 x 200 x 10 330 mm Länge	5	171.24.858	55,50

CITY-Scooter-Parker 5 Einstellplätze



Hochwertiger Scooter-Parker aus gebogenem Flachstahl mit Platz für 5 Scooter. Zur beidseitigen Einstellung. Unaufdringliches, hochwertiges Design. Für ein gepflegtes Stadtbild.

Sicherung der Scooter durch Vorhänge- oder Kabelschloss möglich.

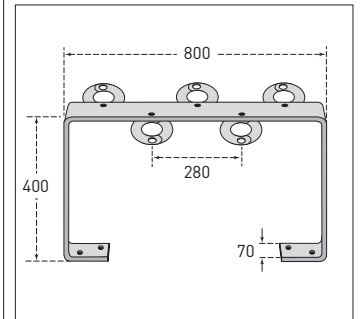
Maße:
 Höhe: 400 mm
 Material: Flachstahl, 70 x 10 mm
 Ø Halteschellen geschlossen: innen 60 mm außen 120 mm

Oberflächenbehandlung:
 • Feuerverzinkt
 • Feuerverzinkt und in anthrazit Eisenglimmer (DB 703) in Feinstruktur-Optik beschichtet

Befestigungsart:
 • Zum Aufdübeln

Lieferung erfolgt unmontiert (Schellen beigelegt).

- Aus gebogenem Flachstahl
- Modernes, zeitgemäßes Design
- Beidseitiges Einstellen möglich
- Für (Elektro-)Scooter



Ausführung	Abmessung (mm) H x B x T	Versandgew. kg/St.	Artikel	€/St.
feuerverzinkt	400 x 800 x 70	12	171.20.144	146,00
feuerverzinkt + DB 703			171.29.011	177,00



- Aus gebogenem Flachstahl
- Modernes, zeitgemäßes Design
- Für Räder und Scooter nutzbar
- Beidseitiges Einstellen

CITY-Anlehnbügel GILA

Hochwertiger Fahrrad-Anlehnbügel aus gebogenem Flachstahl. Wahlweise mit zusätzlichem Knieholm (Variante 2). Für ein gepflegtes Stadtbild.

Überflur: 800 mm
Material: Flachstahl, 70 x 10 mm

Variante 2: Zusätzlich ausstattbar mit Halteschellen für 5 Scooter. Sicherung durch Vorhänge- oder Kabelschloss möglich. Geeignet für E-Scooter und herkömmliche Modelle.

Ø Halteschellen geschlossen:
innen 60 mm, außen 120 mm

Oberflächenbehandlung:

- Feuerverzinkt
- Feuerverzinkt und in anthrazit Eisenglimmer (DB 703) in Feinstruktur-Optik beschichtet

Befestigungsart:

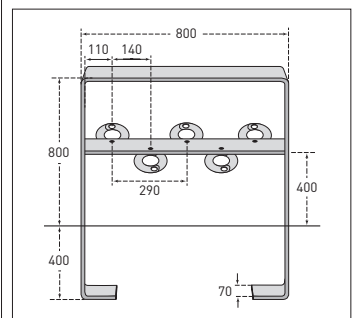
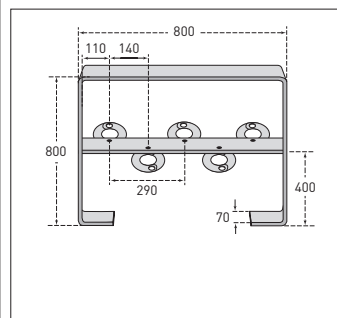
- Zum Aufdübeln
- Zum Einbetonieren



Variante 1/2 zum Aufdübeln



Variante 1/2 zum Einbetonieren



Ausführung	Befestigung	Oberfläche	Abmessung (mm) H x B x T	Versandgew. kg/St.	Artikel	€/St.
Variante 1	zum Einbetonieren	feuerverzinkt	1.200 x 800 x 70	23,1	171.24.456	141,00
		feuerverzinkt + DB 703			171.27.205	193,00
	zum Aufdübeln	feuerverzinkt	800 x 800 x 70	17,1	171.21.659	116,00
		feuerverzinkt + DB 703			171.23.908	156,00
Variante 2	zum Einbetonieren	feuerverzinkt	1.200 x 800 x 70	28,1	171.20.839	198,00
		feuerverzinkt + DB 703			171.24.562	260,00
	zum Aufdübeln	feuerverzinkt	800 x 800 x 70	22,1	171.29.548	176,00
		feuerverzinkt + DB 703			171.23.534	226,00
Set Halteschellen (für 5 Scooter) für Variante 2		schwarz			171.20.463	58,50



Sie wollen ein Angebot anfordern?..Klicken Sie **HIER!** 163

Fahrrad-Anlehnbügel

CITY-Anlehnbügel COPPA



Anlehnbügel aus rechteckigem Stahlrohr, feuerverzinkt und beschichtet. Aufwändige Konstruktion mit ansprechender, moderner Formgebung.

Aus Rechteck-Stahlrohr 60 x 40 mm.

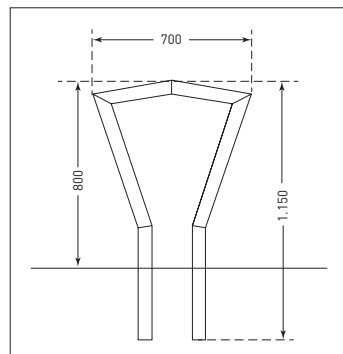
Oberfläche:

- Feuerverzinkt und zusätzlich anthrazit mit Eisenglimmer (DB 703) in neuartiger Feinstruktur-Optik beschichtet
- Nur feuerverzinkt

Befestigungsarten:

- Zum Einbetonieren
 - Zum Aufdübeln
- Bodenplatte: 350 x 140 x 10 mm

- Aus Stahl
- Rechteckrohr
- Aufwändige Gestaltung
- Modernes Design



800 mm Überflur, 700 mm breit				
Oberfläche	Befestigung	Versandgew. kg/St.	Artikel	€/St.
feuerverzinkt	zum Einbetonieren	11,5	171.26.688	149,00
	zum Aufdübeln		171.21.382	171,00
feuerverzinkt + DB703	zum Einbetonieren		171.22.675	173,00
	zum Aufdübeln		171.25.337	194,00

CITY-Anlehnbügel VUELTA



Anlehnbügel aus Rundstahl, feuerverzinkt und beschichtet. Optisch angelehnt an den Anlehnbügel COPPA, jedoch mit fließenden Formen.

Aus Rundrohr 48 mm.

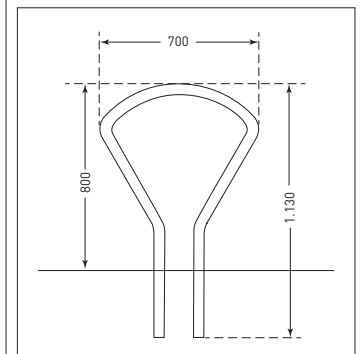
Oberfläche:

- Feuerverzinkt und zusätzlich anthrazit mit Eisenglimmer (DB 703) in neuartiger Feinstruktur-Optik beschichtet
- Nur feuerverzinkt

Befestigungsarten:

- Zum Einbetonieren
 - Zum Aufdübeln
- Bodenplatte: 300 x 140 x 10 mm

- Aus Stahl
- Rundrohr
- Fließende Form
- Harmonisches Design



800 mm Überflur, 700 mm breit				
Oberfläche	Befestigung	Versandgew. kg/St.	Artikel	€/St.
feuerverzinkt	zum Einbetonieren	12,5	171.29.695	145,00
	zum Aufdübeln		171.22.178	166,00
feuerverzinkt + DB703	zum Einbetonieren		171.29.869	168,00
	zum Aufdübeln		171.27.913	189,00



CITY-Anlehnbügel GIRO



Anlehnbügel aus Stahl, feuerverzinkt und beschichtet. Kombination aus Rund- und Quadratrohr. Ringform strahlt angenehme Leichtigkeit aus.

Aus Rundrohr 42 mm und Mittelpfosten 70 x 70 mm.

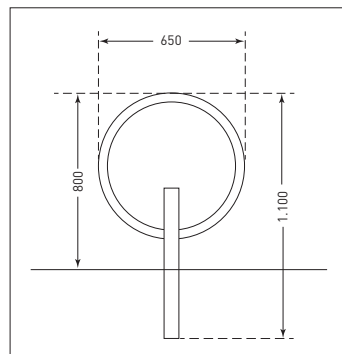
Oberfläche:

- Feuerverzinkt und zusätzlich anthrazit mit Eisenglimmer (DB 703) in neuartiger Feinstruktur-Optik beschichtet
- Nur feuerverzinkt

Befestigungsarten:

- Zum Einbetonieren
 - Zum Aufdübeln
- Bodenplatte: 160 x 140 x 10 mm

- Aus Stahl
- Rund-/Quadratrohr
- Ring-Form
- Preisgünstig
- Zeitloses Design



800 mm Überflur, 650 mm breit				
Oberfläche	Befestigung	Versandgew. kg/St.	Artikel	€/St.
feuerverzinkt	zum Einbetonieren	11,5	171.26.374	125,00
	zum Aufdübeln		171.22.579	138,00
feuerverzinkt + DB703	zum Einbetonieren		171.27.900	146,00
	zum Aufdübeln		171.22.144	159,00

CITY-Anlehnbügel TOUR



Anlehnbügel aus Stahl, feuerverzinkt und beschichtet.

Kombination aus Rund- und Quadratrohr. Klassische, robuste Formgebung.

Aus Rundrohr 48 mm und Mittelpfosten 60 x 40 mm.

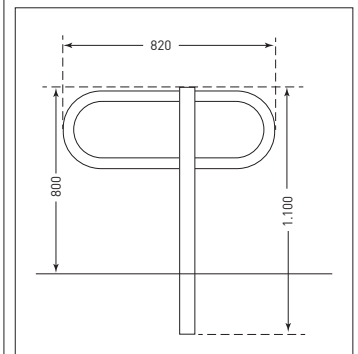
Oberfläche:

- Feuerverzinkt und zusätzlich anthrazit mit Eisenglimmer (DB 703) in neuartiger Feinstruktur-Optik beschichtet
- Nur feuerverzinkt

Befestigungsarten:

- Zum Einbetonieren
 - Zum Aufdübeln
- Bodenplatte: 160 x 140 x 10 mm

- Aus Stahl
- Rund-/Quadratrohr
- Robust
- Klassisches Design



800 mm Überflur, 820 mm breit				
Oberfläche	Befestigung	Versandgew. kg/St.	Artikel	€/St.
feuerverzinkt	zum Einbetonieren	12,5	171.21.197	132,00
	zum Aufdübeln		171.24.673	147,00
feuerverzinkt + DB703	zum Einbetonieren		171.25.361	153,00
	zum Aufdübeln		171.22.397	168,00

Sie wollen ein Angebot anfordern?..Klicken Sie **HIER!** 165

Fahrrad-Anlehnbügel

CITY-Anlehnbügel PRIMAVERA



Anlehnbügel aus geschliffenem Edelstahl mit Aluminiumkappen in RAL 7001 (silbergrau).

Hochwertige Optik durch präzise Fertigungstechnik (keine Schweißnähte). Das elegant anmutende Design wertet das urbane Umfeld unaufdringlich auf.

Zwei Pfosten aus Rundrohr 60 mm mit Aluminiumkappe und Querholm 48 mm.

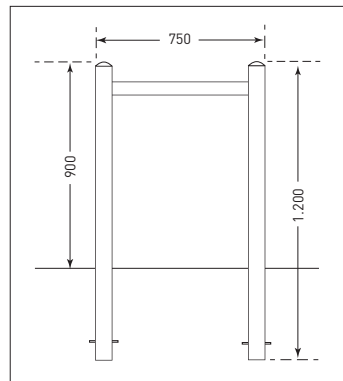
Oberfläche:

- Edelstahl

Befestigungsarten:

- Zum Einbetonieren
- Zum Aufdübeln

- Aus Edelstahl
- Rundrohr
- Anprechende Ästhetik
- Elegantes Design



900 mm Überflur, 750 mm breit				
Oberfläche	Befestigung	Versandgew. kg/St.	Artikel	€/St.
Edelstahl	zum Einbetonieren	12,5	171.23.749	250,00
	zum Aufdübeln		171.29.424	376,00

CITY-Anlehnbügel DE RONDE



Anlehnbügel aus Edelstahl oder feuerverzinktem Rundstahl.

Optik in Form eines Halbbogens. Das unauffällige Design fügt sich in jede Umgebung harmonisch ein. Edelstahl-Variante für ein anspruchsvolles Umfeld.

Aus Rundrohr 48 mm.

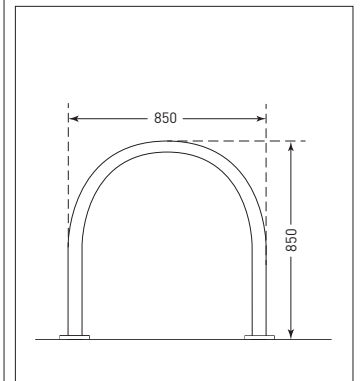
Oberfläche:

- Feuerverzinkt
- Edelstahl

Befestigungsart:

- Zum Einbetonieren
- Zum Aufdübeln

- Aus Stahl/Edelstahl
- Rundrohr
- Preisgünstig
- Schlichtes Design



850 mm Überflur, 850 mm breit				
Oberfläche	Befestigung	Versandgew. kg/St.	Artikel	€/St.
Feuerverzinkt	zum Aufdübeln	9,5	171.28.823	79,50
Edelstahl			171.25.402	202,00
Bodenrohr zum Einbetonieren (2 St. pro Bügel)		2,5	171.22.902	34,60

MORION Fahrradständer, kompakt, für 3 bis 5 Räder



Fahrradständer aus Stahl, galvanisch verzinkt, Bügel aus Rundrohr. Ausgelegt für mittlere Beanspruchung (z.B. Betriebe, kleinere Wohnanlagen, Privathäuser).

Für ein- und zweiseitiges Einstellen der Räder. Auch für Mountainbikes (bis 50 mm Reifenbreite) geeignet.

Fertig vormontiert. Sofort einsatzfähig.

Äußerst preisgünstig.

- Galvanisch verzinkt
- Stabil
- Vormontiert
- Preisgünstig
- Zusätzlich zum Aufdübeln



255 mm hoch, 330 mm tief				
Anzahl Fahrräder	Breite (mm)	Versandgew. kg/St.	Artikel	€/St.
3	720	7	169.28.632	55,00
4	1.210	10	169.15.334	65,50
5	1.320	12	169.19.382	76,00

MORION Fahrrad-Wandparker



Schwenkbarer Fahrradbügel zur Wandmontage. Aus Stahl, galvanisch verzinkt, Bügel aus Rundrohr. Mit Wandplatte zum Andübeln. Platzsparend, für individuellen Einsatz.

Für alle Räder bis 50 mm Reifenbreite geeignet. Bis zu 180° schwenkbar für seitlich versetztes Einstellen der Fahrräder. Leicht einstellbar, fertig vormontiert. Sofort einsatzfähig.

- Galvanisch verzinkt
- 180° schwenkbar
- Vormontiert
- Zur Wandmontage
- Preisgünstig



335 mm hoch, 285 mm tief				
Anzahl Fahrräder	Breite (mm)	Versandgew. kg/St.	Artikel	€/St.
1	90	2,5	169.17.113	23,80

 **Sie wollen ein Angebot anfordern?..Klicken Sie HIER!**

Fahrradständer



- Feuerverzinkt
- Stabil und robust
- Zwei Design-Varianten
- Zusätzlich zum Aufdübeln



MORION Fahrradständer für 2 bis 6 Räder

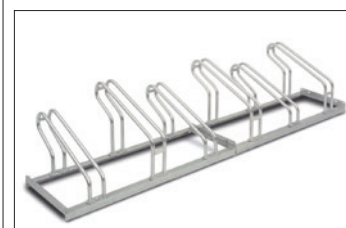
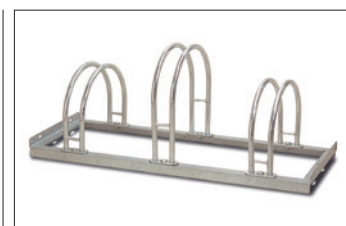
Stabiler Fahrradständer aus feuerverzinktem Stahl, mit Bügeln aus Rundrohr, 19 mm Ø.

Platzsparend durch hoch- und tiefgestellte Bügel. Auch für Mountainbikes (bis 50 mm Reifenbreite) und Räder mit Scheibenbremsen geeignet.

Zwei Ausführungen:

- Bogenförmiger Bügel für ein- und zweiseitiges Einstellen der Räder
- Gerader Bügel für einseitiges Einstellen der Räder

Lieferung erfolgt im zerlegten Zustand, Montagematerial und Anleitung beiliegend.



Bogenförmiger Bügel, 415 mm hoch, 390 mm tief

Anzahl Fahrräder	Breite (mm)	Versandgew. kg/St.	Artikel	€/St.
2	700	9	169.13.535	74,50
3	1.050	12	169.18.628	89,50
4	1.400	16	169.15.104	123,00
5	1.750	20	169.14.981	136,00
6	2.100	24	169.15.566	159,00

Gerader Bügel, 415 mm hoch, 550 mm tief

Anzahl Fahrräder	Breite (mm)	Versandgew. kg/St.	Artikel	€/St.
2	700	11	169.19.379	75,00
3	1.050	13	169.17.164	83,50
4	1.400	16,5	169.14.842	109,00
5	1.750	21	169.13.432	131,00
6	2.100	25	169.13.416	149,00



MORION Fahrradständer mit Anlehnbügel



Stabiler Fahrradständer aus feuerverzinktem Stahl, mit zusätzlichem Anlehnbügel.

Optimierter Diebstahlschutz durch integrierte Schlossöse. Der Stützbügel verhindert das mutwillige Umdrücken des Rades (verbogene Felge). Zusätzlich rote Kunststoff-Ummantelung des Anlehnbügels als Anschlagsschutz.

Platzsparend durch hoch- und tiefgestellte Bügel. Für einseitiges Einstellen der Räder. Auch für Mountainbikes (bis 55 mm Reifenbreite) geeignet.

Lieferung erfolgt im zerlegten Zustand, Montagematerial und Anleitung beiliegend.

- Feuerverzinkt
- Stabil und robust
- Mit Stützbügel
- Öse für Fahrradschloss
- Zusätzlich zum Aufdübeln



845 mm hoch, 940 mm tief				
Anzahl Fahrräder	Breite (mm)	Versandgew. kg/St.	Artikel	€/St.
2	700	14,5	169.16.895	214,00
4	1.400	28,5	169.17.082	414,00
6	2.100	42,5	169.19.864	642,00

MORION Abfallbehälter DS35



Mit dem MORION Abfallbehälter schaffen Sie Ordnung und Sauberkeit im öffentlichen Bereich und auf dem Betriebsgelände. Elegante, moderne Form – kombiniert mit robuster Qualität und hoher Funktionalität.

Komplett aus hochwertigem Edelstahl AISI 304 (V2A) gefertigt.

Verriegelung mit seitlichem Dreikantverschluss (Schlüssel inklusive). Gehäuse aus Lochblech zur Aufnahme des verzinkten Innenbehälters (inklusive).

Rohrbogenkonstruktion mit integriertem Schutzdach. Leichte Entnahme des Müllbeutels durch Kippmechanismus. Ablaufbohrung für Flüssigkeiten.

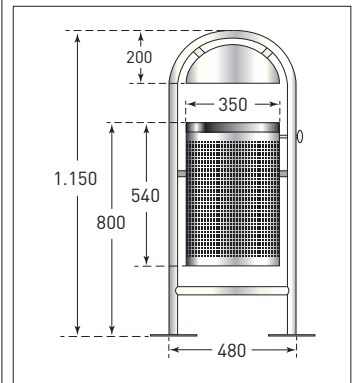
Befestigung:

Zum Aufdübeln mit angeschweißter Edelstahlplatte

Alternativ zum Einbetonieren:

Zwei zusätzliche Bodenrohre (Zubehör) werden mit der Bodenplatte verschraubt.

- Komplett aus Edelstahl
- Robust
- Elegantes Design
- Mit Dreikantverschluss
- Zwei Befestigungsarten



Abfallbehälter DS35	Abmessung (mm) H x B x T	Versandgew. kg/St.	Artikel	€/St.
Mit Inneneimer 35 l	1.150 x 580 x 380	14	512.27.575	432,00
Zubehör		Versandgew. kg/St.	Artikel	€/St.
Bodenrohr zum Einbetonieren: 2 Stück pro Abfallbehälter		1,5	512.27.861	31,80

Sie wollen ein Angebot anfordern?..Klicken Sie HIER! 169

Verkehrszeichenzubehör

MORION Rohrpfosten



Zum dauerhaften Befestigen von Verkehrsschildern. Stahlrohr, feuerverzinkt. Mit Kunststoffkappe. Zum Einbetonieren (mit Erdanker).

Durchmesser/WS (mm)	Länge (mm)	Versandgew. kg/St.	Artikel	€/St.
60/2	3.000	10,5	310.10.164	56,50
	3.500	12	310.10.576	62,50
	4.000	13,5	310.10.166	72,50
76/2,5	3.000	15	310.13.098	78,50
	3.500	17	310.11.268	89,50
	4.000	19	310.11.638	99,00

MORION Edelstahl-Band und Edelstahl-Schlaufen



Zum dauerhaften oder zeitweisen Befestigen von Verkehrsschildern, -ampeln usw. in Verbindung mit MORION Bandschellen.

Bewährt zum Herstellen von Schlauchverbindungen, zum Zusammenhalten von Rohren, Leitungen, Masten, Schwellen, Bohlen (Schutz gegen Spleißen), Gegenständen verschiedenen oder unregelmäßigen Querschnitts, zum Montieren von Papierkörben, Schaltkästen usw.

Sauber arrandierte Kanten schützen vor Verletzungen.

- Vielzweckband aus rostbeständigem Edelstahl.
- Schlaufen aus Edelstahl. Zum Fixieren des Bandes und zum Sichern der Bandenden.

Spannwerkzeug:

Zum Befestigen und Spannen der Edelstahlbänder



Ausführung	Breite (mm)	Versandgew. kg/St.	Artikel	bei Abnahme von	€/St.
Edelstahl-Band im Abrollkarton 30 m	3/4" (19 mm)	4	320.10.735	2 Rollen 10 Rollen	40,80 37,40
	5/8" (16 mm)	3,5	320.10.302	2 Rollen 10 Rollen	36,80 32,60
	1/2" (12 mm)	3	320.12.038	2 Rollen 10 Rollen	32,40 28,40
	3/8" (9 mm)	2,5	320.12.548	2 Rollen 10 Rollen	25,20 21,80
Edelstahl-Schlaufen im Karton zu 100 Stück	3/4" (19 mm)	2,5	320.11.434	2 Karton 10 Karton	28,80 25,80
	5/8" (16 mm)	2	320.12.670	2 Karton 10 Karton	28,40 23,80
	1/2" (12 mm)	1,5	320.10.897	2 Karton 10 Karton	23,80 19,80
	3/8" (9 mm)	1	320.12.448	2 Karton 10 Karton	17,20 13,70
Spannwerkzeug		2	320.11.712		98,00

CARAMBA Rohrschellen



Unterteil und Steg aus einem Stück. Der versetzte Steg erleichtert die Montage. Mit zwei verzinkten Schellenschrauben M8/25.

Bohrabstand 50 – 90 mm.

MORION Rohrschellen



Unterteil und Steg sind genietet. Mit 2 verzinkten Schellenschrauben M8/25.

Bohrabstand 50–90 mm.

MORION Bandschellen



Zum Befestigen von Schildern an Masten usw., unabhängig vom Querschnitt des Mastes. In Verbindung mit MORION Edelstahlband. Bandstahl, feuerverzinkt.

Zwei Bohrschlitze 7/28 mm zur Schilderbefestigung.
Bohrabstand 50–90 mm.

Ausführung	Ø (mm)	Versandgew. kg/St.	Artikel	bei Abnahme von	€/St.
CARAMBA	60	0,35	312.10.340	1 St. 25 St.	4,45 2,64
	76		312.11.516	1 St. 25 St.	4,75 2,84
MORION	60	0,35	311.10.557	1 St. 25 St.	4,90 2,98
	76		311.12.718	1 St. 25 St.	4,90 3,35
MORION Bandschellen	alle		314.12.159	1 St. 25 St.	4,80 2,92

