



## Flexipfosten Durchmesser 80 mm

Artikel	PU-Körper	Folienstreifen	Höhe
14211FP	orange	4 x ORALITE 5450 weiß	1.000 mm
14212FP	orange	3 x ORALITE 5450 weiß	750 mm
14214FP	orange	2 x ORALITE 5450 weiß	450 mm
14215FP	orange	1 x ORALITE 5450 weiß	300 mm
14241FP	gelb	4 x ORALITE 5450 weiß	1.000 mm
14242FP	gelb	3 x ORALITE 5450 weiß	750 mm
14244FP	gelb	2 x ORALITE 5450 weiß	450 mm
14245FP	gelb	1 x ORALITE 5450 weiß	300 mm
14241GS	gelb	4 x ORALITE 5600 schwarz	1.000 mm
14242GS	gelb	3 x ORALITE 5600 schwarz	750 mm
14244GS	gelb	2 x ORALITE 5600 schwarz	450 mm
14245GS	gelb	1 x ORALITE 5600 schwarz	300 mm
14221SS	schwarz	4 x ORALITE 5450 weiß	1.000 mm
14222SS	schwarz	3 x ORALITE 5450 weiß	750 mm
14284SS	schwarz	2 x ORALITE 5450 weiß	450 mm
14282SS	schwarz	1 x ORALITE 5450 weiß	300 mm
14221SG	schwarz	4 x ORALITE 5450 gelb	1.000 mm
14222SG	schwarz	3 x ORALITE 5450 gelb	750 mm
14284SG	schwarz	2 x ORALITE 5450 gelb	450 mm
14282SG	schwarz	1 x ORALITE 5450 gelb	300 mm
14211RW	rot	4 x ORALITE 5450 weiß	1.000 mm
14212RW	rot	3 x ORALITE 5450 weiß	750 mm
14211GR	grün	4 x ORALITE 5450 weiß	1.000 mm
14212GR	grün	3 x ORALITE 5450 weiß	750 mm
14211BL	blau	4 x ORALITE 5450 weiß	1.000 mm
14212BL	blau	3 x ORALITE 5450 weiß	750 mm
14231UV	weiß	4 x ORALITE 5450 rot	1.000 mm
14232UV	weiß	3 x ORALITE 5450 rot	750 mm
14234UV	weiß	2 x ORALITE 5450 rot	450 mm
14235UV	weiß	1 x ORALITE 5450 rot	300 mm
14231BW	weiß	4 x ORALITE 5400 blau	1.000 mm
14232BW	weiß	3 x ORALITE 5400 blau	750 mm
14234BW	weiß	2 x ORALITE 5400 blau	450 mm
14235BW	weiß	1 x ORALITE 5400 blau	300 mm





Zur Montage von Flexiposten® und Flexipoller®:



**13159 SC Schlüsselschraube**  
für Flexiposten® ø 80 mm  
einzelne Schraube 105 mm  
mit Dübel 10/18 mm, 0,07 kg

**13359 S3 Befestigungsset**  
für Flexiposten® ø 80 mm  
bestehend aus 3 x 13159 FP



**14211 FP Flexiposten® orange**  
(H) 1000 mm, TPU,  
ø 80 mm, 1,48 kg  
4 retroreflektierende Streifen  
ohne Befestigungsmaterial

**14212 FP Flexiposten® orange**  
(H) 750 mm, TPU,  
ø 80 mm, 1,32 kg  
3 retroreflektierende Streifen  
ohne Befestigungsmaterial

**Neu!**

**20300 ES Erdspeiß**  
für Flexiposten® ø 80 mm  
ø 200 mm galvanisch verzinkt  
(H) 300 mm, ø 200 mm, 1,18 kg



**14214 FP Flexiposten® orange**  
(H) 450 mm, TPU,  
ø 80 mm, 0,93 kg  
2 retroreflektierende Streifen  
ohne Befestigungsmaterial

**14215 FP Flexiposten® orange**  
(H) 300 mm, TPU,  
ø 80 mm, 0,69 kg  
1 retroreflektierender Streifen  
ohne Befestigungsmaterial



**15211 W1 reflektierende Folie**  
ORALITE® 5450 weiß  
Commercial Grade  
Class RA1 design A  
Ersatzstreifen

**15212 W2 reflektierende Folie**  
ORALITE® 5930M weiß  
Prismatic Construction Grade  
EN 12899-3: 2007  
DIN 67520:2013-10  
(RA2; Aufbau C)  
Ersatzstreifen



ZURÜCK zum  
Inhaltsverzeichnis



## Leiteinrichtung aus flexiblem Material Schützt Menschen und schont Fahrzeuge



**15211 W1 reflektierende Folie**  
ORALITE® 5450 weiß  
Commercial Grade  
Class RA1 design A  
Ersatzstreifen

**15212 W2 reflektierende Folie**  
ORALITE® 5930M weiß  
Prismatic Construction Grade  
DIN EN 12899-3: 2007  
DIN 67520:2013-10  
(RA2; Aufbau C)  
Ersatzstreifen



**13359 S3 Befestigungsset**  
für Flexipfosten® ø 80 mm  
bestehend aus 3 x 13159 FP



**14221 SS Flexipfosten®**  
schwarz mit weiss-  
retroreflektierenden Streifen  
(H)1000 mm, TPU,  
ø 80 mm 1,48 kg  
ohne Befestigungsmaterial

**14222 SS Flexipfosten®**  
schwarz mit weiss-  
retroreflektierenden Streifen  
(H)750 mm, TPU,  
ø 80 mm 1,32 kg  
ohne Befestigungsmaterial

**14284 SS Flexipfosten®**  
schwarz mit weiss-  
retroreflektierenden Streifen  
(H)450 mm, TPU,  
ø 80 mm 0,93 kg  
ohne Befestigungsmaterial

**14282 SS Flexipfosten®**  
schwarz mit weiss-  
retroreflektierendem Streifen  
(H)3000 mm, TPU,  
ø 80 mm 0,69 kg  
ohne Befestigungsmaterial





**15211 G1 reflektierende Folie**  
ORALITE® 5450  
Commercial Grade  
Ersatzstreifen

**15212 G2 reflektierende Folie**  
ORALITE® 5930M gelb  
Prismatic Construction Grade  
EN 12899-3: 2007  
DIN 67520:2013-10  
(RA2; Aufbau C)  
Ersatzstreifen



**13174 HS Schrauböse**  
schwarz,  
PP, M 36 Gewinde



**13194 AD Adapter**  
für Flexipfosten® ø 80 mm  
schwarz, PP  
M 36 Gewinde

**13359 S3 Befestigungsset**  
für Flexipfosten® ø 80 mm  
bestehend aus  
3 x 13159 FP



**14221 SG Flexipfosten®**  
schwarz mit gelb-retro-  
reflektierenden Streifen  
ohne Befestigungsmaterial  
(H)1000 mm, TPU, ø 80 mm,



**14222 SG Flexipfosten®**  
schwarz mit gelb-retro-  
reflektierenden Streifen  
ohne Befestigungsmaterial  
(H) 750 mm, TPU, ø 80 mm,



**14284 SG Flexipfosten®**  
schwarz mit gelb-retro-  
reflektierenden Streifen  
ohne Befestigungsmaterial  
(H) 450 mm, TPU, ø 80 mm,



**14282 SG Flexipfosten®**  
schwarz mit gelb-retro-  
reflektierendem Streifen  
ohne Befestigungsmaterial  
(H) 300 mm, TPU, ø 80 mm,



**14245 FP Flexipfosten® gelb**  
1 retroreflektierender Streifen  
(H) 300 mm, TPU,  
ø 80 mm, 0,69 kg  
ohne Befestigungsmaterial



**14244 FP Flexipfosten® gelb**  
2 retroreflektierende Streifen  
(H) 450 mm, TPU,  
ø 80 mm, 0,93 kg  
ohne Befestigungsmaterial



**15211 W1 reflektierende Folie**  
ORALITE® 5450  
Commercial Grade  
Class RA1 design A  
Ersatzstreifen

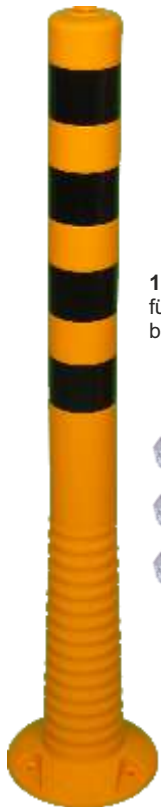
**15212 W2 reflektierende Folie**  
ORALITE® 5930M weiß  
Prismatic Construction Grade  
EN 12899-3: 2007  
DIN 67520:2013-10  
(RA2; Aufbau C)  
Ersatzstreifen



**14242 FP Flexipfosten® gelb**  
3 retroreflektierende Streifen  
(H) 750 mm, TPU,  
ø 80 mm, 1,32 kg  
ohne Befestigungsmaterial

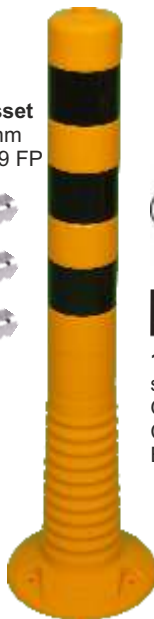


**14241 FP Flexipfosten® gelb**  
4 reflektierende Streifen  
(H) 1000 mm, TPU,  
ø 80 mm, 1,48 kg  
ohne Befestigungsmaterial



**14241 GS Flexipfosten® gelb**  
4 schwarze reflektierende Streifen  
(H) 1000 mm, TPU,  
ø 80 mm, 1,48 kg  
ohne Befestigungsmaterial

**13359 S3 Befestigungsset**  
für Flexipfosten® ø 80 mm  
bestehend aus 3 x 13159 FP



**14242 GS Flexipfosten® gelb**  
3 schwarze reflektierende Streifen  
(H) 750 mm, TPU,  
ø 80 mm, 1,32 kg  
ohne Befestigungsmaterial



**15211 S1 Folie**  
schwarz reflektierend  
ORALITE® 5600  
Commercial Grade  
Ersatzstreifen



**14244 GS Flexipfosten® gelb**  
2 schwarze reflektierende Streifen  
(H) 450 mm, TPU,  
ø 80 mm, 0,93 kg  
ohne Befestigungsmaterial



**14245 GS Flexipfosten® gelb**  
1 schwarzer reflektierender Streifen  
(H) 300 mm, TPU,  
ø 80 mm, 0,69 kg  
ohne Befestigungsmaterial





**15212 R2 rot reflektierende Folie**  
 Prismatic Construction Grade  
 ORALITE® 5930M  
 Ersatzstreifen



**15211 R1 rot reflektierende Folie**  
 Commercial Grade  
 ORALITE® 5450  
 Ersatzstreifen



**15211 B1 blau reflektierende Folie**  
 Commercial Grade  
 ORALITE® 5400  
 Ersatzstreifen



**13174 HH weiss**  
 Schrauböse aus PPC  
 M 36 Gewinde



**Neu!**

**13194 WW Adapter**  
 für Flexipfosten®  
 aus PPC für ø 80 mm  
 mit M 36 Gewinde



**13359 S3 Befestigungsset**  
 für Flexipfosten® ø 80 mm  
 bestehend aus 3 x 13159 FP



**Flexipfosten®**  
**14231 RW weiss-rot**  
**14231 BW weiss-blau**  
 (H)1000 mm, TPU,  
 ø 80 mm, 1,48 kg  
 4 retroreflektierende Streifen  
 ohne Befestigungsmaterial

**Flexipfosten®**  
**14232 UV weiss-rot**  
**14232 BW weiss-blau**  
 (H) 750 mm, TPU,  
 ø 80 mm, 1,32 kg  
 3 retroreflektierende Streifen  
 ohne Befestigungsmaterial

**Flexipfosten®**  
**14234 UV weiss-rot**  
**14234 UV weiss-blau**  
 (H) 450 mm, TPU,  
 ø 80 mm, 0,93 kg  
 2 retroreflektierende Streifen  
 ohne Befestigungsmaterial

**Flexipfosten®**  
**14235 UV weiss-rot**  
**14235 BW weiss-blau**  
 (H) 300 mm, TPU,  
 ø 80 mm, 0,69 kg  
 1 retroreflektierende Streifen  
 ohne Befestigungsmaterial

[ZURÜCK zum  
 Inhaltsverzeichnis](#)



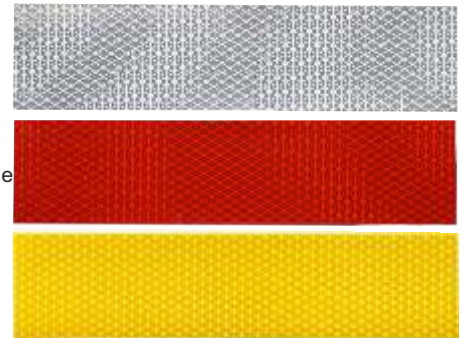
**15211 W1 / G1 / R1,**  
weiss / gelb / rot  
ORALITE® 5450  
Commercial Grade  
Class RA1 design A  
Ersatzstreifen

**15211 B1 blau,**  
ORALITE® 5400  
Commercial Grade

**15211 S1 schwarz**  
ORALITE® 5600  
Commercial Grade



**15212 W2 / R2 / G2**  
weiss / rot / gelb  
ORALITE® 5930M  
Prismatic Construction Grade  
EN 12899-3: 2007  
DIN 67520:2013-10  
(RA2; Aufbau C)  
Ersatzstreifen



**Neue  
Farben!**



**14212 RW Flexipfosten® rot**  
3 retroreflektierende Streifen  
(H) 750 mm, TPU,  
ø 80 mm, 1,32 kg  
ohne Befestigungsmaterial



**14211 RW Flexipfosten® rot**  
4 retroreflektierende Streifen  
(H) 1000 mm, TPU,  
ø 80 mm, 1,48 kg  
ohne Befestigungsmaterial



**14211 BL Flexipfosten® blau**  
4 retroreflektierende Streifen  
(H) 1000 mm, TPU,  
ø 80 mm, 1,48 kg  
ohne Befestigungsmaterial

**13359 S3 Befestigungsset**  
für Flexipfosten® ø 80 mm  
bestehend aus 3 x 13159 FP



**14212 BL Flexipfosten® blau**  
3 retroreflektierende Streifen  
(H) 750 mm, TPU,  
ø 80 mm, 1,32 kg  
ohne Befestigungsmaterial



**14211 GR Flexipfosten® grün**  
4 retroreflektierende Streifen  
(H) 1000 mm, TPU,  
ø 80 mm, 1,48 kg  
ohne Befestigungsmaterial



**14212 GR Flexipfosten® grün**  
3 retroreflektierende Streifen  
(H) 750 mm, TPU,  
ø 80 mm, 1,32 kg  
ohne Befestigungsmaterial

**ZURÜCK zum  
Inhaltsverzeichnis**







**12230 KG Flexipfosten® gelb**  
**12232 KO Flexipfosten® orange**  
 (H)750 mm, TPU, ø 80 mm, 1,46 kg  
 retroreflektierende Streifen  
 ORALITE® 5450 weiß  
 Commercial Grade  
 Class RA1 Design A  
 Fuß ABS ø 200 mm zum Kleben



**12234 KG Flexipfosten® gelb**  
**12236 KO Flexipfosten® orange**  
 (H)450 mm, TPU, ø 80 mm, 1,10 kg  
 retroreflektierende Streifen  
 ORALITE® 5450 weiß  
 Commercial Grade  
 Class RA1 Design A  
 Fuß ABS ø 200 mm zum Kleben



**13111 NB Schild**  
 Parkplatz  
 nur für Besucher  
 retroreflektierend RA 2  
 350 x 410 mm,  
 PPC, 0,5 kg



**13194 AD Adapter**  
 für Flexipfosten® mit ø 80 mm  
 schwarz, PPC  
 mit M 36 Gewinde



**14218 FP Leitschwelle mit Flexipfosten® orange**  
**14218 GS Leitschwelle mit Flexipfosten® gelb**  
 Schwelle PPC, (B) 200 x (L) 1000 mm,  
 Pfosten TPU, ø 80 mm,  
 (H) 465 mm, 4,1 kg  
 retroreflektierende Streifen  
 Oralite 5450 weiß  
 ohne Befestigungsmaterial



**14219 FP Leitschwelle mit Flexipfosten® orange**  
**14219 GS Leitschwelle mit Flexipfosten® gelb**  
 Schwelle PPC,  
 (B) 200 x (L) 1000 mm,  
 Pfosten TPU, ø 80 mm,  
 (H)765 mm, 4,5 kg  
 retroreflektierende Streifen  
 Oralite 5450 weiß  
 ohne Befestigungsmaterial





mit M36 Gewinde zur Aufnahme von Öse und Schildern



ø 110 mm



13174 HH Schrauböse  
weiß PPC  
M36 Gewinde

Poller mit großem Durchmesser. Ideal für Absperrungen mit Kunststoffkette.



Schilder mit M36 Gewinde auf Seite 37



13159 SC Schlüsselschraube  
einzelne Schraube 105 mm  
mit Dübel 10/18 mm, 0,07 kg



13459 S4 Befestigungsset  
für Ping Pong™ Poller  
bestehend aus 4 x 13159 SC

14237 FP Flexipoller®  
Pfosten TPU, ø 110 mm,  
(H) 750 mm, 2,1 kg  
reflektierende Streifen Typ RA 2  
ohne Befestigungsmaterial



preiswerter  
Pfosten  
ø 75 mm

14281 FP Ping Pong™ Pfosten  
Pfosten TPU, ø 75 mm,  
(H) 700 mm, 1,0 kg  
3 reflektierende Streifen Typ RA 2  
ohne Befestigungsmaterial



13159 SC Schlüsselschraube  
einzelne Schraube 105 mm  
mit Dübel 10/18 mm, 0,07 kg



13359 S3 Befestigungsset  
für Ping Pong™ Pfosten  
bestehend aus 3 x 13159 SC

ZURÜCK zum

Inhaltsverzeichnis





**Flexibake schwarz**  
**14256 SA rechtsweisend**  
**14256 SL linksweisend**  
 (H) 750 mm, TPU,  
 Breite 120 mm, 1,4 kg  
 einseitig retroreflektierend  
 ohne Befestigungsmaterial



**Flexibake orange**  
**14256 BA rechtsweisend**  
**14256 BL linksweisend**  
 (H) 750 mm, TPU,  
 Breite 120 mm, 1,4 kg  
 einseitig retroreflektierend  
 ohne Befestigungsmaterial



**Flexibake orange**  
**14258 BA rechtsweisend**  
**14258 BL linksweisend**  
 (H) 450 mm, TPU,  
 Breite 120 mm, 0,98 kg  
 einseitig retroreflektierend  
 ohne Befestigungsmaterial

**ORALITE®**

**14256 F2 reflektierende Folie**  
 ORALITE® 5831  
 High Intensity Construction Grade  
 Class RA2 design B  
 Ersatzfolie 100 x 400 mm

**14258 F2 reflektierende Folie**  
 Ersatzfolie 100 x 220 mm

**13159 SC Schlüsselschraube**  
 einzelne Schraube  
 mit Dübel 10/18 mm, 0,07 kg



**13459 S4 Befestigungsset**  
 für Flexibake oder Verkehrsinselbake  
 bestehend aus 4 x 13159 SC



**14254 FP Verkehrsinselbake**  
 (H) 900 mm, TPU,  
 Breite 220 mm, 1,7 kg  
 reflektierend Typ RA2  
 ohne Befestigungs-  
 material



**14250 FP Verkehrsinselbake**  
 (H) 1000 mm, TPU,  
 Breite 320 mm, 3,1 kg  
 reflektierend Typ RA2  
 ohne Befestigungs-  
 material



Befestigungsmaterial nicht vergessen!



**13161 SN Schraubnagel**  
Für Markierungsnägel 14005  
(L) 105 mm, ø 6 mm, 0,02 kg



## ABS

**14005 MG Markierungsnagel gelb**  
2 Nagellöcher, ohne Befestigungsmaterial  
105 x 105 x 20 mm, Material ABS 0,11 kg



## ABS

**14005 MW Markierungsnagel weiß**  
2 Nagellöcher, ohne Befestigungsmaterial  
105 x 105 x 20 mm, Material ABS 0,11 kg



## ABS

**14009 MG Markierungsnagel gelb**  
2 Schraublöcher, ohne Befestigungsmaterial  
105 x 105 x 20 mm, Material ABS 0,11 kg

Befestigungsmaterial nicht vergessen!

**13160 SC Schraube und Dübel** für 14009 MG und 14007 MA  
Schraube ø 8, (L) 100 mm, Kunststoffdübel ø 14 mm, 0,02 kg



**14007 MA Markierungsnagel, Aluminium**  
2 Schraublöcher, ohne Befestigungsmaterial  
beidseitig je 2 Katzenaugen  
Aluminium 0,30 kg, 120 x 120 x 28 mm



Nicht für Schwerlastverkehr!

**12011 MA Markierungsnagel,**  
Aluminium 0,375 kg,  
100 x 100 x 21 mm

beidseitig je  
3 Katzenaugen  
Schaft zum Einsetzen,  
ø 20 mm, L 50 mm





Befestigungsmaterial nicht vergessen!



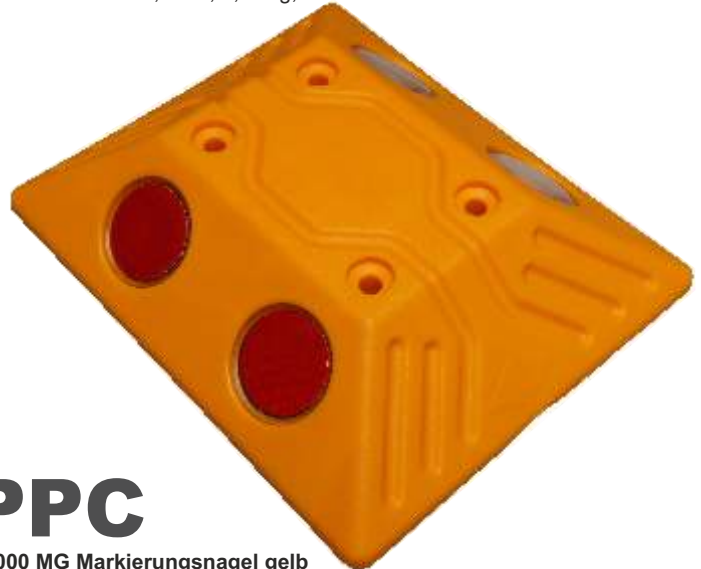
**13161 SN Schraubnagel**  
Für Markierungsnägel:  
14000, 14002, 14003, 14004  
(L)105 mm, ø 6 mm, 0,02 kg

## PPC

**14004 MG Markierungsknopf gelb**  
4 Nagellöcher, ohne Befestigungsmaterial  
120 x 140 x 25 mm, PPC, 0,12 kg

## PPC

**14004 MW Markierungsknopf weiß**  
4 Nagellöcher, ohne Befestigungsmaterial  
120 x 140 x 25 mm, PPC, 0,12 kg,



## PPC

**14002 MG Markierungsnagel gelb**  
4 Nagellöcher, ohne Befestigungsmaterial  
120 x 120 x 28 mm, PPC, 0,17 kg

## PPC

**14000 MG Markierungsnagel gelb**  
4 Nagellöcher, ohne Befestigungsmaterial  
125 x 150 x 32 mm, PPC, 0,20 kg



Befestigungsmaterial nicht vergessen!



**13160 SC Schraube und Dübel**  
für Markierungsnagel 14006 MG  
Schraube ø 8 mm, (L)100 mm,  
Kunststoffdübel ø 14 mm  
0,02 kg,

## PPC

**14003 MG Markierungsnagel gelb**  
4 Nagellöcher,  
ohne Befestigungsmaterial  
100 x 220 x 32 mm, PPC, 0,24 kg

## PPC

**14006 MG Markierungsnagel gelb**  
2 Schraublöcher,  
ohne Befestigungsmaterial  
120 x 220 x 28 mm, PPC, 0,21 kg



ZURÜCK zum  
Inhaltsverzeichnis



Anfahrswelle

Parkbegrenzung

**14202 SW Leitschwelle weiß**  
mit reflektierenden Streifen  
1170 x 150 x 50 mm, PPC, 2,4 kg  
ohne Befestigungsmaterial

**14202 SO Leitschwelle gelb**  
mit reflektierenden Streifen  
1170 x 150 x 50 mm, PPC, 2,4 kg  
ohne Befestigungsmaterial



**Befestigungsmaterial nicht vergessen!**

**13359 S3 Befestigungsset**  
für 14202,  
bestehend aus 3 x 13159 SC

**13159 SC Schlüsselschraube**  
ø 80 mm, einzelne Schraube 105 mm  
mit Dübel 10/18 mm, 0,07 kg



**13459 S4 Befestigungsset**  
für 14217, 14262, 14266  
bestehend aus 4 x 13159 SC



Parkstop



**14217 UN Leitschwelle**  
mit großem Katzenauge  
1000 x 200 x 90 mm, PPC, 4,1 kg  
ohne Befestigungsmaterial



**14262 LR Leitschwelle**  
4 Katzenaugen je Fahrtrichtung  
L x B x H 1000 x 220 x 70 mm,  
PPC, 3,5 kg

**14266 LR Leitschwelle mit Sichtzeichen**  
L x B x H 1000 x 220 x 650 mm, 3,6 kg

**ORALITE®**



**ORALITE®**



**Sichtzeichen**

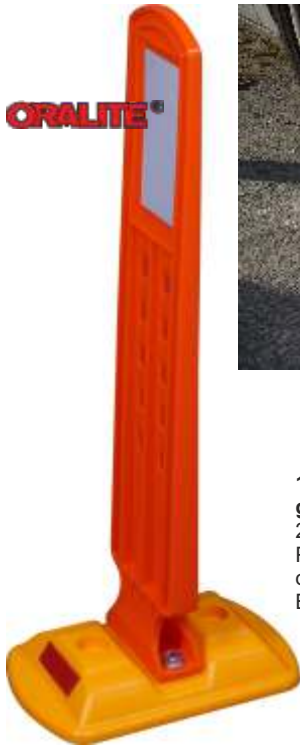
12566 SR Sichtzeichen mit Folie

12566 OF Sichtzeichen ohne Folie

**Ersatzfolie**

**12566 F2 Ersatzfolie**  
ORALITE® 5831 High Intensity  
Construction Grade  
Class RA2 design B  
500 x 125 mm





**14206 GG Sichtzeichen groß, orange**  
260 x 160 x 600 mm,  
PPC-TPU, 0,84 kg  
ohne Befestigungsmaterial



**13158 ST Aufsteller groß, orange**  
600 mm,  
TPU,  
ohne Befestigungsmaterial



**14204 GG Leitschwelle Sichtzeichen groß, orange**  
1170 x 150 x 600 mm,  
PPC-TPU, 2,7 kg  
ohne Befestigungsmaterial



**14207 KR Sichtzeichen klein, orange**  
260 x 160 x 280 mm,  
PPC-TPU, 0,7 kg  
ohne Befestigungsmaterial



**13157 ST Aufsteller klein, orange**  
265 mm,  
TPU,  
ohne Befestigungsmaterial



**14203 KR Leitschwelle mit Sichtzeichen klein, orange**  
1170 x 150 x 280 mm,  
PPC-TPU, 2,6 kg  
ohne Befestigungsmaterial



**13259 S2 Befestigungsset**  
für 14206, 14207 und 14209  
bestehend aus 2 x 13159 SC

**ORALITE®**

ORALITE® 5930 weiß  
Prismatic Construction Grade  
EN 12899-3: 2007  
DIN 67520:2013-10  
(RA2; Aufbau C)  
reflektierende Folie Seite 8



**13359 S3 Befestigungsset**  
für 14202, 14203 und 14208  
bestehend aus 3 x 13159 SC



**14209 MF Sichtzeichen mit Mini-Flexipfosten**  
260 x 160 x 280 mm,  
PPC-TPU, 0,7 kg  
ohne Befestigungsmaterial

**13182 FP Mini-Flexipfosten**  
265 mm, TPU,  
ohne Befestigungsmaterial



**14208 MF Leitschwelle mit Mini-Flexipfosten**  
1170 x 150 x 280 mm,  
PPC-TPU, 2,6 kg  
ohne Befestigungsmaterial



Hält Fahrzeuge auf Abstand



**14216 UN Radstop „Gummi“**  
500 x 160 x 100 mm, 2,45 kg, PVC  
mit reflektierender Markierungsfolie  
ohne Befestigungsmaterial



Radstop schützt  
Grünflächen,  
Fuss- und Radwege

**13159 SC Schlüsselschraube**  
einzelne Schraube 105 mm  
mit Dübel 10/18 mm, 0,07 kg



**13359 S3 Befestigungsset**  
für Radstop und Leitschwelle  
bestehend aus 3 x 13159 SC



**14260 UN Leitschwelle „Gummi“**  
1000 x 150 x 60 mm, 5,5 kg, PVC  
mit reflektierender Markierungsfolie  
ohne Befestigungsmaterial







**14261 SS Leitschwelle 0,55 m schwarz mit gelbem Einleger**  
L x B x H: 550 x 155 x 100 mm,  
PPC 1,85 kg  
ohne Befestigungsmaterial

**13159 SC Schlüsselschraube**  
einzelne Schraube  
mit Dübel 10/18 mm, 0,07 kg



**13259 S2 Befestigungsset**  
zur Montage der  
0,55 m Leitschwelle  
bestehend aus 2 x 13159 SC



**14261 GG Leitschwelle 0,55 m gelb mit schwarzem Einleger**  
L x B x H: 550 x 155 x 100 mm,  
PPC 1,85 kg  
ohne Befestigungsmaterial



**14263 SS Leitschwelle 1,10 m schwarz mit 2 gelben Einlegern**  
L x B x H: 1090 x 155 x 100 mm,  
PPC 4,1 kg  
ohne Befestigungsmaterial



**14263 GG Leitschwelle 1,10 m gelb mit 2 schwarzen Einlegern**  
L x B x H: 1090 x 155 x 100 mm,  
PPC 4,1 kg  
ohne Befestigungsmaterial



**13159 SC Schlüsselschraube**  
mit Dübel 10/18 mm, 0,07 kg



**14265 SS Leitschwelle 1,80 m schwarz mit 4 gelben Einlegern**  
L x B x H: 1790 x 155 x 100 mm,  
PPC 6,8 kg  
**Sperrgut!**

**13359 S3 Befestigungsset**  
für 1,10 m Leitschwelle bestehend aus 3 x 13159 SC





## 10 km/h

**Temposchwelle 10 km/h**  
**14100 MG Mittelteil-gelb**  
**14100 MS Mittelteil-schwarz**  
 340 x 250 x 50 mm, 1,4 kg, PPC  
 ohne Befestigungsmaterial

**14101 EG Endstück-gelb**  
**14101 ES Endstück-schwarz**  
 100 x 250 x 50 mm, 0,34 kg, PPC  
 ohne Befestigungsmaterial

**Temposchwelle 10 km/h 2,58 m, 14100 SET-258 GSG**  
 ohne Befestigungsmaterial  
 dazu **8 x 13459 S4 Befestigungsset**



## 20 km/h

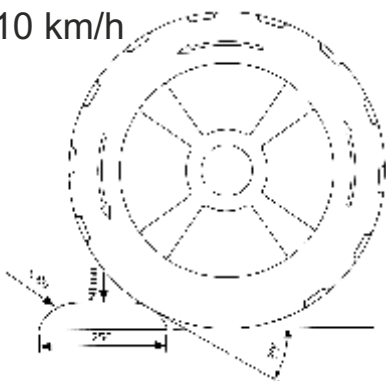
**Temposchwelle 20 km/h**  
**14102 MG Mittelteil-gelb**  
**14102 MS Mittelteil-schwarz**  
 333 x 300 x 40 mm, 1,3 kg, PPC  
 ohne Befestigungsmaterial

**14103 EG Endstück-gelb**  
**14103 ES Endstück-schwarz**  
 100 x 300 x 40 mm, 0,26 kg, PPC  
 ohne Befestigungsmaterial

**Temposchwelle 20 km/h 2,53 m, 14102 SET-253 GSG**  
 ohne Befestigungsmaterial  
 dazu **8 x 13459 S4 Befestigungsset**



### 10 km/h

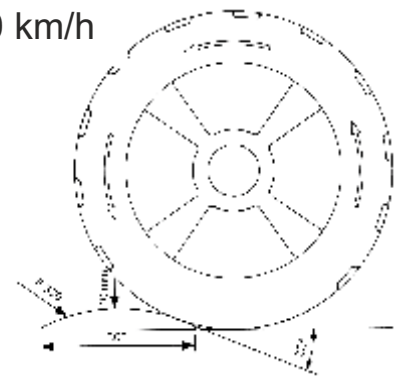


**13159 SC Schlüsselschraube**  
 einzelne Schraube  
 mit Dübel 10/18 mm, 0,07 kg



**13459 S4 Befestigungsset**  
 zur Montage aller Temposchwellen  
 für ein Mittelteil oder 2 Endstücke  
 bestehend aus 4 x 13159 SC

### 20 km/h



30 km/h

40 km/h



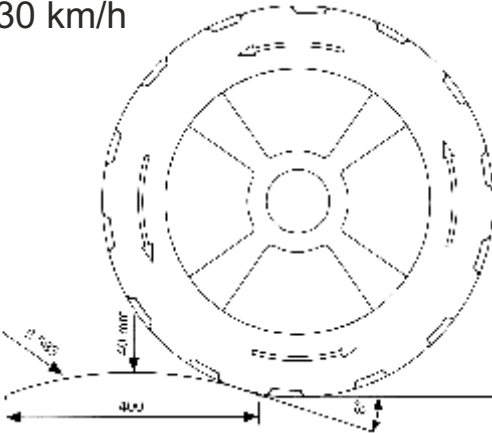
**Temposchwelle 30 km/h**  
**14106 MG Mittelteil-gelb**  
**14106 MS Mittelteil-schwarz**  
 500 x 400 x 40 mm, 6,3 kg  
 PPC-Kern mit PVC-Ummantelung  
 ohne Befestigungsmaterial

**Endstück 30 km/h**  
**14107 EG Endstück-gelb**  
**14107 ES Endstück-schwarz**  
 200 x 400 x 40 mm, 1,7 kg  
 PPC-Kern mit PVC-Ummantelung  
 ohne Befestigungsmaterial

**Fahrbahnschwelle 40 km/h**  
**14104 MG Mittelteil-gelb**  
**14104 MS Mittelteil-schwarz**  
 330 x 500 x 45 mm, 6,2 kg  
 PPC-Kern mit PVC-Ummantelung  
 ohne Befestigungsmaterial

**Endstück 40 km/h**  
**14105 EG Endstück-gelb**  
**14105 ES Endstück-schwarz**  
 250 x 500 x 45 mm, 2,9 kg  
 PPC-Kern mit PVC-Ummantelung  
 ohne Befestigungsmaterial

30 km/h

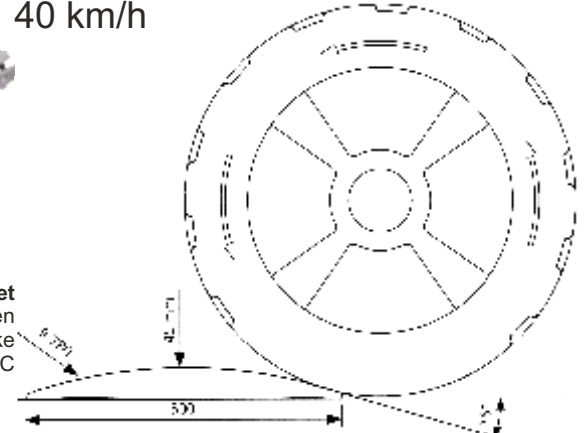


**13159 SC Schlüsselschraube**  
 einzelne Schraube  
 mit Dübel 10/18 mm, 0,07 kg



**13459 S4 Befestigungsset**  
 zur Montage aller Temposchwellen  
 für ein Mittelteil oder zwei Endstücke  
 bestehend aus 4 x 13159 SC

40 km/h



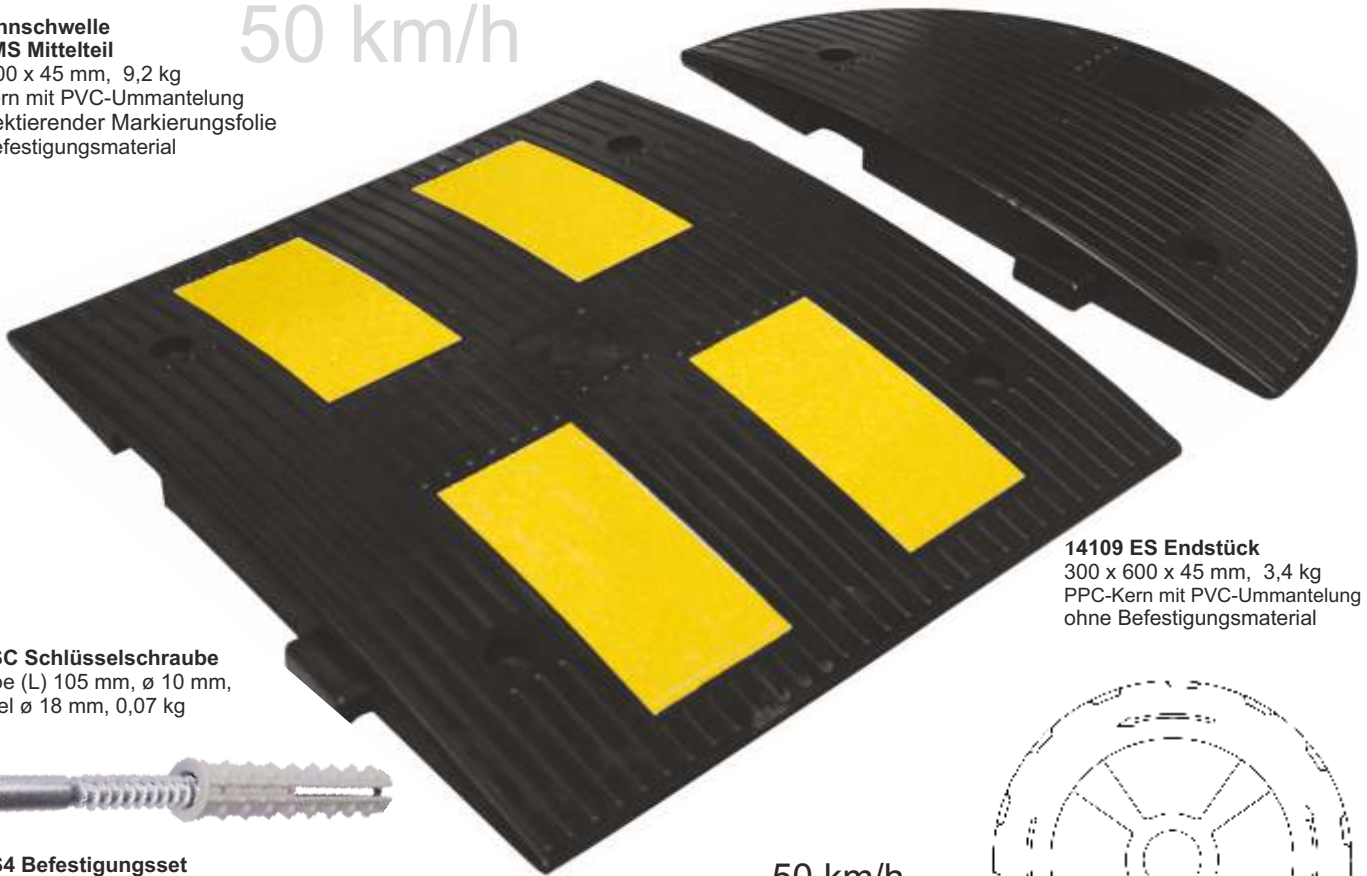
**14127 EG Tempo-Stop-Teller**  
**gelb-schwarz**  
 PP-Kern mit PVC-Ummantelung  
 Durchmesser 40 cm  
 Höhe 4 cm, Gewicht 3,4 kg  
 ohne Befestigungsmaterial



## 50 km/h

### Fahrbahnschwelle 14108 MS Mittelteil

500 x 600 x 45 mm, 9,2 kg  
PPC-Kern mit PVC-Ummantelung  
mit reflektierender Markierungsfolie  
ohne Befestigungsmaterial



**14109 ES Endstück**  
300 x 600 x 45 mm, 3,4 kg  
PPC-Kern mit PVC-Ummantelung  
ohne Befestigungsmaterial

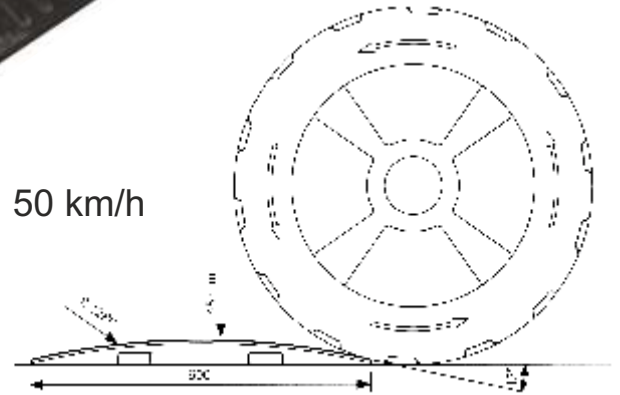
### 13159 SC Schlüsselschraube

Schraube (L) 105 mm,  $\varnothing$  10 mm,  
mit Dübel  $\varnothing$  18 mm, 0,07 kg

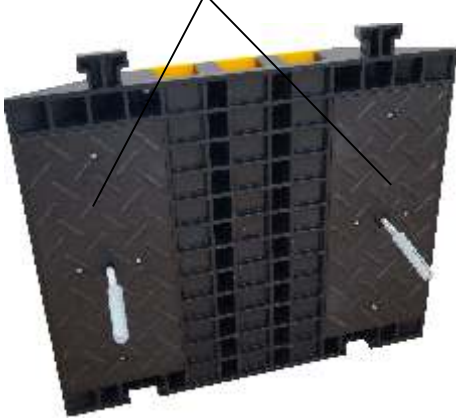


**13459 S4 Befestigungsset**  
zur Montage aller Temposchwellen  
für ein Mittelteil oder zwei Endstücke  
bestehend aus 4 x 13159 SC

50 km/h



Hohe Rutschfestigkeit durch Gummiblöcke



Feste Verschraubung auf Untergrund möglich

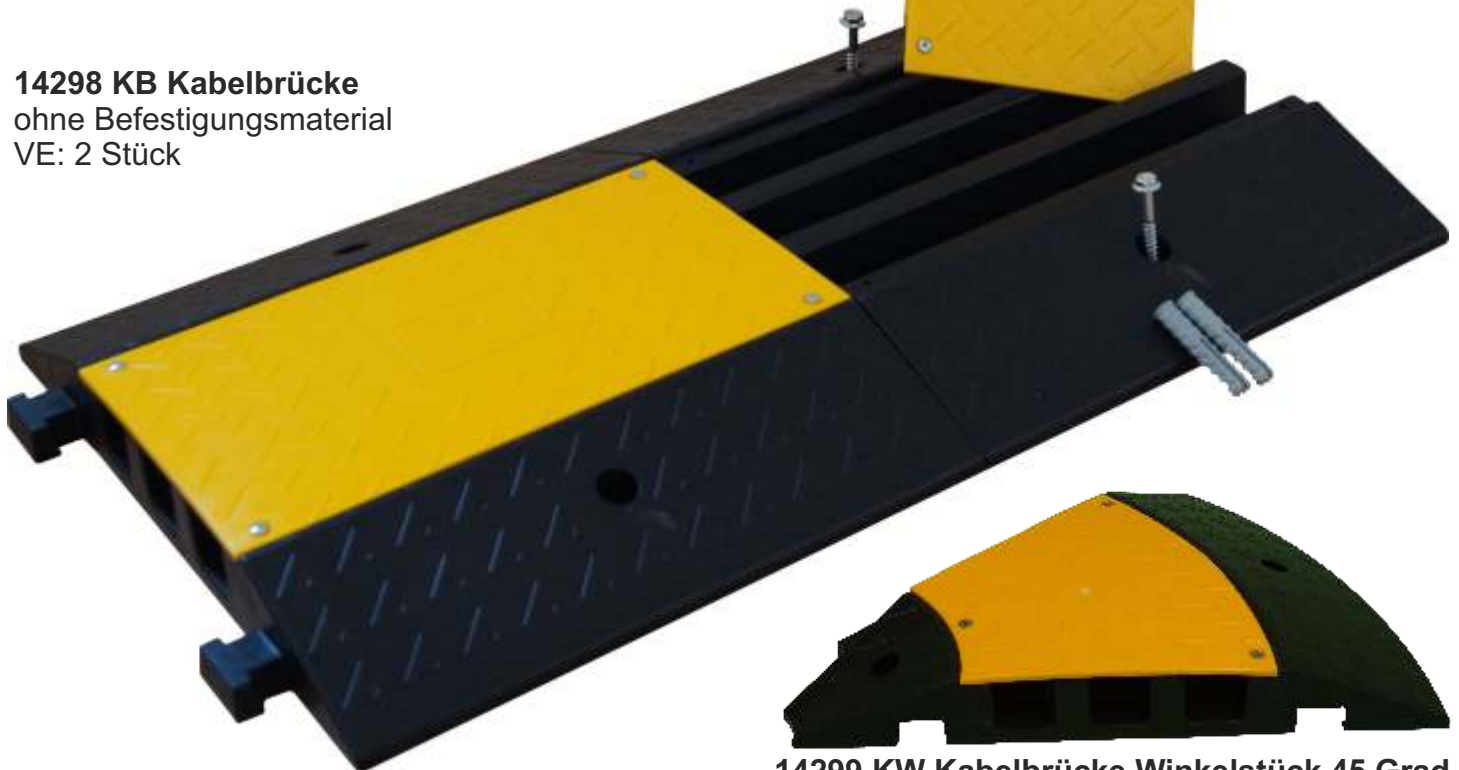
**13459 S4 Befestigungsset**  
für eine VE = 2 x 0,49 m  
oder 2 x Winkelstück  
4 Schlüsselschrauben  
mit Dübel 10/18 mm,



**13159 SC Schlüsselschraube**  
einzelne Schraube  
mit Dübel 10/18 mm, 0,07 kg

Der Deckel kann mit Schrauben vor ungewolltem Öffnen geschützt werden

**14298 KB Kabelbrücke**  
ohne Befestigungsmaterial  
VE: 2 Stück



**14299 KW Kabelbrücke Winkelstück 45 Grad**

14298 KB  
Kabelbrücke  
Ausführung: 3 Kanäle  
Kanalbreite: ca. 50 mm  
Kanalhöhe: ca. 50 mm

Für gelegentlichen Schwerlastverkehr  
bis 40 Tonnen geeignet.  
Überfahrgeschwindigkeit max. 6 km/h



2 x Winkelstück  
45 Grad = 90 Grad

Länge im Verbund: 490 mm  
Überfahrlänge: 600 mm  
Körperhöhe: 75 mm  
Körperfarbe: schwarz  
Deckelfarbe: gelb

Gewicht: 8,7 kg je Stück  
Material:  
PPC Gehäuse  
PVC Gewichtsblöcke rutschhemmend  
Dauerhafte Befestigung möglich



## Leitkegel Eco

- preiswert
- elastisches Weich-PVC
- kippstabil in jede Richtung

12332 ZR Leitkegel Eco  
(H) 520 mm, PVC, 1,20 kg  
retroreflektierende Folie Klasse RA 2



12337 ZR Leitkegel Eco  
(H) 700 mm, PVC, 2,20 kg  
retroreflektierende Folie Klasse RA 2





**12303 SP Leitkegel**  
(H) 320 mm, PVC, 0,64 kg



**12304 UN Leitkegel**  
(H) 500 mm, PVC, 1,3 kg



**12305 UN Leitkegel**  
(H) 750 mm, PVC, 3,2 kg



**12321 UN Leitkegel**  
(H) 900 mm, PVC, 3,6 kg



**12303 ER Leitkegel**  
(H) 320 mm, PVC, 0,64 kg  
retroreflektierende  
Folie Klasse RA 2



**12306 ZR Leitkegel**  
(H) 500 mm, PVC, 1,3 kg  
retroreflektierende Folie  
Klasse RA 2



**12309 ZR Leitkegel**  
(H) 750 mm, PVC, 3,2 kg  
retroreflektierende Folie  
Klasse RA 2



**12325 ZR Leitkegel**  
(H) 900 mm, PVC, 3,6 kg  
retroreflektierende Folie  
Klasse RA 2



**13126 ZA Adapter mit M36 Gewinde**  
für 500, 750, 900 mm hohe Leitkegel aus PVC

Schilder siehe Seite 37



**12326 ZR Leitkegel**  
(H) 500 mm, PVC, 2,7 kg  
retroreflektierende Folie  
Klasse RA 2



**12315 ZR Leitkegel**  
(H) 750 mm, PVC, 6,6 kg  
retroreflektierende Folie  
Klasse RA 2



**12327 ZR Leitkegel**  
(H) 900 mm, PVC, 7,0 kg  
retroreflektierende Folie  
Klasse RA 2





**12303 TH Leitkegel**  
PPC, 320 mm, 0,40 kg  
tagesleuchtend



**12308 TL Sechseckkegel**  
PPC, 500 mm, 0,82 kg  
tagesleuchtend



**12302 RW Sechseckkegel**  
PPC, 500 mm  
0,82 kg



**12300 RW (rot/weiss) Sechseckkegel**  
PPC, (H) 500 mm,  
1,02 kg

**12301 RW mit Zusatzfuß**  
PPC, (H) 520 mm,  
4,12 kg



**12310 ZR Leitkegel**  
PPC, 750 mm, 2,2 kg  
retroreflektierende  
Folie Klasse RA 2



**12320 ZR Leitkegel**  
PPC, 750 mm, 4,9 kg  
retroreflektierende  
Folie Klasse RA 2



**12350 BW Leitkegel blau**  
PPC, 600 mm hoch, 1,35 kg  
Fuß 370 x 370 mm  
Öse mit M 36 Gewinde



**12350 GW Leitkegel gelb**  
PPC, 600 mm hoch, 1,35 kg  
Fuß 370 x 370 mm  
Öse mit M 36 Gewinde



**12350 RW Leitkegel rot**  
PPC, 600 mm hoch, 1,35 kg  
Fuß 370 x 370 mm  
Öse mit M 36 Gewinde



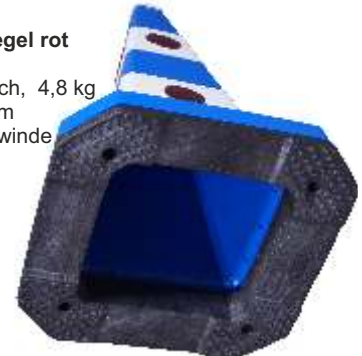
**12351 BW Leitkegel blau mit Zusatzfuß**  
PPC, 613 mm hoch, 4,8 kg  
Fuß 370 x 370 mm  
Öse mit M 36 Gewinde



**12351 GW Leitkegel gelb mit Zusatzfuß**  
PPC, 613 mm hoch, 4,8 kg  
Fuß 370 x 370 mm  
Öse mit M 36 Gewinde



**12351 RW Leitkegel rot mit Zusatzfuß**  
PPC, 613 mm hoch, 4,8 kg  
Fuß 370 x 370 mm  
Öse mit M 36 Gewinde



Große Reflektoren



Weitere Schilder  
mit M36 Gewinde  
auf Seite 37



ZURÜCK zum  
Inhaltsverzeichnis





**13107 OF Warnaufsteller**  
neutral  
245 x 620 mm, PPC, 1,09 kg

Reflektoren



**13108 FP Warnaufsteller**  
mit Rutschfahrzeichen  
245 x 620 mm, PPC, 1,09 kg



**12406 OF Minibake**  
neutral,  
150 x 915 mm,  
PPC, 5,5 kg



**12408 RW Minibake**  
einseitig Pfeil rechts  
rot-weiss, 150 x 915 mm,  
PPC, 5,5 kg



**12408 LW Minibake**  
einseitig Pfeil links  
rot-weiss, 150 x 915 mm,  
PPC, 5,5 kg



**13105 OF Baken-  
oberteil**  
neutral,  
150x745 mm  
PPC, 0,50 kg

mit M 36  
Gewinde

**13104 BF Bakenfuss**  
( $\varnothing$ ) 290 mm  
(H) 160 mm  
PPC, 5,0 kg



**15408 F2 Reflektionsfolie**  
Oralite 5831 Pfeil rot-weiss,  
145 x 580 mm  
Ersatzfolie/zusätzliche Folie



mit M36  
Gewinde



**12421 UN Gehwegaufsteller gelb**  
beschriftbare Fläche 395 x 595 mm  
495 x 390 x 900 mm, PPC, 7 kg



**12426 UN Gehwegaufsteller grau**  
beschriftbare Fläche 395 x 595 mm  
495 x 390 x 900 mm, PPC, 7 kg



**12425 UN Gehwegaufsteller rot**  
beschriftbare Fläche 395 x 595 mm  
495 x 390 x 900 mm, PPC, 7 kg



mit M36 Gewinde  
geeignet für alle  
Schilder auf  
Seite 37





Kettendurchführung  
selbsteinrastend



mit M 36  
Gewinde



12425 WA Parkplatzaufsteller  
beidseitig retroreflektierend Typ RA 2  
Größe 495 x 390 x 900 mm, PPC, 7 kg



schwerer Gummifuß



12430 ZR GigaMAX Pfosten rot  
PPC/PVC

# Neu

12430 WW GigaMAX Pfosten weiss  
PPC/PVC

M36 Gewinde zur Aufnahme von Schildern  
Kettendurchführung selbstfixierend



Reflektionsfolien



Reflektionsfolien

Kettenpfosten Giga-MAX:  
Höhe: 120 cm,  
Fuß: Ø 50 cm  
Gewicht: 8,7 kg  
elastischer Fuß aus recyceltem PVC



stapelbar



erhöhte Standfestigkeit  
mit Zusatzfüßen



[ZURÜCK zum  
Inhaltsverzeichnis](#)



13174 HH Schrauböse  
weiss aus PPC  
mit M 36 Gewinde

M36 Gewinde zur Aufnahme von Schildern

# Neu

Kettendurchführung  
selbstfixierend

Gute Nachtsichtbarkeit  
durch 4 Folienstreifen  
Reflektionsklasse RA 2



12404 KD MegaMAX Pfosten rot  
mit 4 weissen Reflexstreifen, PPC



12414 WG MegaMAX Pfosten gelb  
mit 4 weissen Reflexstreifen, PPC



12414 SG MegaMAX gelb  
mit 3 schwarzen Streifen, PPC

Kettenpfosten  
MEGA-MAX:  
Höhe: 120 cm,  
Fuß: Ø 40 cm  
Pfosten: Ø 11 cm  
Material: PPC  
Leergewicht: 3,5 kg  
Fuß mit 8-10 kg  
Sand befüllbar  
Reflektionsfolie RA 2



Zum  
leichten  
Transport,  
einfach  
vor Ort  
befüllen



# Vergleich der Absperrlängen



Für Pfostenabstände bis zu 8 m geeignet



**12454 KD Pfostenet,**  
5 Pfosten  
rot mit 4 weissen Folienstreifen  
**+ 25 m Kunststoffkette "Pollux"**



**12464 KD Pfostenet,**  
6 Pfosten  
rot mit 4 weissen Folienstreifen  
**+ 25 m Kunststoffkette "Pollux"**



**12454 WG Pfostenet**  
5 Pfosten  
gelb mit 4 weissen Folienstreifen  
**+ 25 m Kunststoffkette "Pollux"**  
gelb-schwarz

**12464 WG Pfostenet**  
6 Pfosten  
gelb mit 4 weissen Folienstreifen  
**+ 25 m Kunststoffkette "Pollux"**  
gelb-schwarz



**12454 SG Pfostenet**  
5 Pfosten  
gelb mit 3 schwarzen Folienstreifen  
**+ 25 m Kunststoffkette "Pollux"**  
gelb-schwarz

**12464 SG Pfostenet**  
6 Pfosten  
gelb mit 3 schwarzen Folienstreifen  
**+ 25 m Kunststoffkette "Pollux"**  
gelb-schwarz



12401 OR Pfosten  
63 x 1000 mm, PPC, 4,0 kg

12403 ZR MultiMax Pfosten  
63 x 1000 mm, PPC, 4,0 kg  
2 reflektierende Streifen RA2



Gute Nachtsichtbarkeit durch 2 Folienstreifen Reflektionsklasse RA2



**Kettenständer MultiMax:**  
Höhe 100 cm, Gewicht 4,0 kg  
Pfosten:  $\varnothing$  63 mm, Fuß 37 x 7,5 cm  
Kippstabil bis zu 4 m Pfostenabstand  
Kettenöffnung und Schrauböse



Mit M36 Gewinde zur Aufnahme von Schildern







**12463 ZR Pfostenset MultiMax**  
 6 Pfosten, mit je 2 reflektierenden Streifen Typ RA2  
 5 Kunststoffketten "Pollux" 3 m, mit je 2 Universalhaken

**12461 OR Pfostenset MultiMax**  
 6 Pfosten, ohne Streifen  
 5 Kunststoffketten "Pollux" 3 m, mit je 2 Universalhaken

**12443 ZR Pfostenset MultiMax**  
 4 Pfosten, mit je 2 reflektierenden Streifen Typ RA2  
 4 Kunststoffketten "Pollux" 3 m, mit je 2 Universalhaken

**12441 OR Pfostenset MultiMax**  
 4 Pfosten, ohne Streifen  
 4 Kunststoffketten "Pollux" 3m, mit je 2 Universalhaken



Pfostenhöhe 1,00 m,  $\varnothing$  63 mm  
 M 36 Gewinde ermöglicht Einschrauben  
 - von Schildern siehe Seite 37.  
 - von Ösen zum Einhängen  
 oder Durchführen der Ketten.  
 Zusätzliche selbstfixierende Kettendurchführung im Pfosten.

- Schnelle Verbindung von Pfosten und Fuß durch Bajonettverschluss
- Sechseck-Fuß 370 mm x 75 mm,
- Ballast im Fuß aus elastischem Recycling-Kunststoff (PVC) sorgt für Kippstabilität und schont empfindliche Oberflächen. Rutschhemmend



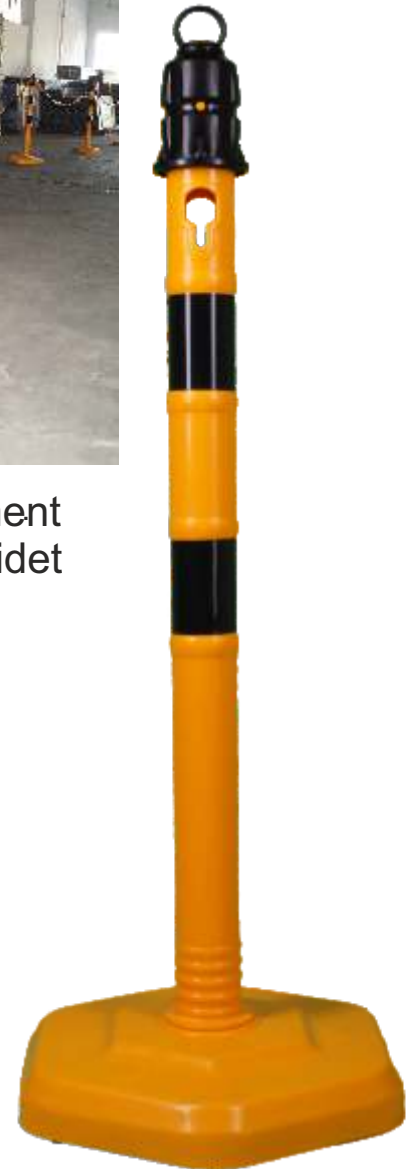
12401 GG Pfosten  
63x1000 mm, PPC, 4,0 kg



12403 SG MultiMax Pfosten  
mit 2 schwarzen Streifen  
63x1000 mm, PPC, 4,0 kg



Schwerer Fuß mit Antirutschelement  
sorgt für festen Stand und vermeidet  
Kratzer im Bodenbelag





**12463 SG Pfostenset MultiMax**  
 6 Pfosten gelb mit je 2 schwarzen Streifen  
 5 Kunststoffketten "Pollux" 3 m gelb-schwarz, mit je 2 Universalhaken



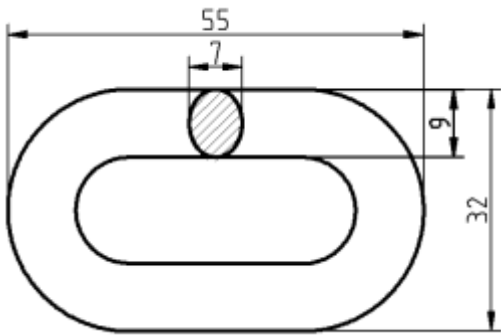
**12443 SG Pfostenset MultiMax**  
 4 Pfosten gelb mit 2 je schwarzen Streifen  
 4 Kunststoffketten "Pollux" 3 m gelb-schwarz, mit je 2 Universalhaken



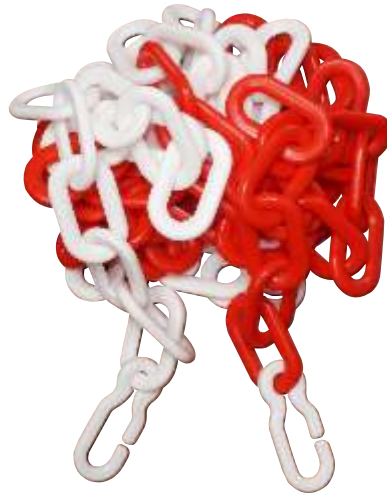
**12461 GG Pfostenset MultiMax**  
 6 Pfosten gelb  
 5 Kunststoffketten "Pollux" 3 m gelb-schwarz, mit je 2 Universalhaken

**12441 GG Pfostenset MultiMax**  
 4 Pfosten gelb  
 4 Kunststoffketten "Pollux" 3 m gelb-schwarz, mit je 2 Universalhaken





**13199 WW Universalhaken weiss**  
aus PPC für Kunststoffkette  
zum einhängen und verbinden



**13127 RW Kunststoffkette Pollux**  
rot-weiß 3 Meter  
mit 2 Universalhaken  
Material PPC, Flachprofil 9 mm  
Gewicht 0,41 kg



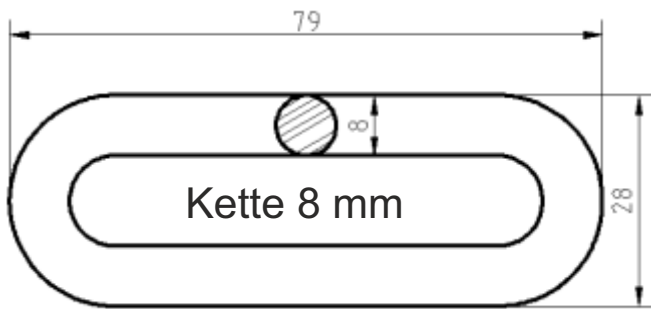
**13127 GS Kunststoffkette Pollux**  
gelb-schwarz 3 Meter  
mit 2 Universalhaken  
Material PPC, Flachprofil 9 mm  
Gewicht 0,41 kg



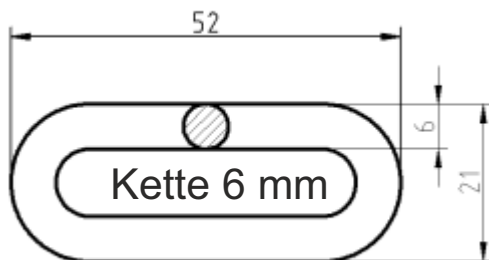
**13199 KH Universalhaken schwarz**  
aus PPC für Kunststoffkette  
zum einhängen und verbinden

**13129 PK Kunststoffkette Pollux**  
25 Meter rot-weiß  
Material PPC, Flachprofil 9 mm  
Gewicht 3,4 kg

**13128 PK Kunststoffkette Pollux**  
25 Meter gelb-schwarz  
Material PPC, Flachprofil 9 mm  
Gewicht 3,4 kg



**20299 RW Kunststoffkette 8 mm rot-weiß**  
**20299 GS Kunststoffkette 8 mm gelb-schwarz**



**20199 RW Kunststoffkette 6 mm rot-weiß**  
**20199 GS Kunststoffkette 6 mm gelb-schwarz**



**20101 NS Notglied schwarz 6 mm**  
zum Verbinden von Kunststoffketten



**20101 NR Notglied rot 6 mm**  
zum Verbinden von Kunststoffketten



**20102 ES Einhängehaken schwarz 6 mm**



**20102 ER Einhängehaken rot 6 mm**



**20102 EG Einhängehaken gelb 6 mm**



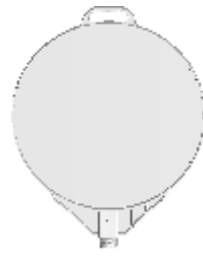
**13110 HD Schild-Dreieck**  
Seitenlänge 440 mm  
PPC, 0,35 kg



**13111 HV Schild-Viereck**  
Werbefläche 350 x 410 mm  
PPC, 0,50 kg



**13112 HV Schild-Raute**  
Werbefläche 300 x 300 mm  
PPC, 0,40 kg



**13196 HR Schild-Rund groß**  
(ø) 380 mm  
PPC, 0,47 kg



**13120 HR Schild-Rund klein** (ø) 280 mm  
PPC, 0,20 kg



**13122 RL Fahrtrichtung**  
beidseitig reflektierend Klasse RA 2  
1 x rechts- und 1 x linksweisend  
(d) 380 mm, PPC, 0,48 kg



**13230 HR Vorbeifahrt-rechts**  
einseitig reflektierend Klasse RA 2  
(ø) 380 mm, PPC, 0,48 kg



**13229 HL Vorbeifahrt-links**  
einseitig reflektierend Klasse RA 2  
(ø) 380 mm, PPC, 0,48 kg



**13121 HR Durchgang verboten**  
einseitig reflektierend Klasse RA 2  
(ø) 380 mm, PPC, 0,48 kg



**13124 HR Parkverbot**  
beidseitig Klasse RA 2  
(ø) 380 mm, PPC, 0,48 kg



**13131 HD Bauarbeiten**  
Seitenlänge 440 mm, PPC, 0,36 kg  
einseitig reflektierend Klasse RA 2



**13130 HD Achtung**  
Seitenlänge 440 mm, PPC, 0,36 kg  
einseitig reflektierend Klasse RA 2



**13121 ST Stop**  
PPC, 0,48 kg, (ø) 380 mm,  
einseitig RA 2 ,



**13196 ST Betreten verboten**  
PPC, 0,48 kg, (ø) 380 mm,  
einseitig RA 2 ,



**13194 WW Adapter weiss**  
für Flexiposten mit ø 80 mm,  
M 36 Gewinde, Material PPC,  
ø 93 mm x (H) 82 mm



**13194 AD Adapter schwarz**  
für Flexiposten mit ø 80 mm,  
M 36 Gewinde, Material PPC,  
ø 93 mm x (H) 82 mm

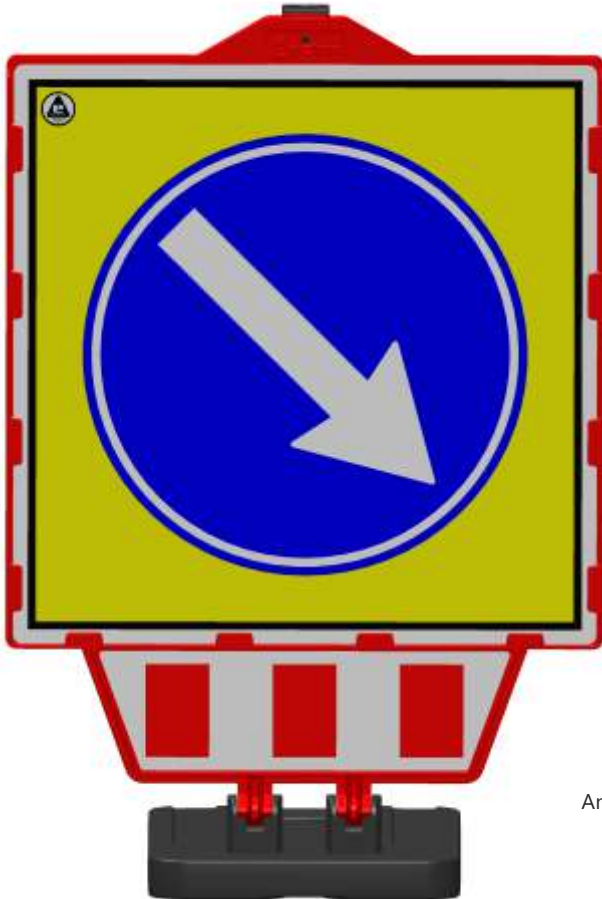
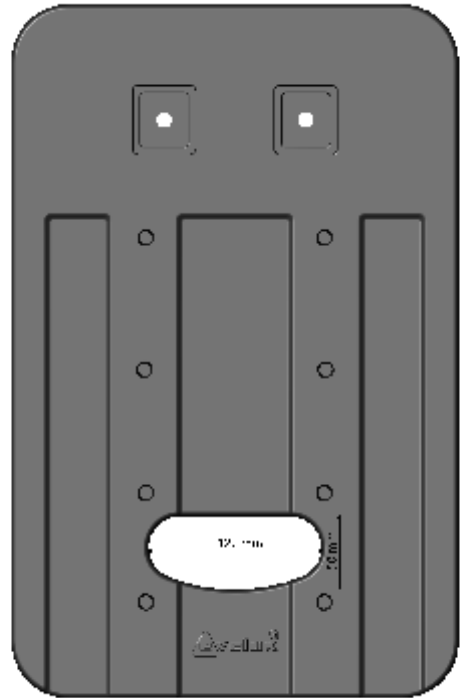


**13126 ZA Adapter für PVC Leitkegel**  
70x105 mm, PPC, 0,06 kg  
Aufsatz für 500, 750, 900 mm  
hohe Leitkegel aus PVC



ZURÜCK zum  
Inhaltsverzeichnis

**12417 OF Klappschild „Speedy“**  
Gesamthöhe 90 cm , Breite 60 cm,  
Gewicht 12,0 kg, Fuß 31 x 48 cm  
3 mm PPC-Trägerplatte 59 x 59 cm,  
ohne Folie



Anwendungsbeispiele





**100%  
Bake**

beidseitig  
reflektierend  
Typ 2

**12410 PF**  
Klappbake Speedy 1000  
Gesamthöhe 1,20 m,  
beidseitig Folie 250 x 1000 mm,  
Klasse RA 2  
Fuß 31 x 48 cm, PPC-PVC, 12 kg



**75%  
Bake**

**12414 PF**  
Klappbake  
Speedy 750  
Höhe 1,04 m  
Folie 187 x 750 mm  
Fuß 31 x 48 cm  
PPC-PVC 11,5 kg



**50%  
Bake**

**12416 PF**  
Klappbake  
Speedy 500  
Gesamthöhe 72 cm  
Folie 187 x 480 mm  
Klasse RA 2  
Fuß 22 x 45 cm,  
PPC-PVC 7,2 kg

Folienschutzrand



Tragegriff  
in der  
Fußplatte

rutschfester  
Fuß aus  
Gummi





# TEMKA-WALL, Leitwand, Fahrbahnteiler, Schrammbord

**12520 FR Fahrbahnteiler TEMKA-WALL rot**  
L x B x H 1000 x 400 x 600 mm, 20 kg  
Oberteil PPC, Fuß PVC



**12520 FW Fahrbahnteiler TEMKA-WALL weiss**  
L x B x H 1000 x 400 x 600 mm 20 kg  
Oberteil PPC, Fuß PVC



### TEMKA-Wall wird nicht befüllt!

Der schwere, rutschhemmende Fuß und die winddurchlässige Struktur gewähren eine hohe Standsicherheit ohne Befüllen! Schraublöcher ermöglichen das Festdübeln für langfristige Aufstellung oder ortsfeste Anwendung. Massiver Körper, deshalb kein Auslaufen möglich.



Winkel bis 30° pro Element ermöglichen Kurvenradien ab ca. 2,0 m.



Katzenaugen und großflächige reflektierende Folienstreifen (Typ 2) gewährleisten eine gute Warnwirkung und hervorragende Sichtbarkeit.

Steckverbindungen ersparen Zubehör und Montageaufwand



TEMKA-Wall Elemente sind stapelbar

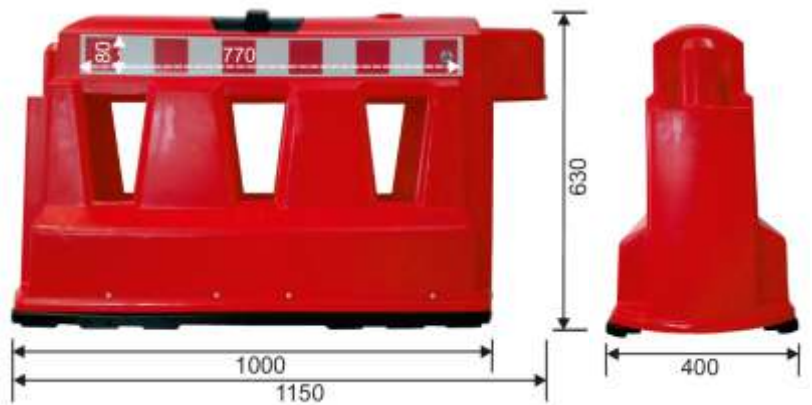


Fahrbahnteiler auch Schrammbord, Leitwandelement oder mobile Leitwand genannt werden zur temporären Fahrbahnkennzeichnung eingesetzt. Sie ermöglichen eine sichere Abgrenzung bei Verkehrslenkung und Fahrbahntrennung.





12522 FR Fahrbahnteiler TEMKA-WALL rot mit Sichtzeichen  
 12522 FW Fahrbahnteiler TEMKA-WALL weiß mit Sichtzeichen  
 L x B x H 1000 x 400 x 1180 mm, 20 kg



## Sichtzeichen

12566 SR Sichtzeichen mit Folie

12566 OF Sichtzeichen ohne Folie

**ORALITE®**

12566 F2 Folie  
 Orafol 5831  
 500 x 125 mm

Hohe Warnwirkung und gute Sichtbarkeit  
 durch großflächige, reflektierende Sichtzeichen



14266 LR Leitschwelle mit Sichtzeichen  
 L x B x H 1000 x 220 x 650 mm, PPC, 3,6 kg

14262 LR Leitschwelle  
 mit 4 Katzenaugen je Fahrtrichtung  
 L x B x H 1000 x 220 x 70 mm, PPC, 3,5 kg

[ZURÜCK zum  
Inhaltsverzeichnis](#)



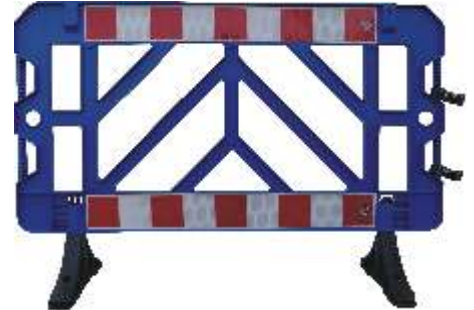
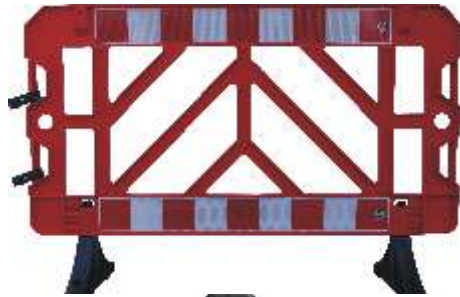
# Absperrgitter, Schrankenzaun

12510 RW Schrankenzaun rot  
 12510 GW Schrankenzaun gelb  
 12510 BW Schrankenzaun blau  
 12510 WW Schrankenzaun weiß  
 PPC Absperrgitter mit  
 2 reflektierenden Streifen RA 2 120 x 1000 mm  
 (H)1000 mm, (L)1500 mm, 12,6 kg  
 PVC Füße mit Bohrung zum Aufdübeln  
**Schrankenzaun VE: 2 Stück**  
**Schrankenzaun VE: 20 Stück**

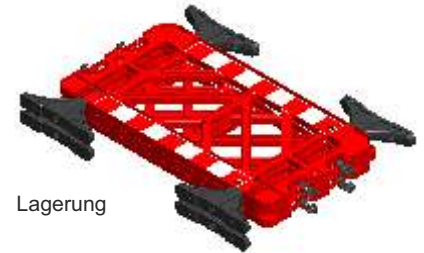
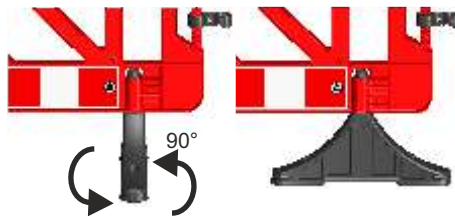
13459 S4 Befestigungsset  
 zum Aufdübeln  
 bestehend aus 4 x 13159 SC



13159 SC Schlüsselschraube  
 einzelne Schraube mit Dübel 10/18 mm



PVC-Füße mit Bohrung zum Aufdübeln



Lagerung



Mit M36 Gewinde zur Aufnahme von Schildern





**14292 ES Eckschutzschiene**  
 270° retroreflektierend Typ RA 2  
 Maße: 90 cm lang,  
 Schenkel, 9,5 cm,  
 Stärke 3,5 cm,  
 Gewicht: 1,8 kg  
 Schiene aus schwarzem PPC  
 Absorber aus gelben Weich-PVC  
 ohne Befestigungsmaterial

**13650 SD Befestigungsset**  
 für eine Eckschutzschiene  
 6 Schlagdübel 6 x 40 mm



← 270° retroreflektierend  
 Typ RA 2

← Stoßdämpfer  
 aus Weich-PVC



**14296 ES Eckschutzschiene**  
 retroreflektierend Typ RA 2  
 Maße: 80 cm lang,  
 Schenkel, 8 cm,  
 Stärke 1,5 cm,  
 Gewicht: 1,9 kg  
 aus schwarzem Weich-PVC  
 ohne Befestigungsmaterial

**13650 SD Befestigungsset**  
 für eine Eckschutzschiene  
 6 Schlagdübel 6 x 40 mm



Warnprofil



Eckschutz



Eckensanierung





**12248 SG Beobachtungsspiegel** gelb-schwarz, 80 x 60 cm, Acrylglaspiegel (d = 2 mm), Beobachtungsabstand 0 - 20 m



**12267 SG Beobachtungsspiegel** gelb-schwarz, 60 x 40 cm, Acrylglaspiegel (d = 2 mm), Beobachtungsabstand 0 - 15 m  
Rahmen: ABS, Gelenkarm: Aluminium, Gewicht: 3,6 kg

Pfostenmontage  
für Pfosten mit  
Ø 50 mm - 76 mm



Gelenkarm aus massivem Aluguss  
Befestigungsmaterial für Wand- und  
Pfostenmontage im Lieferumfang.

**12226 SG Beobachtungsspiegel** gelb-schwarz, ø 80 cm  
Acrylglaspiegel, Beobachtungsabstand 0 - 20 m  
Rahmen: ABS, Gelenkarm: Aluminium, Gewicht: 6,0 kg

Wandmontage.  
Inkl. Schrauben  
und Dübel



**12228 SG Beobachtungsspiegel** gelb-schwarz, ø 60 cm  
Acrylglaspiegel, Beobachtungsabstand 0 - 15 m  
Rahmen: ABS, Gelenkarm: Aluminium, Gewicht: 4,0 kg





**12265 RW Verkehrsspiegel** rot-weiß, 60 x 40 cm  
Acrylglasspiegel (d = 2 mm), Beobachtungsabstand 0 - 15 m  
Rahmen: ABS, Gelenkarm: Aluminium, Gewicht: 3,6 kg

**12246 RW Verkehrsspiegel** rot-weiß, 80 x 60 cm,  
Acrylglasspiegel (d = 2 mm), Beobachtungsabstand 0 - 20 m  
Rahmen: ABS, Gelenkarm: Aluminium, Gewicht: 5,4 kg

# Acrylglas-Spiegel

- horizontal und vertikal justierbarer Gelenkarm,
- Rahmen aus ABS (UV-stabiler Kunststoff)

**12227 RW Verkehrsspiegel** rot weiß, ø 80 cm  
Acrylglasspiegel, Beobachtungsabstand 0 - 20 m  
Rahmen: ABS, Gelenkarm: Aluminium, Gewicht: 6,0 kg

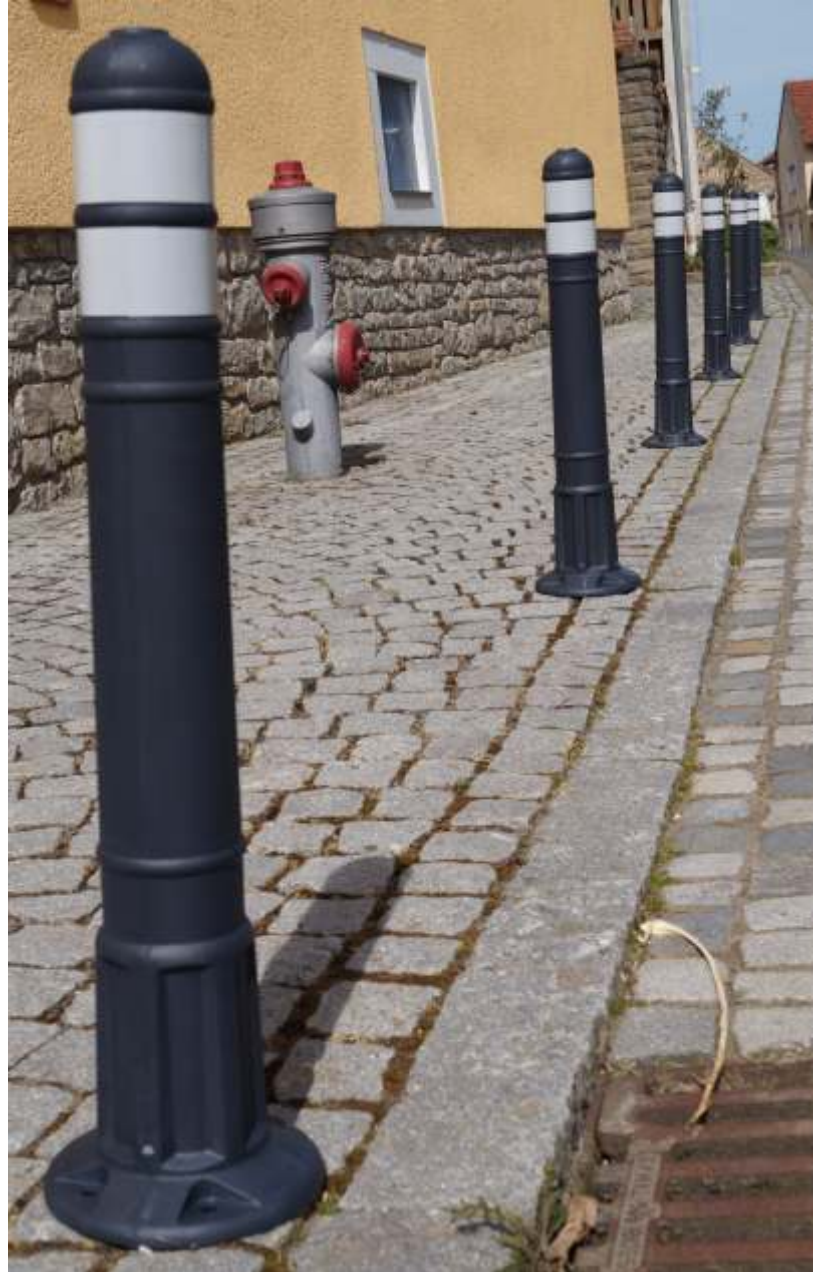


**12229 RW Verkehrsspiegel** rot-weiß, ø 60 cm  
Acrylglasspiegel, Beobachtungsabstand 0 - 15 m  
Rahmen: ABS, Gelenkarm: Aluminium, Gewicht: 4,0 kg





**14213 PS Poller  
antrazit**  
(H) 800 mm, PPC, 1,4 kg  
reflektierende Streifen RA 1



**14205  
PS Poller  
antrazith**  
(H) 560 mm,  
PPC, 1,5 kg  
reflektierende  
Streifen RA 2



**13159 SC** Schlüsselschraube  
mit Dübel 10/18 mm



**13459 S4** Befestigungsset  
für alle Poller  
bestehend aus 4 x 13159 SC



[ZURÜCK zum  
Inhaltsverzeichnis](#)





**„Gummi“-Poller Anthrazitgrau**  
elastisch und selbstauffrichtend

- Einfache Montage:
1. Sockel festdübeln,
  2. Pfosten aufstecken
  3. Überwurfmutter festziehen.

- Stilpoller in Gusseisenoptik
- aus elastischem TPU
- schützt Menschen und Fahrzeuge



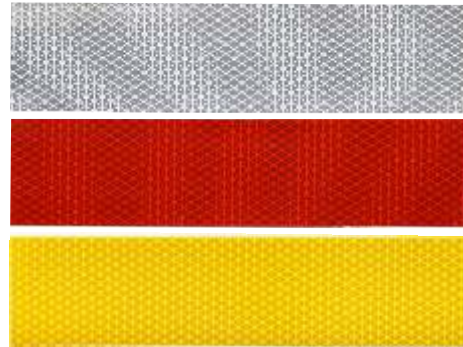
13188 PS Schlüssel City-Poller



14277 KK  
City-Poller Bala  
(H) 680 mm, TPU,  
ø 80 mm, 1,46 kg  
2 Reflexstreifen RA2 C  
ohne Befestigungsset

14280 RK  
City-Poller Kapa  
(H) 620 mm, TPU,  
ø 80 mm, 1,35 kg  
2 Reflexstreifen RA2 C  
ohne Befestigungsset

15212 W2 (= weiß) / R2 (= rot) / G2 (= gelb)  
ORALITE® 5930M Prismatic Construction Grade  
EN 12899-3: 2007, DIN 67520:2013-10, RA2-C  
Ersatzstreifen



**14276 KG**  
**City-Poller Bala (H) 870 mm,**  
 TPU, ø 80 mm, 1,81 kg  
 2 Reflexstreifen RA2 C

# Produktneuheit!

**14279 RG**  
**City-Poller Kapa**  
 (H) 810 mm, TPU,  
 ø 80 mm, 1,71 kg  
 2 Reflexstreifen RA2 C  
 ohne Befestigungsset



**13259 S2 Befestigungsset**  
 für City-Poller bestehend aus  
 2 x Schraube 105 mm  
 2 x Dübel ø 18 mm



reflektierende Folie  
 ORALITE® 5930M weiß  
 Prismatic Construction Grade  
 EN 12899-3: 2007  
 DIN 67520:2013-10  
 (RA2; Aufbau C)

