

Sie können nach jedem Begriff suchen:

1. Drücken Sie die Funktionstaste "F3"

2. Tasten Sie den Suchbegriff ein!

CITY-Scooter-Parker 2 Einstellplätze



Scooter-Parker in edlem Design, hochwertige Verarbeitung aus Gütstahl mit 2 Einstellplätzen. Ideal als zeitgemäßes Parkangebot vor öffentlichen Gebäuden, Einrichtungen und Firmen. Für ein gepflegtes Stadtbild.

Kunststoffbeschichtete Halteschellen verhindern Kratzer an der Lenkstange. Höhenverstellbare Halterung von 150 – 690 mm. Somit individuell auf unterschiedliche Scooter anpassbar.

Sicherung durch Vorhänge- oder Kettenschloss möglich.

- Maße:**
- Pfosten: 800 x 80 x 80 mm
 - Bodenplatte: 200 x 200 x 10 mm
 - Wandstärke: 3 mm
 - Ø Halteschellen geschlossen: innen 60 mm außen 120 mm

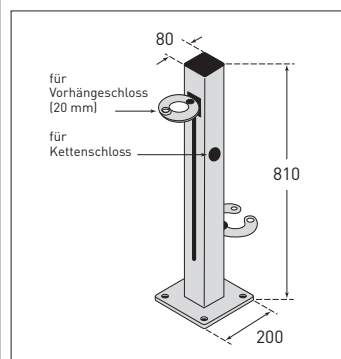
- Oberflächenbehandlung:**
- Feuerverzinkt und in anthrazit Eisenglimmer (DB 703) in Feinstruktur-Optik beschichtet

- Edles, modernes Design
- Höhenverstellbare Halterung
- Aufnahme für Vorhänge- und Kettenschloss
- Für (Elektro-)Scooter

Befestigungsart:

- Zum Aufdübeln
- Zum Einbetonieren

Lieferung erfolgt vormontiert.



CITY-Scooter-Parker 5 Einstellplätze



Hochwertiger Scooter-Parker aus gebogenem Flachstahl mit Platz für 5 Scooter. Zur beidseitigen Einstellung. Unaufdringliches, hochwertiges Design. Für ein gepflegtes Stadtbild.

Sicherung der Scooter durch Vorhänge- oder Kabelschloss möglich.

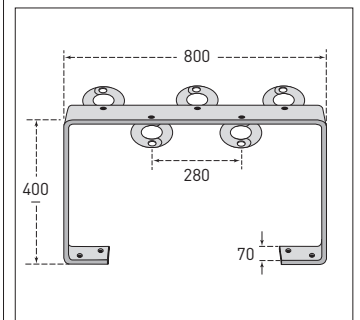
- Maße:**
- Höhe: 400 mm
 - Material: Flachstahl, 70 x 10 mm
 - Ø Halteschellen geschlossen: innen 60 mm außen 120 mm

- Oberflächenbehandlung:**
- Feuerverzinkt
 - Feuerverzinkt und in anthrazit Eisenglimmer (DB 703) in Feinstruktur-Optik beschichtet

- Befestigungsart:**
- Zum Aufdübeln

Lieferung erfolgt unmontiert (Schellen beigelegt).

- Aus gebogenem Flachstahl
- Modernes, zeitgemäßes Design
- Beidseitiges Einstellen möglich
- Für (Elektro-)Scooter



	Abmessung (mm) H x B x T	Versandgew. kg/St.	Artikel	€/St.
Scooter-Parker	810 x 80 x 80	12	171.23.074	
Bodenrohr zum Einbetonieren inkl. Schrauben	200 x 200 x 10 330 mm Länge	5	171.24.858	

Ausführung	Abmessung (mm) H x B x T	Versandgew. kg/St.	Artikel	€/St.
feuerverzinkt	400 x 800 x 70	12	171.20.144	
feuerverzinkt + DB 703			171.29.011	



Sie wollen ein Angebot anfordern?..Klicken Sie HIER!

Fahrrad-Anlehnbügel



- Aus gebogenem Flachstahl
- Modernes, zeitgemäßes Design
- Für Räder und Scooter nutzbar
- Beidseitiges Einstellen

CITY-Anlehnbügel GILA

Hochwertiger Fahrrad-Anlehnbügel aus gebogenem Flachstahl. Wahlweise mit zusätzlichem Knieholm (Variante 2). Für ein gepflegtes Stadtbild.

Überflur: 800 mm
Material: Flachstahl, 70 x 10 mm

Variante 2: Zusätzlich ausstattbar mit Halteschellen für 5 Scooter. Sicherung durch Vorhänge- oder Kabelschloss möglich. Geeignet für E-Scooter und herkömmliche Modelle.

Ø Halteschellen geschlossen:
innen 60 mm, außen 120 mm

Oberflächenbehandlung:

- Feuerverzinkt
- Feuerverzinkt und in anthrazit Eisenglimmer (DB 703) in Feinstruktur-Optik beschichtet

Befestigungsart:

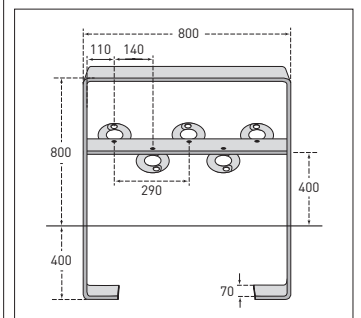
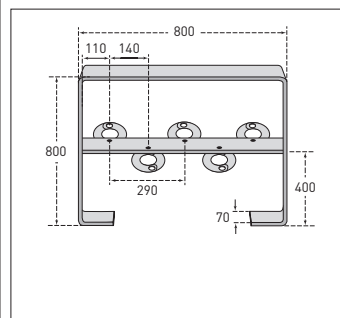
- Zum Aufdübeln
- Zum Einbetonieren



Variante 1/2 zum Aufdübeln



Variante 1/2 zum Einbetonieren



Ausführung	Befestigung	Oberfläche	Abmessung (mm) H x B x T	Versandgew. kg/St.	Artikel	€/St.
Variante 1	zum Einbetonieren	feuerverzinkt	1.200 x 800 x 70	23,1	171.24.456	
		feuerverzinkt + DB 703			171.27.205	
	zum Aufdübeln	feuerverzinkt	800 x 800 x 70	17,1	171.21.659	
		feuerverzinkt + DB 703			171.23.908	
Variante 2	zum Einbetonieren	feuerverzinkt	1.200 x 800 x 70	28,1	171.20.839	
		feuerverzinkt + DB 703			171.24.562	
	zum Aufdübeln	feuerverzinkt	800 x 800 x 70	22,1	171.29.548	
		feuerverzinkt + DB 703			171.23.534	
Set Halteschellen (für 5 Scooter) für Variante 2		schwarz			171.20.463	



CITY-Anlehnbügel PRIMAVERA



Anlehnbügel aus geschliffenem Edelstahl mit Aluminiumkappen in RAL 7001 (silbergrau).

Hochwertige Optik durch präzise Fertigungstechnik (keine Schweißnähte). Das elegant anmutende Design wertet das urbane Umfeld unaufdringlich auf.

Zwei Pfosten aus Rundrohr 60 mm mit Aluminiumkappe und Querholm 48 mm.

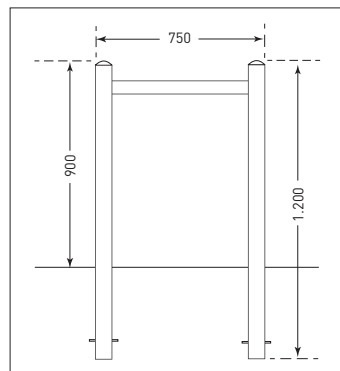
Oberfläche:

- Edelstahl

Befestigungsarten:

- Zum Einbetonieren
- Zum Aufdübeln

- Aus Edelstahl
- Rundrohr
- Anprechende Ästhetik
- Elegantes Design



900 mm Überflur, 750 mm breit				
Oberfläche	Befestigung	Versandgew. kg/St.	Artikel	€/St.
Edelstahl	zum Einbetonieren	12,5	171.23.749	
	zum Aufdübeln		171.29.424	

CITY-Anlehnbügel DE RONDE



Anlehnbügel aus Edelstahl oder feuerverzinktem Rundstahl.

Optik in Form eines Halbbogens. Das unauffällige Design fügt sich in jede Umgebung harmonisch ein. Edelstahl-Variante für ein anspruchsvolles Umfeld.

Aus Rundrohr 48 mm.

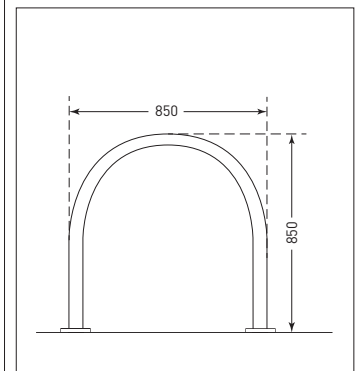
Oberfläche:

- Feuerverzinkt
- Edelstahl

Befestigungsart:

- Zum Einbetonieren
- Zum Aufdübeln

- Aus Stahl/Edelstahl
- Rundrohr
- Preisgünstig
- Schlichtes Design



850 mm Überflur, 850 mm breit				
Oberfläche	Befestigung	Versandgew. kg/St.	Artikel	€/St.
Feuerverzinkt	zum Aufdübeln	9,5	171.28.823	
Edelstahl			171.25.402	
Bodenrohr zum Einbetonieren (2 St. pro Bügel)		2,5	171.22.902	

Fahrrad-Anlehnbügel

CITY-Anlehnbügel COPPA



Anlehnbügel aus rechteckigem Stahlrohr, feuerverzinkt und beschichtet. Aufwändige Konstruktion mit ansprechender, moderner Formgebung.

Aus Rechteck-Stahlrohr 60 x 40 mm.

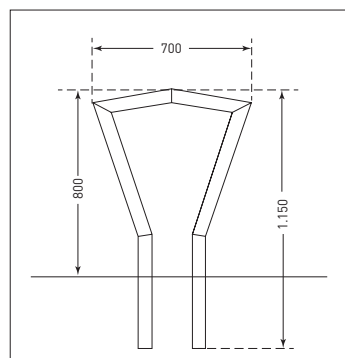
Oberfläche:

- Feuerverzinkt und zusätzlich anthrazit mit Eisenglimmer (DB 703) in neuartiger Feinstruktur-Optik beschichtet
- Nur feuerverzinkt

Befestigungsarten:

- Zum Einbetonieren
 - Zum Aufdübeln
- Bodenplatte: 350 x 140 x 10 mm

- Aus Stahl
- Rechteckrohr
- Aufwändige Gestaltung
- Modernes Design



CITY-Anlehnbügel VUELTA



Anlehnbügel aus Rundstahl, feuerverzinkt und beschichtet. Optisch angelehnt an den Anlehnbügel COPPA, jedoch mit fließenden Formen.

Aus Rundrohr 48 mm.

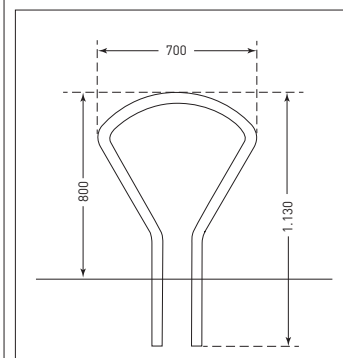
Oberfläche:

- Feuerverzinkt und zusätzlich anthrazit mit Eisenglimmer (DB 703) in neuartiger Feinstruktur-Optik beschichtet
- Nur feuerverzinkt

Befestigungsarten:

- Zum Einbetonieren
 - Zum Aufdübeln
- Bodenplatte: 300 x 140 x 10 mm

- Aus Stahl
- Rundrohr
- Fließende Form
- Harmonisches Design



800 mm Überflur, 700 mm breit				
Oberfläche	Befestigung	Versandgew. kg/St.	Artikel	€/St.
feuerverzinkt	zum Einbetonieren	11,5	171.26.688	
	zum Aufdübeln		171.21.382	
feuerverzinkt + DB703	zum Einbetonieren		171.22.675	
	zum Aufdübeln		171.25.337	

800 mm Überflur, 700 mm breit				
Oberfläche	Befestigung	Versandgew. kg/St.	Artikel	€/St.
feuerverzinkt	zum Einbetonieren	12,5	171.29.695	
	zum Aufdübeln		171.22.178	
feuerverzinkt + DB703	zum Einbetonieren		171.29.869	
	zum Aufdübeln		171.27.913	

6  **Sie wollen ein Angebot anfordern?..Klicken Sie HIER!**

CITY-Anlehnbügel GIRO



Anlehnbügel aus Stahl, feuerverzinkt und beschichtet. Kombination aus Rund- und Quadratrohr. Ringform strahlt angenehme Leichtigkeit aus.

Aus Rundrohr 42 mm und Mittelpfosten 70 x 70 mm.

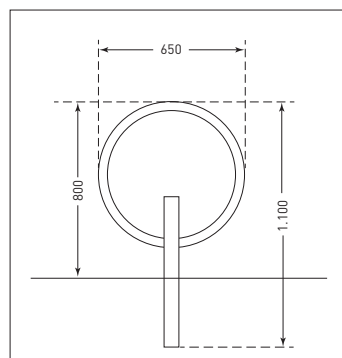
Oberfläche:

- Feuerverzinkt und zusätzlich anthrazit mit Eisenglimmer (DB 703) in neuartiger Feinstruktur-Optik beschichtet
- Nur feuerverzinkt

Befestigungsarten:

- Zum Einbetonieren
 - Zum Aufdübeln
- Bodenplatte: 160 x 140 x 10 mm

- Aus Stahl
- Rund-/Quadratrohr
- Ring-Form
- Preisgünstig
- Zeitloses Design



800 mm Überflur, 650 mm breit				
Oberfläche	Befestigung	Versandgew. kg/St.	Artikel	€/St.
feuerverzinkt	zum Einbetonieren	11,5	171.26.374	
	zum Aufdübeln		171.22.579	
feuerverzinkt + DB703	zum Einbetonieren		171.27.900	
	zum Aufdübeln		171.22.144	

CITY-Anlehnbügel TOUR



Anlehnbügel aus Stahl, feuerverzinkt und beschichtet.

Kombination aus Rund- und Quadratrohr. Klassische, robuste Formgebung.

Aus Rundrohr 48 mm und Mittelpfosten 60 x 40 mm.

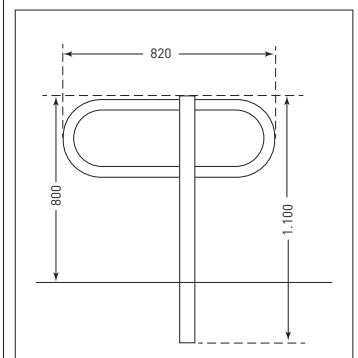
Oberfläche:

- Feuerverzinkt und zusätzlich anthrazit mit Eisenglimmer (DB 703) in neuartiger Feinstruktur-Optik beschichtet
- Nur feuerverzinkt

Befestigungsarten:

- Zum Einbetonieren
 - Zum Aufdübeln
- Bodenplatte: 160 x 140 x 10 mm

- Aus Stahl
- Rund-/Quadratrohr
- Robust
- Klassisches Design



800 mm Überflur, 820 mm breit				
Oberfläche	Befestigung	Versandgew. kg/St.	Artikel	€/St.
feuerverzinkt	zum Einbetonieren	12,5	171.21.197	
	zum Aufdübeln		171.24.673	
feuerverzinkt + DB703	zum Einbetonieren		171.25.361	
	zum Aufdübeln		171.22.397	



Sie wollen ein Angebot anfordern?..Klicken Sie **HIER!** ⁷

Fahrradständer



- Feuerverzinkt
- Stabil und robust
- Zwei Design-Varianten
- Zusätzlich zum Aufdübeln



MORION Fahrradständer für 2 bis 6 Räder

Stabiler Fahrradständer aus feuerverzinktem Stahl, mit Bügeln aus Rundrohr, 19 mm Ø.

Platzsparend durch hoch- und tiefgestellte Bügel. Auch für Mountainbikes (bis 50 mm Reifenbreite) und Räder mit Scheibenbremsen geeignet.

Zwei Ausführungen:

- Bogenförmiger Bügel für ein- und zweiseitiges Einstellen der Räder
- Gerader Bügel für einseitiges Einstellen der Räder

Lieferung erfolgt im zerlegten Zustand, Montagematerial und Anleitung beiliegend.



Bogenförmiger Bügel, 415 mm hoch, 390 mm tief

Anzahl Fahrräder	Breite (mm)	Versandgew. kg/St.	Artikel	€/St.
2	700	9	169.13.535	
3	1.050	12	169.18.628	
4	1.400	16	169.15.104	
5	1.750	20	169.14.981	
6	2.100	24	169.15.566	

Gerader Bügel, 415 mm hoch, 550 mm tief

Anzahl Fahrräder	Breite (mm)	Versandgew. kg/St.	Artikel	€/St.
2	700	11	169.19.379	
3	1.050	13	169.17.164	
4	1.400	16,5	169.14.842	
5	1.750	21	169.13.432	
6	2.100	25	169.13.416	



MORION Fahrradständer, kompakt, für 3 bis 5 Räder



Fahrradständer aus Stahl, galvanisch verzinkt, Bügel aus Rundrohr. Ausgelegt für mittlere Beanspruchung (z.B. Betriebe, kleinere Wohnanlagen, Privathäuser).

Für ein- und zweiseitiges Einstellen der Räder. Auch für Mountainbikes (bis 50 mm Reifenbreite) geeignet.

Fertig vormontiert. Sofort einsatzfähig.

Äußerst preisgünstig.

- Galvanisch verzinkt
- Stabil
- Vormontiert
- Preisgünstig
- Zusätzlich zum Aufdübeln



255 mm hoch, 330 mm tief				
Anzahl Fahrräder	Breite (mm)	Versandgew. kg/St.	Artikel	€/St.
3	720	7	169.28.632	
4	1.210	10	169.15.334	
5	1.320	12	169.19.382	

MORION Fahrradständer mit Anlehnbügel



Stabiler Fahrradständer aus feuerverzinktem Stahl, mit zusätzlichem Anlehnbügel.

Optimierter Diebstahlschutz durch integrierte Schlossöse. Der Stützbügel verhindert das mutwillige Umdrücken des Rades (verbogene Felge). Zusätzlich rote Kunststoff-Ummantelung des Anlehnbügels als Anschlagschutz.

Platzsparend durch hoch- und tiefgestellte Bügel. Für einseitiges Einstellen der Räder. Auch für Mountainbikes (bis 55 mm Reifenbreite) geeignet.

Lieferung erfolgt im zerlegten Zustand, Montagematerial und Anleitung beiliegend.

- Feuerverzinkt
- Stabil und robust
- Mit Stützbügel
- Öse für Fahrradschloss
- Zusätzlich zum Aufdübeln



845 mm hoch, 940 mm tief				
Anzahl Fahrräder	Breite (mm)	Versandgew. kg/St.	Artikel	€/St.
2	700	14,5	169.16.895	
4	1.400	28,5	169.17.082	
6	2.100	42,5	169.19.864	



Sie wollen ein Angebot anfordern?..Klicken Sie HIER!