



Absperren Markieren Schützen

Katalog 05/2022 - Inhaltsverzeichnis

Sie können die Kategorien per "KLICK" einzeln aufrufen und wieder zurückkehren!

Flexipfosten® ...	Seite 2-8
Flexipfosten® mit Fuß zum Kleben oder auf Leitschwelle	Seite 9
Flexipoller® und Ping Pong™ Pfosten	Seite 10
Flexibake und Verkehrsinselbake	Seite 11
Markierungsknöpfe und Markierungsnägel aus ABS und Alu	Seite 12
Markierungsknöpfe und Markierungsnägel aus PPC	Seite 13
Park- und Leitschwellen	Seite 14-15
Leitelemente aus Gummi	Seite 16
Leitschwellen/Parkschwellen/Trennbalken	Seite 17
Temposchwellen/Fahrbahnschwellen	Seite 18-20
Kabelbrücke	Seite 21
Leitkegel Serie ECO Weich-PVC	Seite 22
Leitkegel Serie Standard Weich-PVC	Seite 23
Leitkegel Serie Plasto aus PolyPropylen	Seite 24
Warnaufsteller, Mini-Bake	Seite 25
Warn-, Verbots- und Gehwegaufsteller	Seite 26
Warnaufsteller	Seite 27
Absperrpfosten Giga-Max	Seite 28
Absperrpfosten Mega-Max	Seite 29-30
Kettenpfostensets Mega-Max	Seite 31
Kettenpfosten MultiMax	Seite 32
Kettenpfostensets MultiMax	Seite 33 – 35
Kunststoffabsperrketten	Seite 36
Schilder, Zeichen, Hinweistafeln	Seite 37
Klappschild Speedy	Seite 38
Klappbake Speedy	Seite 39
TEMKA-WALL, Leitwand, Fahrbahnteiler, Schrammbord	Seite 40
TEMKA-WALL/Leitschwelle mit Sichtzeichen	Seite 41
Absperrgitter, Schrankenzaun	Seite 42
Eckprofile mit retroreflektierenden Streifen	Seite 43
Beobachtungsspiegel, Verkehrsspiegel	Seite 44-45
Stilpoller Eisen-Guss-Optik aus PPC hart	Seite 46
City-Poller, elastisch , selbstaufrichtend	Seite 47
City-Poller elastisch	Seite 48

Flexipfosten Durchmesser 80 mm

Artikel	PU-Körper	Folienstreifen	Höhe
14211FP	orange	4 x ORALITE 5450 weiß	1.000 mm
14212FP	orange	3 x ORALITE 5450 weiß	750 mm
14214FP	orange	2 x ORALITE 5450 weiß	450 mm
14215FP	orange	1 x ORALITE 5450 weiß	300 mm
14241FP	gelb	4 x ORALITE 5450 weiß	1.000 mm
14242FP	gelb	3 x ORALITE 5450 weiß	750 mm
14244FP	gelb	2 x ORALITE 5450 weiß	450 mm
14245FP	gelb	1 x ORALITE 5450 weiß	300 mm
14241GS	gelb	4 x ORALITE 5600 schwarz	1.000 mm
14242GS	gelb	3 x ORALITE 5600 schwarz	750 mm
14244GS	gelb	2 x ORALITE 5600 schwarz	450 mm
14245GS	gelb	1 x ORALITE 5600 schwarz	300 mm
14221SS	schwarz	4 x ORALITE 5450 weiß	1.000 mm
14222SS	schwarz	3 x ORALITE 5450 weiß	750 mm
14284SS	schwarz	2 x ORALITE 5450 weiß	450 mm
14282SS	schwarz	1 x ORALITE 5450 weiß	300 mm
14221SG	schwarz	4 x ORALITE 5450 gelb	1.000 mm
14222SG	schwarz	3 x ORALITE 5450 gelb	750 mm
14284SG	schwarz	2 x ORALITE 5450 gelb	450 mm
14282SG	schwarz	1 x ORALITE 5450 gelb	300 mm
14211RW	rot	4 x ORALITE 5450 weiß	1.000 mm
14212RW	rot	3 x ORALITE 5450 weiß	750 mm
14211GR	grün	4 x ORALITE 5450 weiß	1.000 mm
14212GR	grün	3 x ORALITE 5450 weiß	750 mm
14211BL	blau	4 x ORALITE 5450 weiß	1.000 mm
14212BL	blau	3 x ORALITE 5450 weiß	750 mm
14231UV	weiß	4 x ORALITE 5450 rot	1.000 mm
14232UV	weiß	3 x ORALITE 5450 rot	750 mm
14234UV	weiß	2 x ORALITE 5450 rot	450 mm
14235UV	weiß	1 x ORALITE 5450 rot	300 mm
14231BW	weiß	4 x ORALITE 5400 blau	1.000 mm
14232BW	weiß	3 x ORALITE 5400 blau	750 mm
14234BW	weiß	2 x ORALITE 5400 blau	450 mm
14235BW	weiß	1 x ORALITE 5400 blau	300 mm





13159 SC Schlüsselschraube
für Flexiposten® ø 80 mm
einzelne Schraube 105 mm
mit Dübel 10/18 mm, 0,07 kg

13359 S3 Befestigungsset
für Flexiposten® ø 80 mm
bestehend aus 3 x 13159 FP



14211 FP Flexiposten® orange
(H) 1000 mm, TPU,
ø 80 mm, 1,48 kg
4 retroreflektierende Streifen
ohne Befestigungsmaterial

14212 FP Flexiposten® orange
(H) 750 mm, TPU,
ø 80 mm, 1,32 kg
3 retroreflektierende Streifen
ohne Befestigungsmaterial

Neu!

20300 ES Erdspeiß
für Flexiposten® ø 80 mm
ø 200 mm galvanisch verzinkt
(H) 300 mm, ø 200 mm, 1,18 kg



14214 FP Flexiposten® orange
(H) 450 mm, TPU,
ø 80 mm, 0,93 kg
2 retroreflektierende Streifen
ohne Befestigungsmaterial

14215 FP Flexiposten® orange
(H) 300 mm, TPU,
ø 80 mm, 0,69 kg
1 retroreflektierender Streifen
ohne Befestigungsmaterial



15211 W1 reflektierende Folie
ORALITE® 5450 weiß
Commercial Grade
Class RA1 design A
Ersatzstreifen

15212 W2 reflektierende Folie
ORALITE® 5930M weiß
Prismatic Construction Grade
EN 12899-3: 2007
DIN 67520:2013-10
(RA2; Aufbau C)
Ersatzstreifen



[ZURÜCK zum Inhaltsverzeichnis](#)





Leiteinrichtung aus flexiblem Material Schützt Menschen und schont Fahrzeuge



15211 W1 reflektierende Folie
ORALITE® 5450 weiß
Commercial Grade
Class RA1 design A
Ersatzstreifen

15212 W2 reflektierende Folie
ORALITE® 5930M weiß
Prismatic Construction Grade
DIN EN 12899-3: 2007
DIN 67520:2013-10
(RA2; Aufbau C)
Ersatzstreifen



13359 S3 Befestigungsset
für Flexipfosten® ø 80 mm
bestehend aus 3 x 13159 FP



14221 SS Flexipfosten®
schwarz mit weiss-
retroreflektierenden Streifen
(H)1000 mm, TPU,
ø 80 mm 1,48 kg
ohne Befestigungsmaterial

14222 SS Flexipfosten®
schwarz mit weiss-
retroreflektierenden Streifen
(H)750 mm, TPU,
ø 80 mm 1,32 kg
ohne Befestigungsmaterial

14284 SS Flexipfosten®
schwarz mit weiss-
retroreflektierenden Streifen
(H)450 mm, TPU,
ø 80 mm 0,93 kg
ohne Befestigungsmaterial

14282 SS Flexipfosten®
schwarz mit weiss-
retroreflektierendem Streifen
(H)3000 mm, TPU,
ø 80 mm 0,69 kg
ohne Befestigungsmaterial





15211 G1 reflektierende Folie
ORALITE® 5450
Commercial Grade
Ersatzstreifen



13174 HS Schrauböse
schwarz,
PP, M 36 Gewinde



13194 AD Adapter
für Flexipfosten® ø 80 mm
schwarz, PP
M 36 Gewinde

15212 G2 reflektierende Folie
ORALITE® 5930M gelb
Prismatic Construction Grade
EN 12899-3: 2007
DIN 67520:2013-10
(RA2; Aufbau C)
Ersatzstreifen

13359 S3 Befestigungsset
für Flexipfosten® ø 80 mm
bestehend aus
3 x 13159 FP



14221 SG Flexipfosten®
schwarz mit gelb-retro-
reflektierenden Streifen
ohne Befestigungsmaterial
(H)1000 mm, TPU, ø 80 mm,



14222 SG Flexipfosten®
schwarz mit gelb-retro-
reflektierenden Streifen
ohne Befestigungsmaterial
(H) 750 mm, TPU, ø 80 mm,



14284 SG Flexipfosten®
schwarz mit gelb-retro-
reflektierenden Streifen
ohne Befestigungsmaterial
(H) 450 mm, TPU, ø 80 mm,



14282 SG Flexipfosten®
schwarz mit gelb-retro-
reflektierendem Streifen
ohne Befestigungsmaterial
(H) 300 mm, TPU, ø 80 mm,

[ZURÜCK zum
Inhaltsverzeichnis](#)



14245 FP Flexipfosten® gelb
1 retroreflektierender Streifen
(H) 300 mm, TPU,
ø 80 mm, 0,69 kg
ohne Befestigungsmaterial



14244 FP Flexipfosten® gelb
2 retroreflektierende Streifen
(H) 450 mm, TPU,
ø 80 mm, 0,93 kg
ohne Befestigungsmaterial



15211 W1 reflektierende Folie
ORALITE® 5450
Commercial Grade
Class RA1 design A
Ersatzstreifen

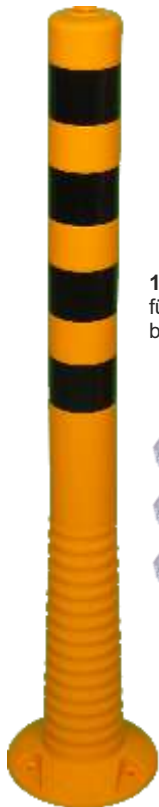
15212 W2 reflektierende Folie
ORALITE® 5930M weiß
Prismatic Construction Grade
EN 12899-3: 2007
DIN 67520:2013-10
(RA2; Aufbau C)
Ersatzstreifen



14242 FP Flexipfosten® gelb
3 retroreflektierende Streifen
(H) 750 mm, TPU,
ø 80 mm, 1,32 kg
ohne Befestigungsmaterial



14241 FP Flexipfosten® gelb
4 reflektierende Streifen
(H) 1000 mm, TPU,
ø 80 mm, 1,48 kg
ohne Befestigungsmaterial



14241 GS Flexipfosten® gelb
4 schwarze reflektierende Streifen
(H) 1000 mm, TPU,
ø 80 mm, 1,48 kg
ohne Befestigungsmaterial

13359 S3 Befestigungsset
für Flexipfosten® ø 80 mm
bestehend aus 3 x 13159 FP



14242 GS Flexipfosten® gelb
3 schwarze reflektierende Streifen
(H) 750 mm, TPU,
ø 80 mm, 1,32 kg
ohne Befestigungsmaterial



15211 S1 Folie
schwarz reflektierend
ORALITE® 5600
Commercial Grade
Ersatzstreifen



14244 GS Flexipfosten® gelb
2 schwarze reflektierende Streifen
(H) 450 mm, TPU,
ø 80 mm, 0,93 kg
ohne Befestigungsmaterial



14245 GS Flexipfosten® gelb
1 schwarzer reflektierender Streifen
(H) 300 mm, TPU,
ø 80 mm, 0,69 kg
ohne Befestigungsmaterial





15212 R2 rot reflektierende Folie
 Prismatic Construction Grade
 ORALITE® 5930M
 Ersatzstreifen



15211 R1 rot reflektierende Folie
 Commercial Grade
 ORALITE® 5450
 Ersatzstreifen



15211 B1 blau reflektierende Folie
 Commercial Grade
 ORALITE® 5400
 Ersatzstreifen



13174 HH weiss
 Schrauböse aus PPC
 M 36 Gewinde



Neu!

13194 WW Adapter
 für Flexipfosten®
 aus PPC für ø 80 mm
 mit M 36 Gewinde



13359 S3 Befestigungsset
 für Flexipfosten® ø 80 mm
 bestehend aus 3 x 13159 FP



Flexipfosten®
14231 RW weiss-rot
14231 BW weiss-blau
 (H)1000 mm, TPU,
 ø 80 mm, 1,48 kg
 4 retroreflektierende Streifen
 ohne Befestigungsmaterial

Flexipfosten®
14232 UV weiss-rot
14232 BW weiss-blau
 (H) 750 mm, TPU,
 ø 80 mm, 1,32 kg
 3 retroreflektierende Streifen
 ohne Befestigungsmaterial

Flexipfosten®
14234 UV weiss-rot
14234 UV weiss-blau
 (H) 450 mm, TPU,
 ø 80 mm, 0,93 kg
 2 retroreflektierende Streifen
 ohne Befestigungsmaterial

Flexipfosten®
14235 UV weiss-rot
14235 BW weiss-blau
 (H) 300 mm, TPU,
 ø 80 mm, 0,69 kg
 1 retroreflektierende Streifen
 ohne Befestigungsmaterial

**ZURÜCK zum
 Inhaltsverzeichnis**





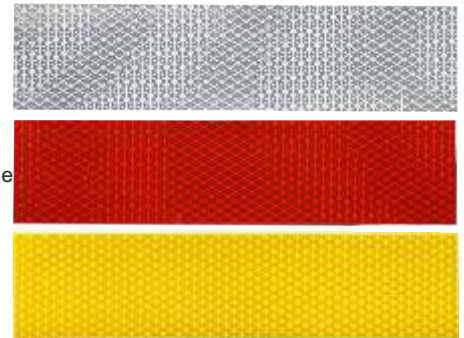
15211 W1 / G1 / R1,
weiss / gelb / rot
ORALITE® 5450
Commercial Grade
Class RA1 design A
Ersatzstreifen

15211 B1 blau,
ORALITE® 5400
Commercial Grade

15211 S1 schwarz
ORALITE® 5600
Commercial Grade



15212 W2 / R2 / G2
weiss / rot / gelb
ORALITE® 5930M
Prismatic Construction Grade
EN 12899-3: 2007
DIN 67520:2013-10
(RA2; Aufbau C)
Ersatzstreifen



**Neue
Farben!**



14212 RW Flexipfosten® rot
3 retroreflektierende Streifen
(H) 750 mm, TPU,
ø 80 mm, 1,32 kg
ohne Befestigungsmaterial



14211 RW Flexipfosten® rot
4 retroreflektierende Streifen
(H) 1000 mm, TPU,
ø 80 mm, 1,48 kg
ohne Befestigungsmaterial



14211 BL Flexipfosten® blau
4 retroreflektierende Streifen
(H) 1000 mm, TPU,
ø 80 mm, 1,48 kg
ohne Befestigungsmaterial

13359 S3 Befestigungsset
für Flexipfosten® ø 80 mm
bestehend aus 3 x 13159 FP



14212 BL Flexipfosten® blau
3 retroreflektierende Streifen
(H) 750 mm, TPU,
ø 80 mm, 1,32 kg
ohne Befestigungsmaterial



14211 GR Flexipfosten® grün
4 retroreflektierende Streifen
(H) 1000 mm, TPU,
ø 80 mm, 1,48 kg
ohne Befestigungsmaterial



14212 GR Flexipfosten® grün
3 retroreflektierende Streifen
(H) 750 mm, TPU,
ø 80 mm, 1,32 kg
ohne Befestigungsmaterial

**ZURÜCK zum
Inhaltsverzeichnis**





12230 KG Flexipfosten® gelb
12232 KO Flexipfosten® orange
 (H)750 mm, TPU, ø 80 mm, 1,46 kg
 retroreflektierende Streifen
 ORALITE® 5450 weiß
 Commercial Grade
 Class RA1 Design A
 Fuß ABS ø 200 mm zum Kleben



12234 KG Flexipfosten® gelb
12236 KO Flexipfosten® orange
 (H)450 mm, TPU, ø 80 mm, 1,10 kg
 retroreflektierende Streifen
 ORALITE® 5450 weiß
 Commercial Grade
 Class RA1 Design A
 Fuß ABS ø 200 mm zum Kleben



13111 NB Schild
 Parkplatz
 nur für Besucher
 retroreflektierend RA 2
 350 x 410 mm,
 PPC, 0,5 kg



13194 AD Adapter
 für Flexipfosten® mit ø 80 mm
 schwarz, PPC
 mit M 36 Gewinde



14218 FP Leitschwelle mit Flexipfosten® orange
14218 GS Leitschwelle mit Flexipfosten® gelb
 Schwelle PPC, (B) 200 x (L) 1000 mm,
 Pfosten TPU, ø 80 mm,
 (H) 465 mm, 4,1 kg
 retroreflektierende Streifen
 Oralite 5450 weiß
 ohne Befestigungsmaterial



14219 FP Leitschwelle mit Flexipfosten® orange
14219 GS Leitschwelle mit Flexipfosten® gelb
 Schwelle PPC,
 (B) 200 x (L) 1000 mm,
 Pfosten TPU, ø 80 mm,
 (H)765 mm, 4,5 kg
 retroreflektierende Streifen
 Oralite 5450 weiß
 ohne Befestigungsmaterial





mit M36 Gewinde zur Aufnahme von Öse und Schildern



13159 SC Schlüsselschraube
 einzelne Schraube 105 mm
 mit Dübel 10/18 mm, 0,07 kg



ø 110 mm



13174 HH Schrauböse
 weiß PPC
 M36 Gewinde

Poller mit großem Durchmesser.
 Ideal für Absperrungen mit Kunststoffkette.



Schilder mit M36 Gewinde auf Seite 37



13459 S4 Befestigungsset
 für Ping Pong™ Poller
 bestehend aus 4 x 13159 SC

14237 FP Flexipoller®
 Pfosten TPU, ø 110 mm,
 (H) 750 mm, 2,1 kg
 reflektierende Streifen Typ RA 2
 ohne Befestigungsmaterial



preiswerter
 Pfosten
 ø 75 mm

14281 FP Ping Pong™ Pfosten
 Pfosten TPU, ø 75 mm,
 (H) 700 mm, 1,0 kg
 3 reflektierende Streifen Typ RA 2
 ohne Befestigungsmaterial



13159 SC Schlüsselschraube
 einzelne Schraube 105 mm
 mit Dübel 10/18 mm, 0,07 kg



13359 S3 Befestigungsset
 für Ping Pong™ Pfosten
 bestehend aus 3 x 13159 SC

ZURÜCK zum

Inhaltsverzeichnis





Flexibake schwarz
14256 SA rechtsweisend
14256 SL linksweisend
 (H) 750 mm, TPU,
 Breite 120 mm, 1,4 kg
 einseitig retroreflektierend
 ohne Befestigungsmaterial



Flexibake orange
14256 BA rechtsweisend
14256 BL linksweisend
 (H) 750 mm, TPU,
 Breite 120 mm, 1,4 kg
 einseitig retroreflektierend
 ohne Befestigungsmaterial



Flexibake orange
14258 BA rechtsweisend
14258 BL linksweisend
 (H) 450 mm, TPU,
 Breite 120 mm, 0,98 kg
 einseitig retroreflektierend
 ohne Befestigungsmaterial

ORALITE®
14256 F2 reflektierende Folie
 ORALITE® 5831
 High Intensity Construction Grade
 Class RA2 design B
 Ersatzfolie 100 x 400 mm

14258 F2 reflektierende Folie
 Ersatzfolie 100 x 220 mm

13159 SC Schlüsselschraube
 einzelne Schraube
 mit Dübel 10/18 mm, 0,07 kg



13459 S4 Befestigungsset
 für Flexibake oder Verkehrsinselbake
 bestehend aus 4 x 13159 SC



14254 FP
Verkehrsinselbake
 (H) 900 mm, TPU,
 Breite 220 mm, 1,7 kg
 reflektierend Typ RA2
 ohne Befestigungs-
 material



14250 FP
Verkehrsinselbake
 (H) 1000 mm, TPU,
 Breite 320 mm, 3,1 kg
 reflektierend Typ RA2
 ohne Befestigungs-
 material

Befestigungsmaterial nicht vergessen!



13161 SN Schraubnagel
Für Markierungsnägel 14005
(L) 105 mm, ø 6 mm, 0,02 kg



ABS

14005 MG Markierungsnagel gelb
2 Nagellöcher, ohne Befestigungsmaterial
105 x 105 x 20 mm, Material ABS 0,11 kg



ABS

14005 MW Markierungsnagel weiß
2 Nagellöcher, ohne Befestigungsmaterial
105 x 105 x 20 mm, Material ABS 0,11 kg



ABS

14009 MG Markierungsnagel gelb
2 Schraublöcher, ohne Befestigungsmaterial
105 x 105 x 20 mm, Material ABS 0,11 kg

Befestigungsmaterial nicht vergessen!

13160 SC Schraube und Dübel für 14009 MG und 14007 MA
Schraube ø 8, (L) 100 mm, Kunststoffdübel ø 14 mm, 0,02 kg



14007 MA Markierungsnagel, Aluminium
2 Schraublöcher, ohne Befestigungsmaterial
beidseitig je 2 Katzenaugen
Aluminium 0,30 kg, 120 x 120 x 28 mm



Nicht für Schwerlastverkehr!

12011 MA Markierungsnagel,
Aluminium 0,375 kg,
100 x 100 x 21 mm

beidseitig je
3 Katzenaugen
Schaft zum Einsetzen,
ø 20 mm, L 50 mm





Befestigungsmaterial nicht vergessen!



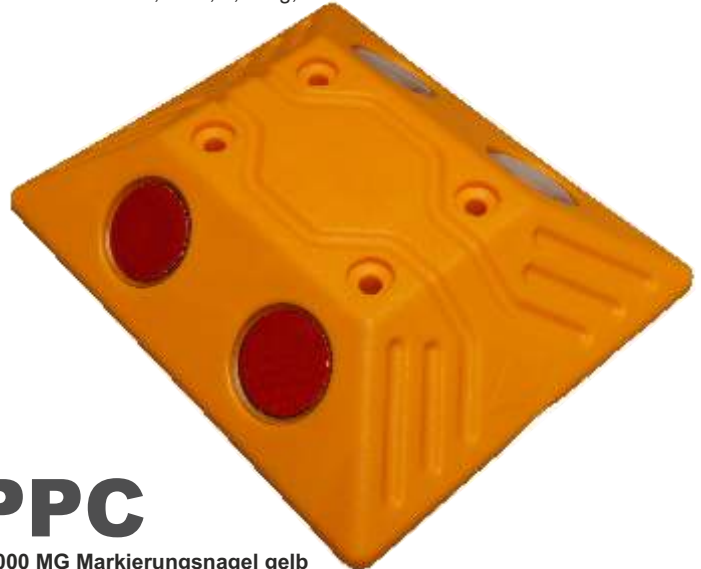
13161 SN Schraubnagel
Für Markierungsnägel:
14000, 14002, 14003, 14004
(L)105 mm, ø 6 mm, 0,02 kg

PPC

14004 MG Markierungsknopf gelb
4 Nagellöcher, ohne Befestigungsmaterial
120 x 140 x 25 mm, PPC, 0,12 kg

PPC

14004 MW Markierungsknopf weiß
4 Nagellöcher, ohne Befestigungsmaterial
120 x 140 x 25 mm, PPC, 0,12 kg,



PPC

14002 MG Markierungsnagel gelb
4 Nagellöcher, ohne Befestigungsmaterial
120 x 120 x 28 mm, PPC, 0,17 kg

PPC

14000 MG Markierungsnagel gelb
4 Nagellöcher, ohne Befestigungsmaterial
125 x 150 x 32 mm, PPC, 0,20 kg



Befestigungsmaterial nicht vergessen!



13160 SC Schraube und Dübel
für Markierungsnagel 14006 MG
Schraube ø 8 mm, (L)100 mm,
Kunststoffdübel ø 14 mm
0,02 kg,

PPC

14003 MG Markierungsnagel gelb
4 Nagellöcher,
ohne Befestigungsmaterial
100 x 220 x 32 mm, PPC, 0,24 kg

PPC

14006 MG Markierungsnagel gelb
2 Schraublöcher,
ohne Befestigungsmaterial
120 x 220 x 28 mm, PPC, 0,21 kg



ZURÜCK zum
Inhaltsverzeichnis



Anfahrswelle

Parkbegrenzung

14202 SW Leitschwelle weiß
mit reflektierenden Streifen
1170 x 150 x 50 mm, PPC, 2,4 kg
ohne Befestigungsmaterial

14202 SO Leitschwelle gelb
mit reflektierenden Streifen
1170 x 150 x 50 mm, PPC, 2,4 kg
ohne Befestigungsmaterial



Befestigungsmaterial nicht vergessen!

13359 S3 Befestigungsset
für 14202,
bestehend aus 3 x 13159 SC

13159 SC Schlüsselschraube
ø 80 mm, einzelne Schraube 105 mm
mit Dübel 10/18 mm, 0,07 kg



13459 S4 Befestigungsset
für 14217, 14262, 14266
bestehend aus 4 x 13159 SC



Parkstop



14217 UN Leitschwelle
mit großem Katzenauge
1000 x 200 x 90 mm, PPC, 4,1 kg
ohne Befestigungsmaterial



14262 LR Leitschwelle
4 Katzenaugen je Fahrtrichtung
L x B x H 1000 x 220 x 70 mm,
PPC, 3,5 kg

14266 LR Leitschwelle mit Sichtzeichen
L x B x H 1000 x 220 x 650 mm, 3,6 kg



ORALITE®



ORALITE®

Sichtzeichen

12566 SR Sichtzeichen mit Folie

12566 OF Sichtzeichen ohne Folie

Ersatzfolie

12566 F2 Ersatzfolie
ORALITE® 5831 High Intensity
Construction Grade
Class RA2 design B
500 x 125 mm





14206 GG Sichtzeichen groß, orange
260 x 160 x 600 mm,
PPC-TPU, 0,84 kg
ohne Befestigungsmaterial



13158 ST Aufsteller groß, orange
600 mm,
TPU,
ohne Befestigungsmaterial



14204 GG Leitschwelle Sichtzeichen groß, orange
1170 x 150 x 600 mm,
PPC-TPU, 2,7 kg
ohne Befestigungsmaterial



14207 KR Sichtzeichen klein, orange
260 x 160 x 280 mm,
PPC-TPU, 0,7 kg
ohne Befestigungsmaterial



13157 ST Aufsteller klein, orange
265 mm,
TPU,
ohne Befestigungsmaterial

14203 KR Leitschwelle mit Sichtzeichen klein, orange
1170 x 150 x 280 mm,
PPC-TPU, 2,6 kg
ohne Befestigungsmaterial



13259 S2 Befestigungsset
für 14206, 14207 und 14209
bestehend aus 2 x 13159 SC

ORALITE®

ORALITE® 5930 weiß
Prismatic Construction Grade
EN 12899-3: 2007
DIN 67520:2013-10
(RA2; Aufbau C)
reflektierende Folie Seite 8



13359 S3 Befestigungsset
für 14202, 14203 und 14208
bestehend aus 3 x 13159 SC



14209 MF Sichtzeichen mit Mini-Flexipfosten
260 x 160 x 280 mm,
PPC-TPU, 0,7 kg
ohne Befestigungsmaterial

13182 FP Mini-Flexipfosten
265 mm, TPU,
ohne Befestigungsmaterial



14208 MF Leitschwelle mit Mini-Flexipfosten
1170 x 150 x 280 mm,
PPC-TPU, 2,6 kg
ohne Befestigungsmaterial



Hält Fahrzeuge auf Abstand



14216 UN Radstop „Gummi“
500 x 160 x 100 mm, 2,45 kg, PVC
mit reflektierender Markierungsfolie
ohne Befestigungsmaterial



Radstop schützt
Grünflächen,
Fuss- und Radwege

13159 SC Schlüsselschraube
einzelne Schraube 105 mm
mit Dübel 10/18 mm, 0,07 kg



13359 S3 Befestigungsset
für Radstop und Leitschwelle
bestehend aus 3 x 13159 SC



14260 UN Leitschwelle „Gummi“
1000 x 150 x 60 mm, 5,5 kg, PVC
mit reflektierender Markierungsfolie
ohne Befestigungsmaterial





14261 SS Leitschwelle 0,55 m schwarz mit gelbem Einleger
L x B x H: 550 x 155 x 100 mm,
PPC 1,85 kg
ohne Befestigungsmaterial

13159 SC Schlüsselschraube
einzelne Schraube
mit Dübel 10/18 mm, 0,07 kg



13259 S2 Befestigungsset
zur Montage der
0,55 m Leitschwelle
bestehend aus 2 x 13159 SC



14261 GG Leitschwelle 0,55 m gelb mit schwarzem Einleger
L x B x H: 550 x 155 x 100 mm,
PPC 1,85 kg
ohne Befestigungsmaterial



14263 SS Leitschwelle 1,10 m schwarz mit 2 gelben Einlegern
L x B x H: 1090 x 155 x 100 mm,
PPC 4,1 kg
ohne Befestigungsmaterial



14263 GG Leitschwelle 1,10 m gelb mit 2 schwarzen Einlegern
L x B x H: 1090 x 155 x 100 mm,
PPC 4,1 kg
ohne Befestigungsmaterial



13159 SC Schlüsselschraube
mit Dübel 10/18 mm, 0,07 kg



14265 SS Leitschwelle 1,80 m schwarz mit 4 gelben Einlegern
L x B x H: 1790 x 155 x 100 mm,
PPC 6,8 kg
Sperrgut!

13359 S3 Befestigungsset
für 1,10 m Leitschwelle bestehend aus 3 x 13159 SC





10 km/h

Temposchwelle 10 km/h
14100 MG Mittelteil-gelb
14100 MS Mittelteil-schwarz
 340 x 250 x 50 mm, 1,4 kg, PPC
 ohne Befestigungsmaterial

14101 EG Endstück-gelb
14101 ES Endstück-schwarz
 100 x 250 x 50 mm, 0,34 kg, PPC
 ohne Befestigungsmaterial

Temposchwelle 10 km/h 2,58 m, 14100 SET-258 GSG
 ohne Befestigungsmaterial
 dazu **8 x 13459 S4 Befestigungsset**

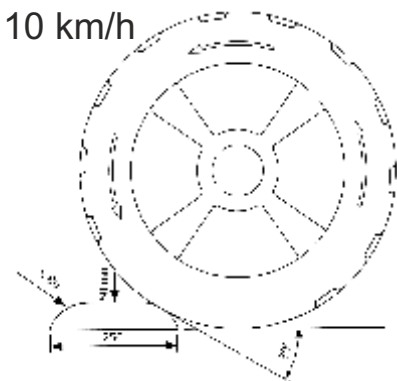


20 km/h

Temposchwelle 20 km/h
14102 MG Mittelteil-gelb
14102 MS Mittelteil-schwarz
 333 x 300 x 40 mm, 1,3 kg, PPC
 ohne Befestigungsmaterial

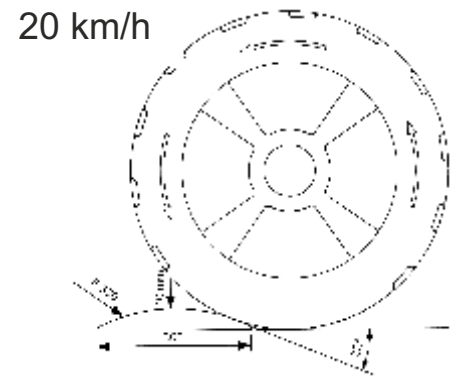
14103 EG Endstück-gelb
14103 ES Endstück-schwarz
 100 x 300 x 40 mm, 0,26 kg, PPC
 ohne Befestigungsmaterial

Temposchwelle 20 km/h 2,53 m, 14102 SET-253 GSG
 ohne Befestigungsmaterial
 dazu **8 x 13459 S4 Befestigungsset**



13159 SC Schlüsselschraube
 einzelne Schraube
 mit Dübel 10/18 mm, 0,07 kg

13459 S4 Befestigungsset
 zur Montage aller Temposchwellen
 für ein Mittelteil oder 2 Endstücke
 bestehend aus 4 x 13159 SC



30 km/h

40 km/h



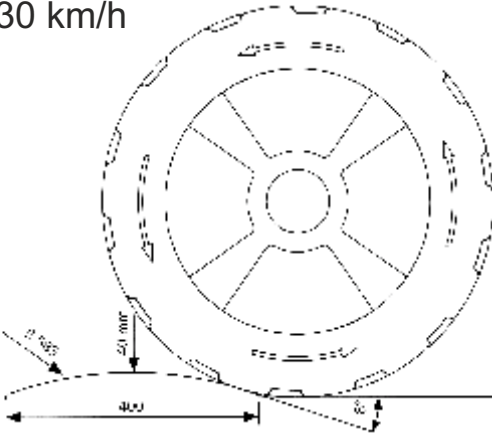
Temposchwelle 30 km/h
14106 MG Mittelteil-gelb
14106 MS Mittelteil-schwarz
 500 x 400 x 40 mm, 6,3 kg
 PPC-Kern mit PVC-Ummantelung
 ohne Befestigungsmaterial

Endstück 30 km/h
14107 EG Endstück-gelb
14107 ES Endstück-schwarz
 200 x 400 x 40 mm, 1,7 kg
 PPC-Kern mit PVC-Ummantelung
 ohne Befestigungsmaterial

Fahrbahnschwelle 40 km/h
14104 MG Mittelteil-gelb
14104 MS Mittelteil-schwarz
 330 x 500 x 45 mm, 6,2 kg
 PPC-Kern mit PVC-Ummantelung
 ohne Befestigungsmaterial

Endstück 40 km/h
14105 EG Endstück-gelb
14105 ES Endstück-schwarz
 250 x 500 x 45 mm, 2,9 kg
 PPC-Kern mit PVC-Ummantelung
 ohne Befestigungsmaterial

30 km/h

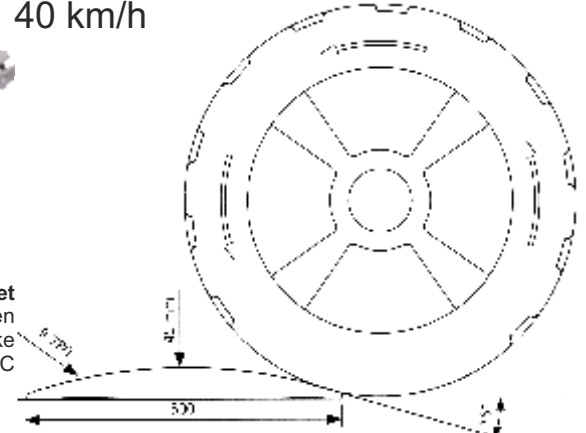


13159 SC Schlüsselschraube
 einzelne Schraube
 mit Dübel 10/18 mm, 0,07 kg



13459 S4 Befestigungsset
 zur Montage aller Temposchwellen
 für ein Mittelteil oder zwei Endstücke
 bestehend aus 4 x 13159 SC

40 km/h



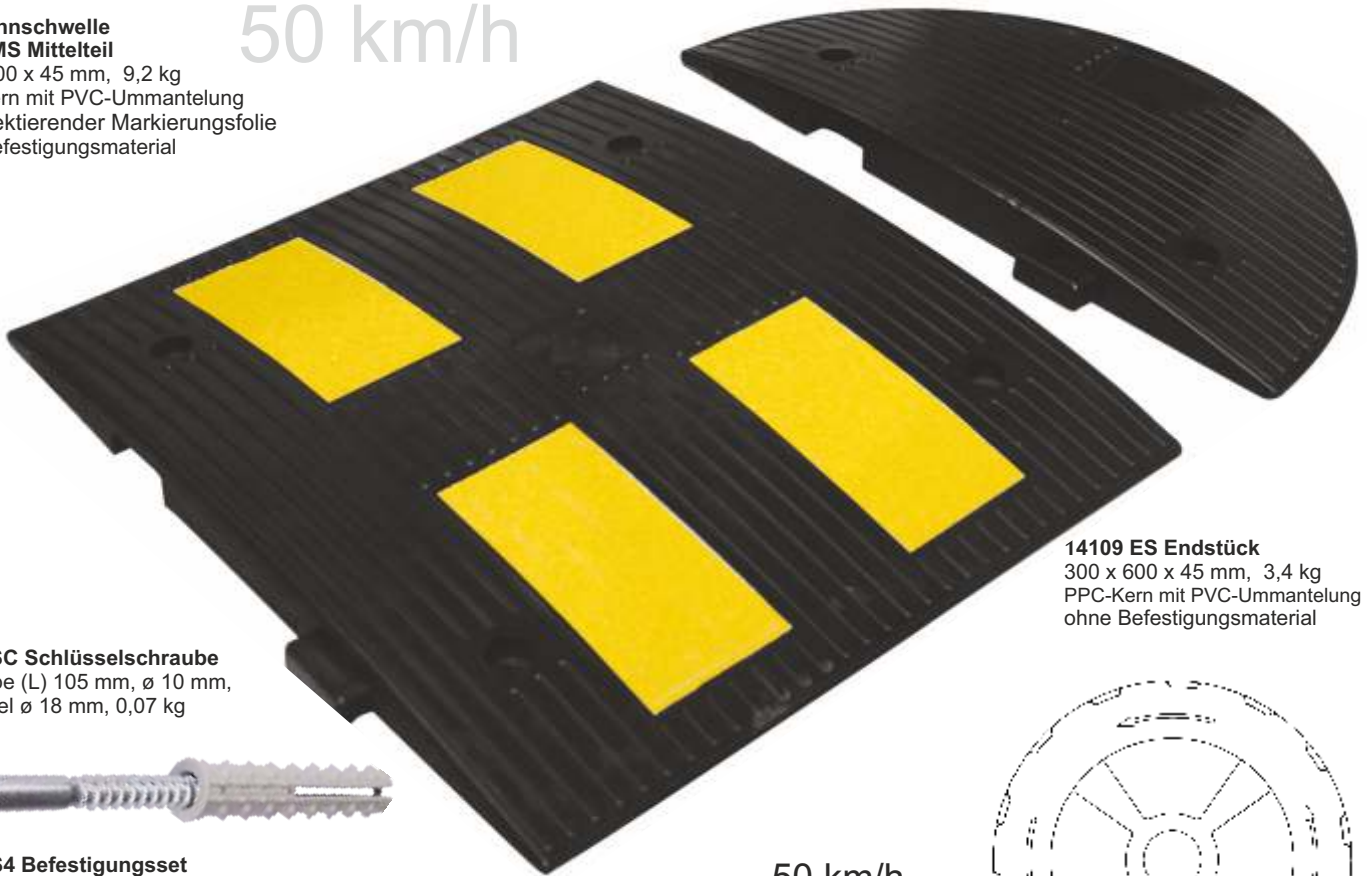
14127 EG Tempo-Stop-Teller
gelb-schwarz
 PP-Kern mit PVC-Ummantelung
 Durchmesser 40 cm
 Höhe 4 cm, Gewicht 3,4 kg
 ohne Befestigungsmaterial



50 km/h

Fahrbahnschwelle 14108 MS Mittelteil

500 x 600 x 45 mm, 9,2 kg
PPC-Kern mit PVC-Ummantelung
mit reflektierender Markierungsfolie
ohne Befestigungsmaterial



14109 ES Endstück
300 x 600 x 45 mm, 3,4 kg
PPC-Kern mit PVC-Ummantelung
ohne Befestigungsmaterial

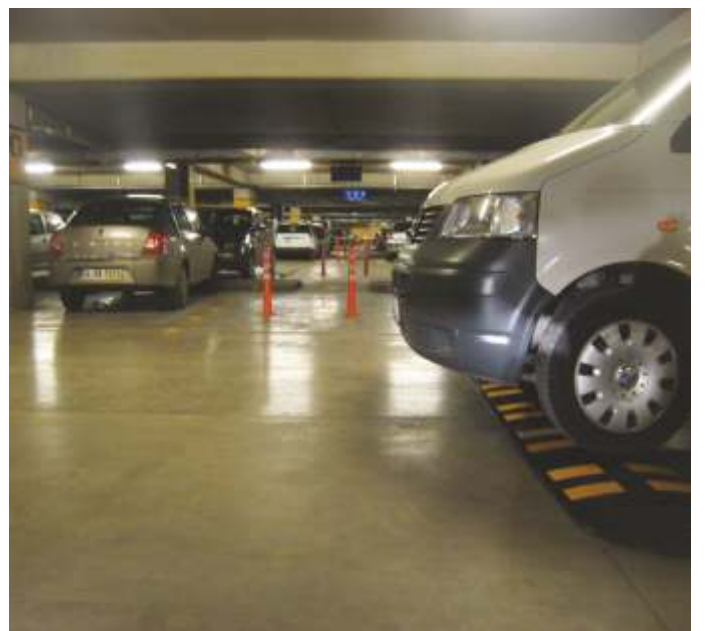
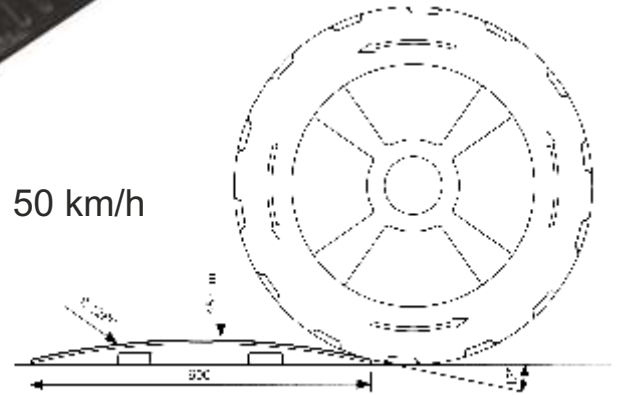
13159 SC Schlüsselschraube

Schraube (L) 105 mm, \varnothing 10 mm,
mit Dübel \varnothing 18 mm, 0,07 kg

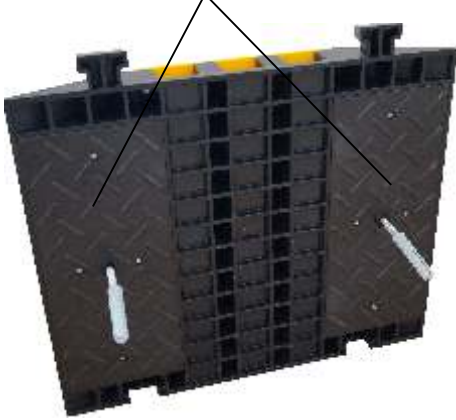


13459 S4 Befestigungsset
zur Montage aller Temposchwellen
für ein Mittelteil oder zwei Endstücke
bestehend aus 4 x 13159 SC

50 km/h



Hohe Rutschfestigkeit durch Gummiblöcke



Feste Verschraubung auf Untergrund möglich

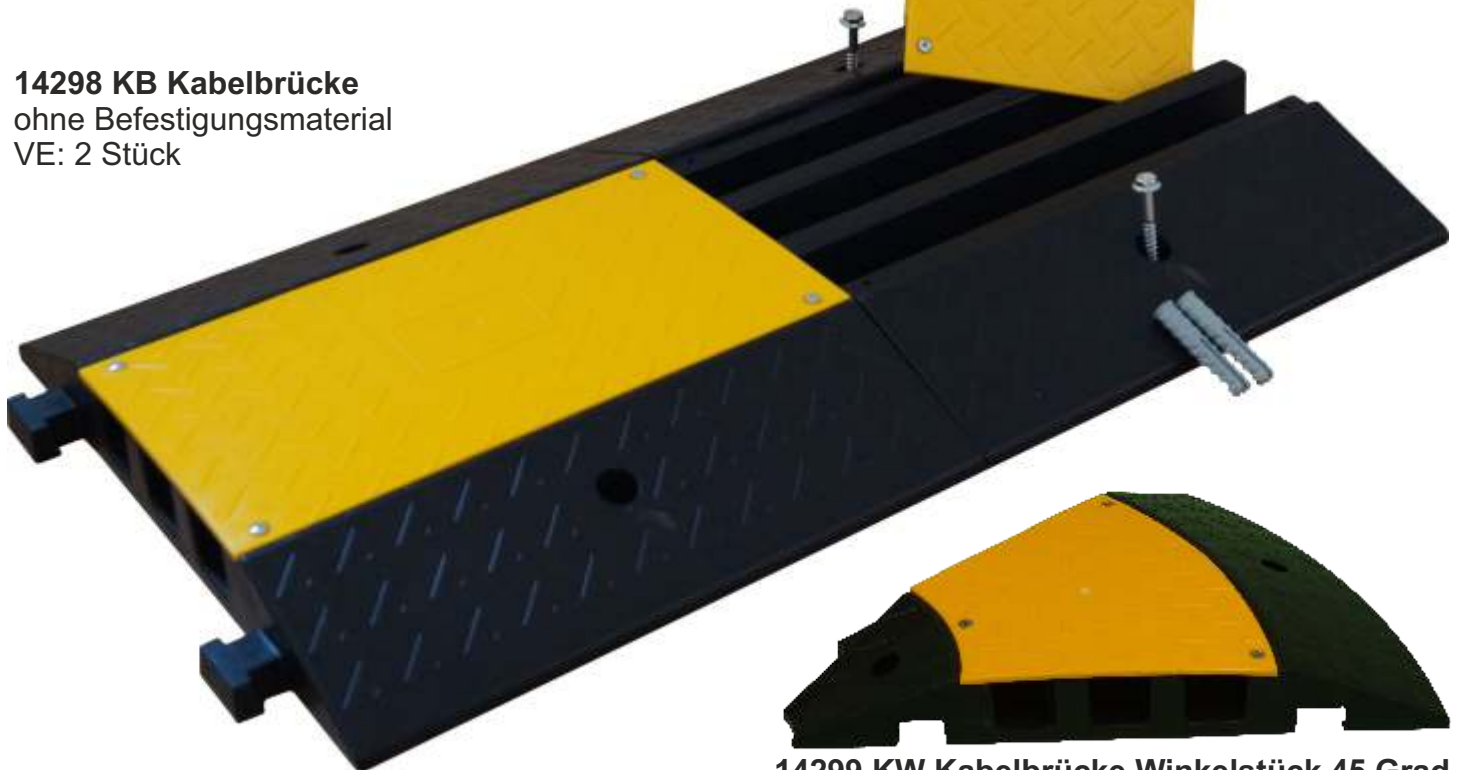
13459 S4 Befestigungsset
für eine VE = 2 x 0,49 m
oder 2 x Winkelstück
4 Schlüsselschrauben
mit Dübel 10/18 mm,



13159 SC Schlüsselschraube
einzelne Schraube
mit Dübel 10/18 mm, 0,07 kg

Der Deckel kann mit Schrauben vor ungewolltem Öffnen geschützt werden

14298 KB Kabelbrücke
ohne Befestigungsmaterial
VE: 2 Stück



14299 KW Kabelbrücke Winkelstück 45 Grad

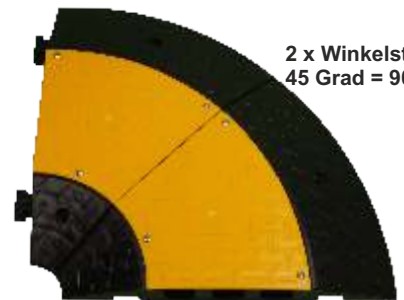
14298 KB
Kabelbrücke
Ausführung: 3 Kanäle
Kanalbreite: ca. 50 mm
Kanalhöhe: ca. 50 mm

Für gelegentlichen Schwerlastverkehr
bis 40 Tonnen geeignet.
Überfahrgeschwindigkeit max. 6 km/h

Länge im Verbund: 490 mm
Überfahrlänge: 600 mm
Körperhöhe: 75 mm
Körperfarbe: schwarz
Deckelfarbe: gelb

Gewicht: 8,7 kg je Stück
Material:
PPC Gehäuse
PVC Gewichtsblöcke rutschhemmend
Dauerhafte Befestigung möglich

2 x Winkelstück
45 Grad = 90 Grad



Leitkegel Eco

- preiswert
- elastisches Weich-PVC
- kippstabil in jede Richtung

12332 ZR Leitkegel Eco
(H) 520 mm, PVC, 1,20 kg
retroreflektierende Folie Klasse RA 2



12337 ZR Leitkegel Eco
(H) 700 mm, PVC, 2,20 kg
retroreflektierende Folie Klasse RA 2





12303 SP Leitkegel
(H) 320 mm, PVC, 0,64 kg



12304 UN Leitkegel
(H) 500 mm, PVC, 1,3 kg



12305 UN Leitkegel
(H) 750 mm, PVC, 3,2 kg



12321 UN Leitkegel
(H) 900 mm, PVC, 3,6 kg



12303 ER Leitkegel
(H) 320 mm, PVC, 0,64 kg
retroreflektierende
Folie Klasse RA 2



12306 ZR Leitkegel
(H) 500 mm, PVC, 1,3 kg
retroreflektierende Folie
Klasse RA 2



12309 ZR Leitkegel
(H) 750 mm, PVC, 3,2 kg
retroreflektierende Folie
Klasse RA 2



12325 ZR Leitkegel
(H) 900 mm, PVC, 3,6 kg
retroreflektierende Folie
Klasse RA 2



13126 ZA Adapter mit M36 Gewinde
für 500, 750, 900 mm hohe Leitkegel aus PVC

Schilder siehe Seite 37



12326 ZR Leitkegel
(H) 500 mm, PVC, 2,7 kg
retroreflektierende Folie
Klasse RA 2



12315 ZR Leitkegel
(H) 750 mm, PVC, 6,6 kg
retroreflektierende Folie
Klasse RA 2



12327 ZR Leitkegel
(H) 900 mm, PVC, 7,0 kg
retroreflektierende Folie
Klasse RA 2





12303 TH Leitkegel
PPC, 320 mm, 0,40 kg
tagesleuchtend



12308 TL Sechseckkegel
PPC, 500 mm, 0,82 kg
tagesleuchtend



12302 RW Sechseckkegel
PPC, 500 mm
0,82 kg



12300 RW (rot/weiss) Sechseckkegel
PPC, (H) 500 mm,
1,02 kg

12301 RW mit Zusatzfuß
PPC, (H) 520 mm,
4,12 kg



12310 ZR Leitkegel
PPC, 750 mm, 2,2 kg
retroreflektierende
Folie Klasse RA 2



12320 ZR Leitkegel
PPC, 750 mm, 4,9 kg
retroreflektierende
Folie Klasse RA 2



12350 BW Leitkegel blau
PPC, 600 mm hoch, 1,35 kg
Fuß 370 x 370 mm
Öse mit M 36 Gewinde



12350 GW Leitkegel gelb
PPC, 600 mm hoch, 1,35 kg
Fuß 370 x 370 mm
Öse mit M 36 Gewinde



12350 RW Leitkegel rot
PPC, 600 mm hoch, 1,35 kg
Fuß 370 x 370 mm
Öse mit M 36 Gewinde



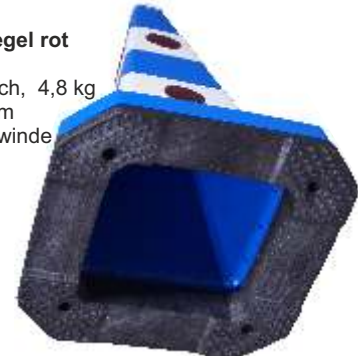
12351 BW Leitkegel blau mit Zusatzfuß
PPC, 613 mm hoch, 4,8 kg
Fuß 370 x 370 mm
Öse mit M 36 Gewinde



12351 GW Leitkegel gelb mit Zusatzfuß
PPC, 613 mm hoch, 4,8 kg
Fuß 370 x 370 mm
Öse mit M 36 Gewinde



12351 RW Leitkegel rot mit Zusatzfuß
PPC, 613 mm hoch, 4,8 kg
Fuß 370 x 370 mm
Öse mit M 36 Gewinde



Große Reflektoren



Weitere Schilder
mit M36 Gewinde
auf Seite 37



ZURÜCK zum
Inhaltsverzeichnis



13107 OF Warnaufsteller
neutral
245 x 620 mm, PPC, 1,09 kg

Reflektoren



13108 FP Warnaufsteller
mit Rutschfahrzeichen
245 x 620 mm, PPC, 1,09 kg



12406 OF Minibake
neutral,
150 x 915 mm,
PPC, 5,5 kg



12408 RW Minibake
einseitig Pfeil rechts
rot-weiss, 150 x 915 mm,
PPC, 5,5 kg



12408 LW Minibake
einseitig Pfeil links
rot-weiss, 150 x 915 mm,
PPC, 5,5 kg



**13105 OF Baken-
oberteil**
neutral,
150x745 mm
PPC, 0,50 kg

mit M 36
Gewinde

13104 BF Bakenfuss
(ø) 290 mm
(H) 160 mm
PPC, 5,0 kg



15408 F2 Reflektionsfolie
Oralite 5831 Pfeil rot-weiss,
145 x 580 mm
Ersatzfolie/zusätzliche Folie





12421 UN Gehwegaufsteller gelb
beschriftbare Fläche 395 x 595 mm
495 x 390 x 900 mm, PPC, 7 kg



12426 UN Gehwegaufsteller grau
beschriftbare Fläche 395 x 595 mm
495 x 390 x 900 mm, PPC, 7 kg



12425 UN Gehwegaufsteller rot
beschriftbare Fläche 395 x 595 mm
495 x 390 x 900 mm, PPC, 7 kg



mit M36 Gewinde
geeignet für alle
Schilder auf
Seite 37





Kettendurchführung
selbsteinrastend



mit M 36
Gewinde



12425 WA Parkplatzaufsteller
beidseitig retroreflektierend Typ RA 2
Größe 495 x 390 x 900 mm, PPC, 7 kg



schwerer Gummifuß



12430 ZR GigaMAX Pfosten rot
PPC/PVC

Neu

12430 WW GigaMAX Pfosten weiss
PPC/PVC

M36 Gewinde zur Aufnahme von Schildern
Kettendurchführung selbstfixierend



Reflektionsfolien



Reflektionsfolien

Kettenpfosten Giga-MAX:
Höhe: 120 cm,
Fuß: Ø 50 cm
Gewicht: 8,7 kg
elastischer Fuß aus recyceltem PVC



stapelbar



erhöhte Standfestigkeit
mit Zusatzfüßen



[ZURÜCK zum
Inhaltsverzeichnis](#)



13174 HH Schrauböse
weiss aus PPC
mit M 36 Gewinde

M36 Gewinde zur Aufnahme von Schildern

Neu

Kettendurchführung
selbstfixierend

Gute Nachtsichtbarkeit
durch 4 Folienstreifen
Reflektionsklasse RA 2



12404 KD MegaMAX Pfosten rot
mit 4 weissen Reflexstreifen, PPC



12414 WG MegaMAX Pfosten gelb
mit 4 weissen Reflexstreifen, PPC



12414 SG MegaMAX gelb
mit 3 schwarzen Streifen, PPC

Kettenpfosten
MEGA-MAX:
Höhe: 120 cm,
Fuß: Ø 40 cm
Pfosten: Ø 11 cm
Material: PPC
Leergewicht: 3,5 kg
Fuß mit 8-10 kg
Sand befüllbar
Reflektionsfolie RA 2



Zum
leichten
Transport,
einfach
vor Ort
befüllen



Vergleich der Absperrlängen



Für Pfostenabstände bis zu 8 m geeignet



12454 KD Pfostenet,
 5 Pfosten
 rot mit 4 weissen Folienstreifen
 + 25 m Kunststoffkette "Pollux"



12464 KD Pfostenet,
 6 Pfosten
 rot mit 4 weissen Folienstreifen
 + 25 m Kunststoffkette "Pollux"



12454 WG Pfostenet
 5 Pfosten
 gelb mit 4 weissen Folienstreifen
 + 25 m Kunststoffkette "Pollux"
 gelb-schwarz

12464 WG Pfostenet
 6 Pfosten
 gelb mit 4 weissen Folienstreifen
 + 25 m Kunststoffkette "Pollux"
 gelb-schwarz



12454 SG Pfostenet
 5 Pfosten
 gelb mit 3 schwarzen Folienstreifen
 + 25 m Kunststoffkette "Pollux"
 gelb-schwarz

12464 SG Pfostenet
 6 Pfosten
 gelb mit 3 schwarzen Folienstreifen
 + 25 m Kunststoffkette "Pollux"
 gelb-schwarz



12401 OR Pfosten
63 x 1000 mm, PPC, 4,0 kg

12403 ZR MultiMax Pfosten
63 x 1000 mm, PPC, 4,0 kg
2 reflektierende Streifen RA2



Gute Nachtsichtbarkeit durch 2 Folienstreifen Reflektionsklasse RA2



Kettenständer MultiMax:
Höhe 100 cm, Gewicht 4,0 kg
Pfosten: ø 63 mm, Fuß 37 x 7,5 cm
Kippstabil bis zu 4 m Pfostenabstand
Kettenöffnung und Schrauböse



Mit M36 Gewinde zur Aufnahme von Schildern





12463 ZR Pfostenset MultiMax
 6 Pfosten, mit je 2 reflektierenden Streifen Typ RA2
 5 Kunststoffketten "Pollux" 3 m, mit je 2 Universalhaken

12461 OR Pfostenset MultiMax
 6 Pfosten, ohne Streifen
 5 Kunststoffketten "Pollux" 3 m, mit je 2 Universalhaken

12443 ZR Pfostenset MultiMax
 4 Pfosten, mit je 2 reflektierenden Streifen Typ RA2
 4 Kunststoffketten "Pollux" 3 m, mit je 2 Universalhaken

12441 OR Pfostenset MultiMax
 4 Pfosten, ohne Streifen
 4 Kunststoffketten "Pollux" 3 m, mit je 2 Universalhaken



Pfostenhöhe 1,00 m, ø 63 mm
 M 36 Gewinde ermöglicht Einschrauben
 - von Schildern siehe Seite 37.
 - von Ösen zum Einhängen
 oder Durchführen der Ketten.
 Zusätzliche selbstfixierende Kettendurchführung im Pfosten.



- Schnelle Verbindung von Pfosten und Fuß durch Bajonettverschluss
- Sechseck-Fuß 370 mm x 75 mm,
- Ballast im Fuß aus elastischem Recycling-Kunststoff (PVC) sorgt für Kippstabilität und schont empfindliche Oberflächen. Rutschhemmend



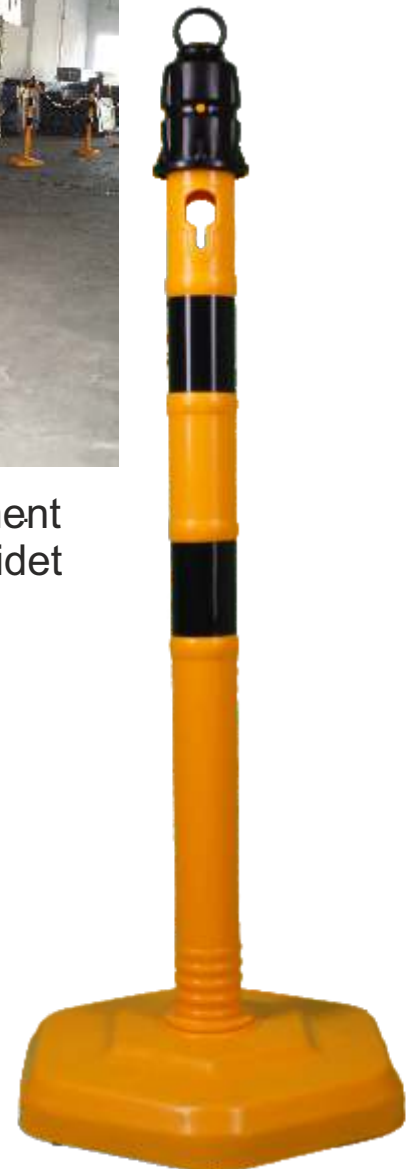
12401 GG Pfosten
63x1000 mm, PPC, 4,0 kg



12403 SG MultiMax Pfosten
mit 2 schwarzen Streifen
63x1000 mm, PPC, 4,0 kg



Schwerer Fuß mit Antirutschelement
sorgt für festen Stand und vermeidet
Kratzer im Bodenbelag





12463 SG Pfostenset MultiMax
 6 Pfosten gelb mit je 2 schwarzen Streifen
 5 Kunststoffketten "Pollux" 3 m gelb-schwarz, mit je 2 Universalhaken



12443 SG Pfostenset MultiMax
 4 Pfosten gelb mit 2 je schwarzen Streifen
 4 Kunststoffketten "Pollux" 3 m gelb-schwarz, mit je 2 Universalhaken

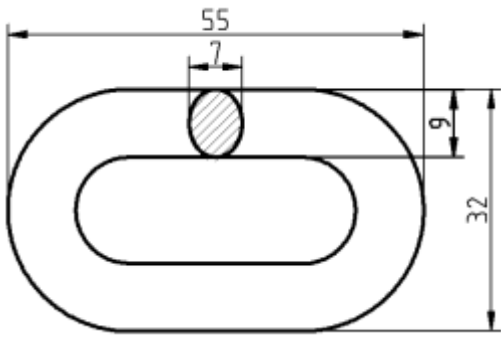


12461 GG Pfostenset MultiMax
 6 Pfosten gelb
 5 Kunststoffketten "Pollux" 3 m gelb-schwarz, mit je 2 Universalhaken

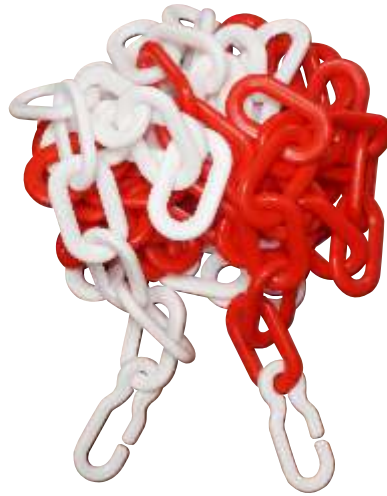


12441 GG Pfostenset MultiMax
 4 Pfosten gelb
 4 Kunststoffketten "Pollux" 3 m gelb-schwarz, mit je 2 Universalhaken





13199 WW Universalhaken weiss
aus PPC für Kunststoffkette
zum einhängen und verbinden



13127 RW Kunststoffkette Pollux rot-weiß 3 Meter
mit 2 Universalhaken
Material PPC, Flachprofil 9 mm
Gewicht 0,41 kg



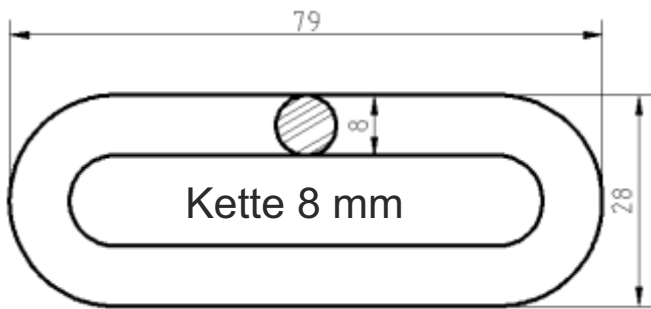
13127 GS Kunststoffkette Pollux gelb-schwarz 3 Meter
mit 2 Universalhaken
PPC, Flachprofil 9 mm
Gewicht 0,41 kg



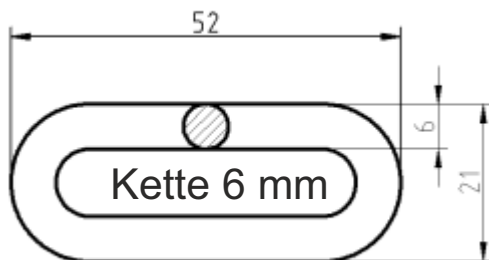
13199 KH Universalhaken schwarz
aus PPC für Kunststoffkette
zum einhängen und verbinden

13129 PK Kunststoffkette Pollux 25 Meter rot-weiß
Material PPC, Flachprofil 9 mm
Gewicht 3,4 kg

13128 PK Kunststoffkette Pollux 25 Meter gelb-schwarz
Material PPC, Flachprofil 9 mm
Gewicht 3,4 kg



20299 RW Kunststoffkette 8 mm rot-weiß
20299 GS Kunststoffkette 8 mm gelb-schwarz



20199 RW Kunststoffkette 6 mm rot-weiß
20199 GS Kunststoffkette 6 mm gelb-schwarz



20101 NS Notglied schwarz 6 mm
zum Verbinden von Kunststoffketten



20101 NR Notglied rot 6 mm
zum Verbinden von Kunststoffketten



20102 ES Einhängehaken schwarz 6 mm



20102 ER Einhängehaken rot 6 mm



20102 EG Einhängehaken gelb 6 mm



13110 HD Schild-Dreieck
Seitenlänge 440 mm
PPC, 0,35 kg



13111 HV Schild-Viereck
Werbefläche 350 x 410 mm
PPC, 0,50 kg



13112 HV Schild-Raute
Werbefläche 300 x 300 mm
PPC, 0,40 kg



13196 HR Schild-Rund groß
(ø) 380 mm
PPC, 0,47 kg



13120 HR Schild-Rund klein (ø) 280 mm
PPC, 0,20 kg



13122 RL Fahrtrichtung
beidseitig reflektierend Klasse RA 2
1 x rechts- und 1 x linksweisend
(d) 380 mm, PPC, 0,48 kg



13230 HR Vorbeifahrt-rechts
einseitig reflektierend Klasse RA 2
(ø) 380 mm, PPC, 0,48 kg



13229 HL Vorbeifahrt-links
einseitig reflektierend Klasse RA 2
(ø) 380 mm, PPC, 0,48 kg



13121 HR Durchgang verboten
einseitig reflektierend Klasse RA 2
(ø) 380 mm, PPC, 0,48 kg



13124 HR Parkverbot
beidseitig Klasse RA 2
(ø) 380 mm, PPC, 0,48 kg



13131 HD Bauarbeiten
Seitenlänge 440 mm, PPC, 0,36 kg
einseitig reflektierend Klasse RA 2



13130 HD Achtung
Seitenlänge 440 mm, PPC, 0,36 kg
einseitig reflektierend Klasse RA 2



13121 ST Stop
PPC, 0,48 kg, (ø) 380 mm,
einseitig RA 2 ,



13196 ST Betreten verboten
PPC, 0,48 kg, (ø) 380 mm,
einseitig RA 2 ,



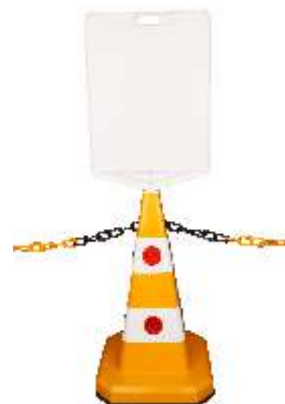
13194 WW Adapter weiss
für Flexiposten mit ø 80 mm,
M 36 Gewinde, Material PPC,
ø 93 mm x (H) 82 mm



13194 AD Adapter schwarz
für Flexiposten mit ø 80 mm,
M 36 Gewinde, Material PPC,
ø 93 mm x (H) 82 mm

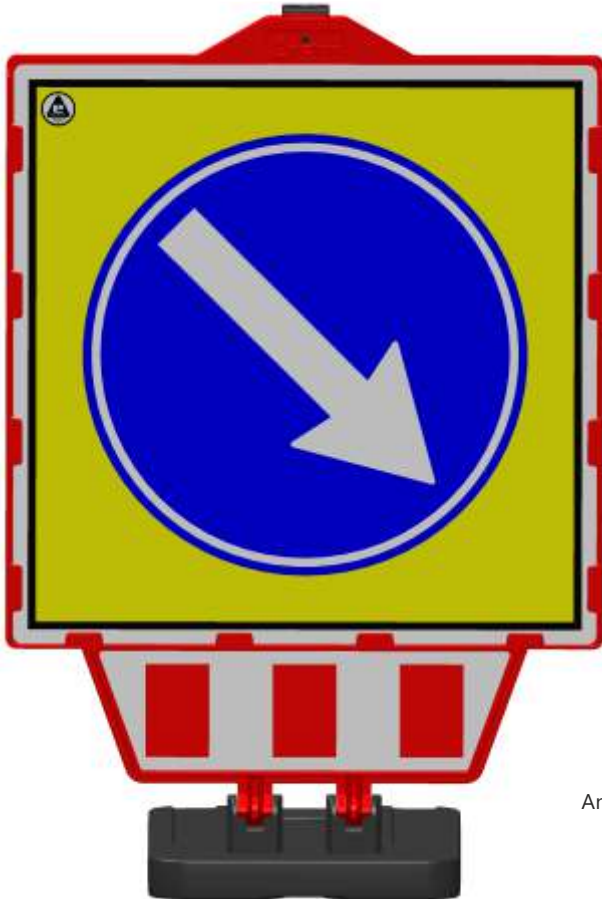
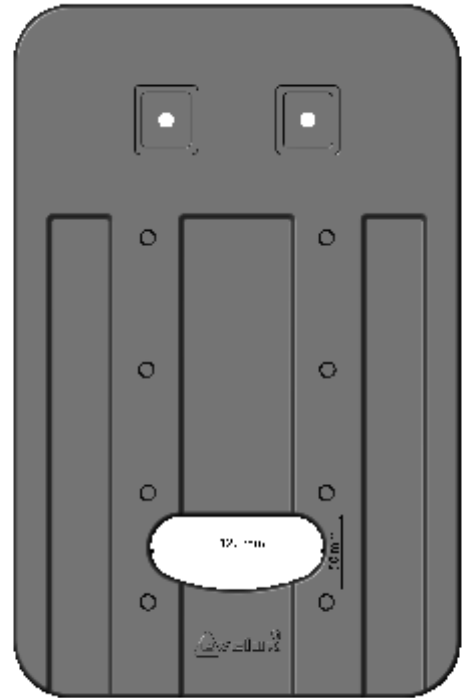


13126 ZA Adapter für PVC Leitkegel
70x105 mm, PPC, 0,06 kg
Aufsatz für 500, 750, 900 mm
hohe Leitkegel aus PVC



ZURÜCK zum
Inhaltsverzeichnis

12417 OF Klappschild „Speedy“
Gesamthöhe 90 cm , Breite 60 cm,
Gewicht 12,0 kg, Fuß 31 x 48 cm
3 mm PPC-Trägerplatte 59 x 59 cm,
ohne Folie



Anwendungsbeispiele





**100%
Bake**

beidseitig
reflektierend
Typ 2

12410 PF
Klappbake Speedy 1000
Gesamthöhe 1,20 m,
beidseitig Folie 250 x 1000 mm,
Klasse RA 2
Fuß 31 x 48 cm, PPC-PVC, 12 kg



**75%
Bake**

12414 PF
Klappbake
Speedy 750
Höhe 1,04 m
Folie 187 x 750 mm
Fuß 31 x 48 cm
PPC-PVC 11,5 kg



**50%
Bake**

12416 PF
Klappbake
Speedy 500
Gesamthöhe 72 cm
Folie 187 x 480 mm
Klasse RA 2
Fuß 22 x 45 cm,
PPC-PVC 7,2 kg

Folienschutzrand



Tragegriff
in der
Fußplatte

rutschfester
Fuß aus
Gummi





TEMKA-WALL, Leitwand, Fahrbahnteiler, Schrammbord

12520 FR Fahrbahnteiler TEMKA-WALL rot
L x B x H 1000 x 400 x 600 mm, 20 kg
Oberteil PPC, Fuß PVC



12520 FW Fahrbahnteiler TEMKA-WALL weiss
L x B x H 1000 x 400 x 600 mm 20 kg
Oberteil PPC, Fuß PVC



TEMKA-Wall wird nicht befüllt!

Der schwere, rutschhemmende Fuß und die winddurchlässige Struktur gewähren eine hohe Standsicherheit ohne Befüllen! Schraublöcher ermöglichen das Festdübeln für langfristige Aufstellung oder ortsfeste Anwendung. Massiver Körper, deshalb kein Auslaufen möglich.



Winkel bis 30° pro Element ermöglichen Kurvenradien ab ca. 2,0 m.



Katzenaugen und großflächige reflektierende Folienstreifen (Typ 2) gewährleisten eine gute Warnwirkung und hervorragende Sichtbarkeit.

Steckverbindungen ersparen Zubehör und Montageaufwand



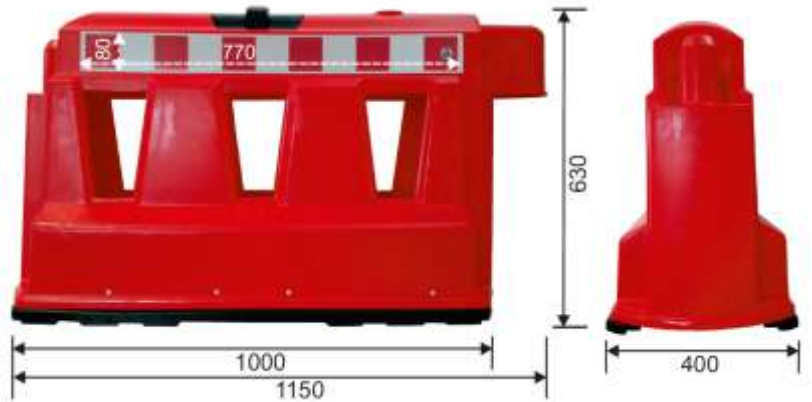
TEMKA-Wall Elemente sind stapelbar



Fahrbahnteiler auch Schrammbord, Leitwandelement oder mobile Leitwand genannt werden zur temporären Fahrbahnkennzeichnung eingesetzt. Sie ermöglichen eine sichere Abgrenzung bei Verkehrslenkung und Fahrbahntrennung.



12522 FR Fahrbahnteiler TEMKA-WALL rot mit Sichtzeichen
 12522 FW Fahrbahnteiler TEMKA-WALL weiß mit Sichtzeichen
 L x B x H 1000 x 400 x 1180 mm, 20 kg



Sichtzeichen



12566 SR Sichtzeichen mit Folie

12566 OF Sichtzeichen ohne Folie

ORALITE®

12566 F2 Folie
 Orafol 5831
 500 x 125 mm

Hohe Warnwirkung und gute Sichtbarkeit
 durch großflächige, reflektierende Sichtzeichen



14266 LR Leitschwelle mit Sichtzeichen
 L x B x H 1000 x 220 x 650 mm, PPC, 3,6 kg

14262 LR Leitschwelle
 mit 4 Katzenaugen je Fahrtrichtung
 L x B x H 1000 x 220 x 70 mm, PPC, 3,5 kg

[ZURÜCK zum
Inhaltsverzeichnis](#)



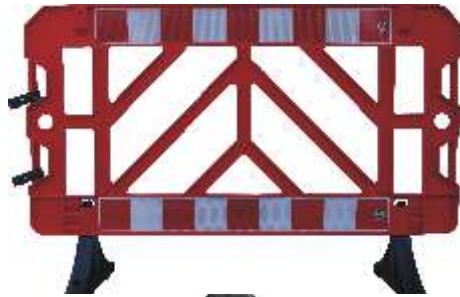
Absperrgitter, Schrankenzaun

12510 RW Schrankenzaun rot
 12510 GW Schrankenzaun gelb
 12510 BW Schrankenzaun blau
 12510 WW Schrankenzaun weiß
 PPC Absperrgitter mit
 2 reflektierenden Streifen RA 2 120 x 1000 mm
 (H)1000 mm, (L)1500 mm, 12,6 kg
 PVC Füße mit Bohrung zum Aufdübeln
Schrankenzaun VE: 2 Stück
Schrankenzaun VE: 20 Stück

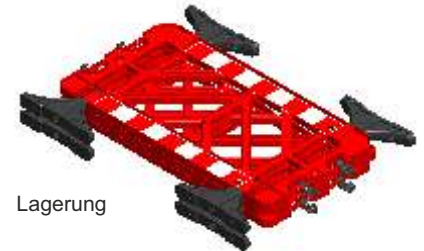
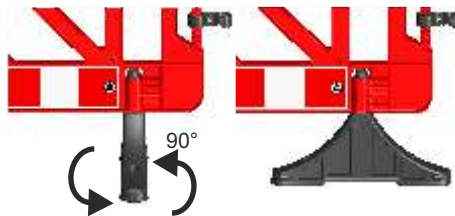
13459 S4 Befestigungsset
 zum Aufdübeln
 bestehend aus 4 x 13159 SC



13159 SC Schlüsselschraube
 einzelne Schraube mit Dübel 10/18 mm



PVC-Füße mit Bohrung zum Aufdübeln



Lagerung



Mit M36 Gewinde zur Aufnahme von Schildern





14292 ES Eckschutzschiene
 270° retroreflektierend Typ RA 2
 Maße: 90 cm lang,
 Schenkel, 9,5 cm,
 Stärke 3,5 cm,
 Gewicht: 1,8 kg
 Schiene aus schwarzem PPC
 Absorber aus gelben Weich-PVC
 ohne Befestigungsmaterial

13650 SD Befestigungsset
 für eine Eckschutzschiene
 6 Schlagdübel 6 x 40 mm



← 270° retroreflektierend
 Typ RA 2

← Stoßdämpfer
 aus Weich-PVC



14296 ES Eckschutzschiene
 retroreflektierend Typ RA 2
 Maße: 80 cm lang,
 Schenkel, 8 cm,
 Stärke 1,5 cm,
 Gewicht: 1,9 kg
 aus schwarzem Weich-PVC
 ohne Befestigungsmaterial

13650 SD Befestigungsset
 für eine Eckschutzschiene
 6 Schlagdübel 6 x 40 mm



Warnprofil



Eckschutz



Eckensanierung





12248 SG Beobachtungsspiegel gelb-schwarz, 80 x 60 cm, Acrylglaspiegel (d = 2 mm), Beobachtungsabstand 0 - 20 m



12267 SG Beobachtungsspiegel gelb-schwarz, 60 x 40 cm, Acrylglaspiegel (d = 2 mm), Beobachtungsabstand 0 - 15 m
Rahmen: ABS, Gelenkarm: Aluminium, Gewicht: 3,6 kg

Gelenkarm aus massivem Aluguss
Befestigungsmaterial für Wand- und
Pfostenmontage im Lieferumfang.

12226 SG Beobachtungsspiegel gelb-schwarz, ø 80 cm
Acrylglaspiegel, Beobachtungsabstand 0 - 20 m
Rahmen: ABS, Gelenkarm: Aluminium, Gewicht: 6,0 kg



Pfostenmontage
für Pfosten mit
Ø 50 mm - 76 mm



Wandmontage.
Inkl. Schrauben
und Dübel



12228 SG Beobachtungsspiegel gelb-schwarz, ø 60 cm
Acrylglaspiegel, Beobachtungsabstand 0 - 15 m
Rahmen: ABS, Gelenkarm: Aluminium, Gewicht: 4,0 kg





12265 RW Verkehrsspiegel rot-weiß, 60 x 40 cm
Acrylglaspiegel (d = 2 mm), Beobachtungsabstand 0 - 15 m
Rahmen: ABS, Gelenkarm: Aluminium, Gewicht: 3,6 kg

12246 RW Verkehrsspiegel rot-weiß, 80 x 60 cm,
Acrylglaspiegel (d = 2 mm), Beobachtungsabstand 0 - 20 m
Rahmen: ABS, Gelenkarm: Aluminium, Gewicht: 5,4 kg

Acrylglas-Spiegel

- horizontal und vertikal justierbarer Gelenkarm,
- Rahmen aus ABS (UV-stabiler Kunststoff)

12227 RW Verkehrsspiegel rot weiß, ø 80 cm
Acrylglaspiegel, Beobachtungsabstand 0 - 20 m
Rahmen: ABS, Gelenkarm: Aluminium, Gewicht: 6,0 kg



12229 RW Verkehrsspiegel rot-weiß, ø 60 cm
Acrylglaspiegel, Beobachtungsabstand 0 - 15 m
Rahmen: ABS, Gelenkarm: Aluminium, Gewicht: 4,0 kg





**14213 PS Poller
antrazit**
(H) 800 mm, PPC, 1,4 kg
reflektierende Streifen RA 1



**14205
PS Poller
antrazith**
(H) 560 mm,
PPC, 1,5 kg
reflektierende
Streifen RA 2



13159 SC Schlüsselschraube
mit Dübel 10/18 mm



13459 S4 Befestigungsset
für alle Poller
bestehend aus 4 x 13159 SC





„Gummi“-Poller Anthrazitgrau
elastisch und selbstaufrichtend

- Einfache Montage:
 1. Sockel festdübeln,
 2. Pfosten aufstecken
 3. Überwurfmutter festziehen.

- Stilpoller in Gusseisenoptik
- aus elastischem TPU
- schützt Menschen und Fahrzeuge



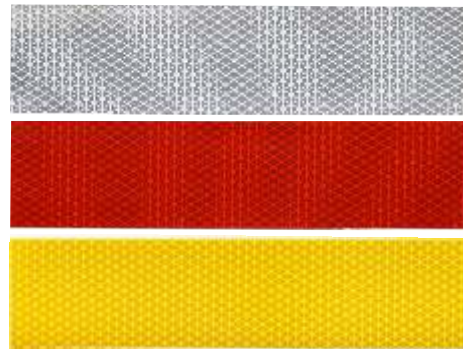
13188 PS Schlüssel City-Poller



14277 KK
City-Poller Bala
 (H) 680 mm, TPU,
 ø 80 mm, 1,46 kg
 2 Reflexstreifen RA2 C
 ohne Befestigungsset

14280 RK
City-Poller Kapa
 (H) 620 mm, TPU,
 ø 80 mm, 1,35 kg
 2 Reflexstreifen RA2 C
 ohne Befestigungsset

15212 W2 (= weiß) / R2 (= rot) / G2 (= gelb)
 ORALITE® 5930M Prismatic Construction Grade
 EN 12899-3: 2007, DIN 67520:2013-10, RA2-C
 Ersatzstreifen



14276 KG
City-Poller Bala (H) 870 mm,
TPU, ø 80 mm, 1,81 kg
2 Reflexstreifen RA2 C



14279 RG
City-Poller Kapa
(H) 810 mm, TPU,
ø 80 mm, 1,71 kg
2 Reflexstreifen RA2 C
ohne Befestigungsset



Produktneuheit!



13259 S2 Befestigungsset
für City-Poller bestehend aus
2 x Schraube 105 mm
2 x Dübel ø 18 mm



reflektierende Folie
ORALITE® 5930M weiß
Prismatic Construction Grade
EN 12899-3: 2007
DIN 67520:2013-10
(RA2; Aufbau C)

