

# LAGER- UND TRANSPORT- GESTELLE

Für Leitbaken .....	49
Für Leitbaken .....	49
Für Absperschrankengitter.....	50
Für Absperrgitter .....	51
Für Fußplatten.....	51

Sie können nach jedem Begriff suchen:

1. Drücken Sie die Funktionstaste "F3"
2. Tasten Sie den Suchbegriff ein!

## LAGER- UND TRANSPORTGESTELL FÜR LEITBAKEN

- Aus Stahl, feuerverzinkt, stapelbar
- Zum platzsparenden Lagern und Transportieren von Leitbaken auch verschiedener Hersteller
- Einfache, schnelle Montage

### Aufnahmekapazität:

80 x Sicherheitsbake Future S

72 x Sicherheitsbake Future D

68 x Sicherheitsbake Typ 60



Artikel-Nr.	Produktbeschreibung	Maße	Gewicht	VPE
302.605000.00.00	-	1590 x 1100 x 1100 mm	55 kg	1 Stck.

## LAGER- UND TRANSPORTGESTELL FÜR LEITBAKEN

### Für 5 Leitbaken:

- Aus Stahl, feuerverzinkt
- Mit Befestigungsöffnungen zur einfachen Montage auf Fahrzeugen
- Sicherer Transport und einfache Entnahme

### Für 15 oder 30 Leitbaken:

- Aus Stahl, feuerverzinkt
- Die Ausführungen für 15 und 30 Leitbaken sind untereinander stapelbar
- Zum platzsparenden und ordnungsgemäßen Lagern von Leitbaken
- Sicherer Transport und einfache Entnahme
- Gabelstaplerfähig, kranbar



Abb. 1



Abb. 3

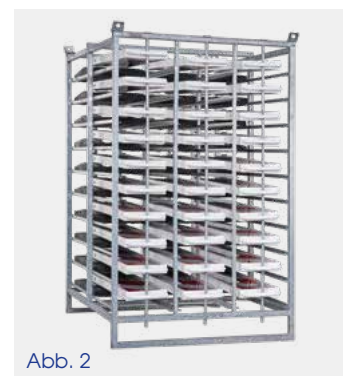


Abb. 2

Artikel-Nr.	Produktbeschreibung	Maße	Gewicht	VPE
302.605001.00.02	Für 5 Leitbaken (Abb.3)	825 x 330 x 350 mm	11 kg	1 Stck.
302.605001.00.01	Für 15 Leitbaken (Abb.1)	1295 x 1100 x 1038 mm	62 kg	1 Stck.
302.605001.00.00	Für 30 Leitbaken (Abb.2)	1295 x 1805 x 1015 mm	93 kg	1 Stck.

## LAGER- UND TRANSPORTGESTELL FÜR ABSPERSCHRANKENGITTER

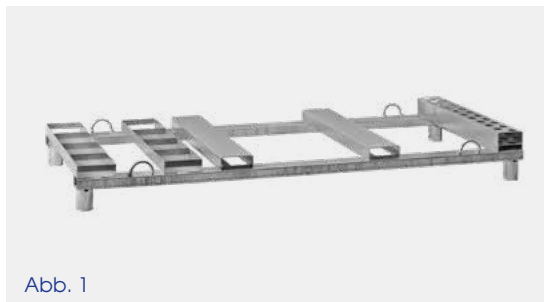


Abb. 1

- Aus Stahl, feuerverzinkt
- Zum platzsparenden und ordnungsgemäßen Lagern von Absperschrankengittern und Sperrstrahlergarnituren
- Sicherer Transport und einfache Entnahme
- Gabelstaplerfähig
- Aufnahmekapazitäten s. untenstehende Tabelle

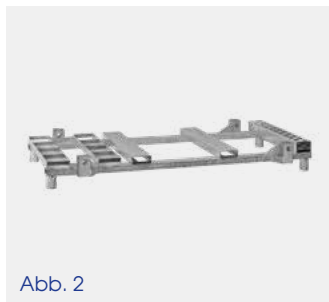


Abb. 2

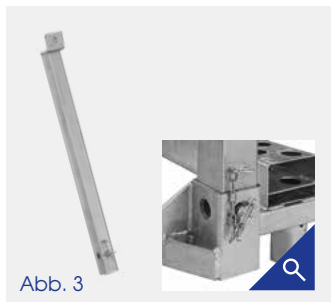


Abb. 3



Abb. 4

Artikel-Nr.	Produktbeschreibung	Maße	Gewicht	VPE
308.047001.20.11	Standard für Absperschrankengitter 2 m (Abb.1)	2235 x 1017 x 215 mm	78 kg	1 Stck.
308.047001.24.11	Standard für Absperschrankengitter 2,40 m	2630 x 1000 x 210 mm	96 kg	1 Stck.
308.047001.20.10	Ideal für Absperschrankengitter 2 m (Abb.2)	2330 x 1020 x 240 mm	86 kg	1 Stck.
308.047001.24.10	Ideal für Absperschrankengitter 2,40 m (Abb.2)	2634 x 1200 x 250 mm	127 kg	1 Stck.
308.047000.01.00	Stütze ideal für Lager- und Transportsicherung (Abb.3)	1905 x 110 x 75 mm	15 kg	1 Stck.
308.047000.00.04	Future für Absperschrankengitter 2 m (Abb.4)	2050 x 1150 x 1230 mm	46 kg	1 Stck.

### Aufnahmekapazitäten von Absperschrankengittern in Lager- und Transportgestelle:

Artikel-Nr.	Produktbeschreibung	Aufnahmekapazität									
		ASS Future 1,60 m	ASS Future 2,00 m	ASS Future Reflex 2,00 m	ASS Lampenleiste 2,00 m	ASS Blitz 2,00 m	ASS Vario 2,00 m	ASS Vario 1,60 m	ASS Vario 2,00 m	Sperrstrahlergarnitur	
308.047001.20.11	Standard für Absperschrankengitter 2,00 m	20	20	20	20	-	20	20	-	8	
308.047001.24.11	Standard für Absperschrankengitter 2,40 m	20	20	20	20	-	20	20	20	-	
308.047001.20.10	Ideal für Absperschrankengitter 2,00 m	20	20	20	20	-	20	20	-	8	
308.047001.24.10	Ideal für Absperschrankengitter 2,40 m	20	20	20	20	-	20	20	20	-	
308.047000.00.04	Future für Absperschrankengitter 2,00 m	-	20	20	20	20	n.e.	n.e.	n.e.	8	

## LAGER- UND TRANSPORTGESTELL FÜR ABSPERRGITTER

- Aus Stahl, feuerverzinkt
- Zum platzsparenden und ordnungsgemäßen Lagern von Absperrgittern
- Sicherer Transport und einfache Entnahme
- Gabelstaplerfähig



Abb. 1

Einfaches Bestücken durch schnelles Einhängen der Absperrgitter.



Abb. 2

Artikel-Nr.	Produktbeschreibung	Maße	Gewicht	VPE
308.047100.00.00	Klappbar für Absperrgitter (Abb.1)	1850 x 1250 x 285 mm	52 kg	1 Stck.
308.047100.00.01	Steckbar für Absperrgitter (Abb.2)	1695 x 1055 x 260 mm	42 kg	1 Stck.

## LAGER- UND TRANSPORTGESTELL FÜR FUSSPLATTEN

- Aus Stahl, feuerverzinkt
- Zum platzsparenden und ordnungsgemäßen Lagern von WEMAS Fußplatten
- Stapelbar
- Sicherer Transport und einfache Entnahme
- Gabelstaplerfähig, kranbar



Abb. 1



Abb. 2

Artikel-Nr.	Produktbeschreibung	Maße	Gewicht	VPE
301.100000.00.00	Für 36 Fußplatten (Abb.1)	1805 x 900 x 1335 mm	79 kg	1 Stck.
301.100000.00.04	Für 42 Bauzaunfußplatten (Abb.2)	1950 x 770 x 1205 mm	68 kg	1 Stck.