

Sie können nach jedem Begriff suchen:
 1. Drücken Sie die Funktionstaste "F3"
 2. Tasten Sie den Suchbegriff ein!

PARKPLATZABSPERRBÜGEL BPE

Das optimierte Modell gewährleistet eine einfache, intuitive Bedienung.

Struktur: „Sendzimir“-Rohr aus feuerverzinktem Stahl mit reflektierenden Klebestreifen. Klappfuß, Füße aus geformten Zamak.

Modell: Auch in der Amortischock®-Ausführung erhältlich, um den von einem manövrierenden Fahrzeug ausgeübten Druck aufzunehmen.

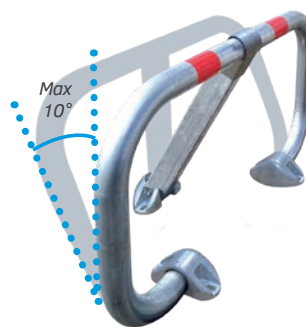
4 Öffnungssysteme zur Wahl:

- Zylinderschloss mit unterschiedlichen Schlüsseln (3 Schlüssel inbegriffen) oder identischen Schlüsseln (3 Schlüssel inbegriffen).
- 8er Dreikantschloss (1 Dreikantschlüssel inbegriffen).
- Generalschloss (Generalschlüssel optional).
- Entfernbare Vorhängeschloss.

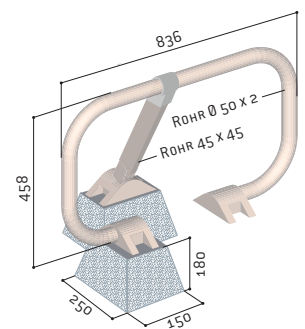
	BPE	BPE Amortischock®
Zylinderschloss		
Öffnen mit unterschiedlichen Schlüsseln	204800	204810
Öffnen mit gleichschließenden Schlüsseln	204801	204811
Dreikantschloss		
Öffnen mit Dreikantschlüssel	204802	204812
Universalschloss		
Öffnen mit Universalschloss	204817	204827
Optional mit Universalschloss	602968	602968
Vorhängeschloss		
Öffnen mit Vorhängeschloss	204819	-



■ Art.-Nr. 204800



■ Art.-Nr. 204810



Art.-Nr. 204800



Art.-Nr. 204819



Art.-Nr. 204813

PARKPLATZ-ABSPERRBÜGEL KLASSIK

Ein universelles, benutzerfreundliches Modell, das sich leicht integrieren lässt.

Struktur: „Sendzimir“-Rohr aus feuerverzinktem Stahl mit reflektierenden Klebestreifen. Klappfuß, Füße aus Aludruckguss.

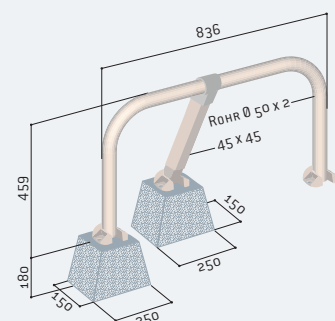
2 Öffnungssysteme zur Wahl:

- Zylinderschloss mit unterschiedlichen Schlüsseln (3 Schlüssel inbegriffen) oder gleichschließend (3 Schlüssel inbegriffen).
- Schloss für 8er Dreikantschlüssel.

Zylinderschloss	
Öffnen mit unterschiedlichen Schlüsseln	204813
Öffnen mit gleichschließenden Schlüsseln	204814
Dreikantschloss	
Öffnen mit Dreikantschlüssel	204815



■ Art.-Nr. 204813



PARKPLATZSCHWELLEN AUS GUMMI

Die robuste und funktionale Parkplatzschwelle aus Gummi zeigt wirksam die Parkplatzen an.

Drei Längen: 550, 900 oder 1800 mm.

Breite: 150 mm.

Höhe: 100 mm.

Struktur: Recycling-Gummi.

Montage: Mit Spreizbolzen (nicht inbegriffen).

Länge 550 mm	207912
Länge 900 mm	207913
Länge 1800 mm	207914
Optional mit Spreizbolzen	111566



■ Art.-Nr. 207912 + 207913 + 207914

PARKPLATZABGRENZUNGSSTANGE AUS STAHL

Ermöglicht die Abgrenzung von Parkplatzen oder verhindert den Zusammenstoß eines Fahrzeugs mit einem Hindernis bei Wendemanövern.

Zwei Längen: 750 und 1800 mm.

Struktur: Stahlrohr ø 76 mm feuerverzinkt oder beschichtet nach unserer Farbpalette (siehe Seite 10).

Montage: Auf Bodenplatten, Verankerung inbegriffen.

	Feuerverzinkt	Beschichtet
Länge 750 x Höhe 84 mm	207917	207918
Länge 1800 x Höhe 116 mm	207909	207910



■ Art.-Nr. 207910

■ Art.-Nr. 207918



Art.-Nr. 207912



Art.-Nr. 207910



Art.-Nr. 111250

BODENMARKIERUNG M-MARKERS

Ideal zur Parkplatzmarkierung vor Firmensitzen oder an Industriestandorten. Hochwertige Farbe und präzise Linienführung, entspricht den REACH-Vorschriften.

Markierungsspray: 500 ml Farbe für den Indoor- und Outdoorbereich.

Reichweite: ca. 50 Meter.

Optional: Markierungsgerät, ideal für relativ kurze Markierungen.

Weißer Markierung	111780
Rote Markierung	111781
Optional	
Markierungsgerät	111250



■ Art.-Nr. 111781

■ Art.-Nr. 111780

